

[1~3] 다음은 학생이 수업 시간에 한 발표이다. 물음에 답하시오.

화석 에너지 고갈과 환경 오염에 대한 우려가 커지면서 에너지 절약과 신재생 에너지에 대한 관심이 높아지고 있습니다. 그래서 저는 이와 관련하여 최근 관심을 끌고 있는 ‘제로 에너지 주택’에 대해 조사해 보았습니다. ‘제로 에너지 주택’은 에너지를 자체 생산하고 관리하여 에너지 자립도를 높인 주택입니다. 국토교통부와 ○○ 건축학회 홈페이지에 있는 자료들을 활용해서 제로 에너지 주택이 어떠한 방법으로 에너지 자립도를 높이고 있는지 말씀드리겠습니다. 주택에서 소비되고 있는 에너지가 전 세계 에너지 소비량의 36%로 매우 큰 비중을 차지하고 있는 만큼 많은 관심을 갖고 경청해 주시기 바랍니다.

㉠ 지금 보시는 화면 속에 있는 집이 제로 에너지 주택인데요, 보시는 것처럼 건물 옥상에 설치된 패널을 이용해 태양광 에너지를 생산합니다. 그리고 이 화면에는 보이지 않지만 땅속 160m에도 수십 개의 관을 박아 지열을 끌어 올려 에너지를 만듭니다. 이렇게 생산된 에너지는 필요한 만큼 사용하고, 남은 에너지는 전력 회사에 보내 수익을 얻기도 합니다.

한편 제로 에너지 주택은 에너지를 생산하는 데 그치는 것이 아니라 첨단 공법을 이용해 에너지를 잘 지킬 수 있게 만들어줍니다. 이른바 패시브 공법을 이용하는 것이지요. ㉡ 다음 영상을 보시죠. 지금 보시는 실험은 제로 에너지 주택에서 창문을 닫고 실내 온도의 변화를 측정하는 실험입니다. 여기에 보이는 창문은 아르곤 가스를 채운 3중창으로 단열 효과가 아주 뛰어납니다. 그래서 실내 온도가 거의 그대로 유지되는 것을 확인할 수 있습니다. 또한 창문이 설치된 외벽이 무척 두껍다는 생각이 드실 텐데요, 일반 주택보다 다섯 배나 두껍게 설계된다고 합니다. (다음 화면을 보며) 이 뿐만 아니라 ㉢ 이 화면에서 알 수 있듯이 집 안의 중앙 천장에는 폐열 회수 순환 장치를 설치하여 열 손실을 줄였습니다. 창문을 열지 않아도 공기 순환이 가능하도록 한 것입니다.

(시간을 확인하고) 더 준비한 내용이 있었는데, 벌써 정해진 시간이 다 되어서 마무리를 해야겠네요. 지금까지 설명한 이러한 장치들을 통해 에너지 자립도가 높은 주택이 만들어지는 것입니다. 에너지 자립형 주택이 우리나라에서도 성공적으로 뿌리내려 주변에서 많이 볼 수 있는 날이 오기를 바랍니다. 그럼, 이상으로 발표를 마치겠습니다.

1. 발표에 반영된 학생의 발표 계획으로 적절하지 않은 것은?

- ① 정보의 출처를 밝혀 발표 내용의 신뢰성을 높여야겠어.
- ② 최근의 상황을 언급하며 화제 선정의 이유를 제시해야겠어.
- ③ 발표 내용과 관련된 기대감을 드러내며 발표를 마무리해야겠어.
- ④ 구체적인 수치를 제시하여 화제에 대한 관심을 이끌어 내야겠어.
- ⑤ 중심 화제의 장단점을 바탕으로 유용성과 한계가 함께 드러나도록 해야겠어.

2. 발표에서 학생이 자료를 활용한 방식에 대한 설명으로 가장 적절한 것은?

- ① 태양광 에너지를 생산하는 패널의 제작 원리를 설명하기 위해 ㉠에 태양광 패널이 설치된 모습을 제시하였다.
- ② 지열을 에너지로 활용하는 과정을 설명하기 위해 ㉠에 지열을 끌어 올리는 장치를 제시하였다.
- ③ 창문의 단열 효과를 설명하기 위해 ㉡에 이와 관련된 실험을 제시하였다.
- ④ 외벽 구조의 내구성을 입증하기 위해 ㉢에 두꺼운 외벽의 모습을 제시하였다.
- ⑤ 열 손실의 다양한 원인을 분석하기 위해 ㉢에 폐열 회수 순환 장치가 설치된 실내의 모습을 제시하였다.

3. 다음은 학생의 발표를 들은 후 청중이 보인 반응이다. 발표를 고려하여 청중의 반응을 분석한 내용으로 적절하지 않은 것은?

청자 1 : 집에서 에어컨을 많이 틀어 전기 요금이 많이 나왔다고 어머니께 꾸중을 들은 적이 있었어. 그래서 오늘 발표 내용이 마음에 잘 와닿았어. 그런데 ‘태양광 에너지’는 ‘태양열 에너지’와 어떻게 다른지, 또 ‘폐열 회수’는 무슨 뜻인지 정확한 설명이 없어서 아쉬웠어.

청자 2 : 과학 선생님께서 우리 주변에서 에너지를 절약할 수 있는 방법을 조사하여 보고서를 작성해 오라고 하셨는데, 패시브 공법의 내용을 활용하면 좋겠어. 그런데 지열을 활용하여 에너지를 생산하는 주택을 지으려면 공사비가 많이 들 것 같은데, 과연 경제성이 있는 것인지 궁금하네. 그리고 발표자가 처음에는 너무 여유 있게 발표를 하다가 나중에는 시간에 쫓겨 서둘러 발표를 마무리한 게 좀 아쉬웠어.

- ① 청자 1은 용어에 대한 설명이 부족했다고 느끼고 있군.
- ② 청자 1은 자신이 겪었던 상황과 관련지어 발표 내용에 공감하고 있군.
- ③ 청자 2는 발표 내용과 관련하여 갖게 된 의문을 스스로 해결하고 있군.
- ④ 청자 2는 발표 내용 중 일부 내용을 자신의 과제 해결에 활용할 생각을 하고 있군.
- ⑤ 청자 2는 발표자가 정해진 발표 시간을 잘 활용하지 못했다고 평가하고 있군.

[4~7] (가)는 도서관 학생들의 대화이고, (나)는 이를 바탕으로 학생이 작성한 건의문의 초고이다. 물음에 답하시오.

(가)

규연 : 지난 시간에 우리 학교 학생들의 도서관 이용률이 저조하다는 이야기를 했었잖아. 오늘은 이 문제를 해결할 수 있는 방법에 대해 이야기해 보자.

희찬 : 우리 반 친구들 몇 명에게 도서관을 이용하지 않는 이유에 대해 물어본 적이 있어. 친구들 말이 우리 학교 도서관에는 자신들의 흥미를 끄는 책이 없다고 하더라.

규연 : ㉠ 흥미를 끄는 책은 어떤 걸 말하는 거야?

희찬 : 추리 소설이나 판타지 소설 같은 것 말이야.

윤지 : 우리 학교 도서관의 장서 목록을 본 적 있는데, 추리 소설과 판타지 소설이 500여 권이나 있던걸.

민수 : 난 도서관에 있는 책에 대해 안내하는 것이 도서관 이용률을 높이는 방법이라고 생각해. ㉡ 학생들이 도서관에 흥미로운 책이 없어서 안 오는 게 아니라, 그런 책이 있는지 몰라서 안 오는 거지.

윤지 : 맞아. 매달 새로 들어오는 책에 대한 안내도 잘되지 않고 있어.

규연 : ㉢ 사서 선생님께서 도서관 앞 게시판에 새로 들어온 책에 대해 공지하시잖아.

윤지 : 도서관에 오지 않는 학생들은 그걸 알 수가 없지.

규연 : 그렇다면 우리가 보다 적극적인 도서 안내 방법을 마련해야겠네. 뭐 좋은 방법이 없을까?

희찬 : 학교 식당 안의 벽면에 도서 게시판을 설치해서 새로 들어온 책이나 좋은 책을 안내하는 것은 어때?

윤지 : 좋은 생각이네. 급식을 기다리는 동안 많은 학생들이 게시판을 볼 테니까 홍보 효과가 클 것 같아.

민수 : ㉣ 그렇기는 해. 그런데 게시판에는 책에 대한 간략한 정보만을 제시하게 되어 있잖아. 어떤 내용의 책인지 알려 줘야 학생들이 책을 찾아 읽으려고 할거야.

희찬 : 학교 홈페이지의 정보 나눔방을 활용해 보는 건 어때? 거기에 게시물을 올리면 조회 수도 아주 높을 거야.

규연 : ㉤ 정보 나눔방에 책에 대해 소개할 수 있는 페이지를 따로 만들어 달라고 요청하자는 거지?

희찬 : 그렇지. 거기에 책을 소개하는 글을 쓰는 거지.

윤지 : 무엇보다 호기심과 흥미를 불러일으키는 부분을 책에서 찾아 제시하고 그 내용을 중심으로 책을 소개하자. 그러면 도서관에 찾아오는 학생들이 많아질 거야. 이에 맞춰 정보 나눔방에 올릴 글은 내가 구상해 볼게.

규연 : 그럼 난 사서 선생님의 도움이 필요한 내용을 정리해서 건의문을 써야겠다. 민수야, 네가 그 글을 검토해 줘.

민수 : 그렇게.

(나)

사서 선생님께

안녕하세요? 저는 도서관 반장 김규연입니다. 늘 학생들을 위해 마음을 써 주시는 선생님께 감사드립니다.

선생님도 아시다시피, 우리 학교 학생들의 도서관 이용률은 상당히 저조합니다. 이번 달 도서 대출 대장을 보니, 1,500명이나 되는 우리 학교 학생들의 하루 평균 도서 대출 권수가 15권 남짓에 불과하였습니다. 이러한 상황의 원인은

학교 신문에 실린 설문 조사 결과에서 찾을 수 있습니다. '도서관을 이용하지 않는 이유는?'이라는 질문에 우리 학교 학생들 절반 이상이 '읽고 싶은 책이 없을 것 같아서.'라고 답하였습니다. 도서관에는 매달 20권씩 새로운 책이 들어오고 학생들이 관심을 가질 만한 책도 상당히 많은데 이러한 반응이 나온 것은 도서관에 있는 책에 대한 안내가 제대로 이루어지지 않고 있기 때문입니다. 그래서 저희 도서관은 적극적으로 도서 안내 활동을 하고자 선생님께 두 가지 사항을 건의드립니다.

첫째, 학교 식당 안의 벽면에 도서 게시판을 설치해 주시면 합니다. 저희들은 매달 이 게시판을 활용하여 도서관에 새로 들어온 책과 도서관에 비치된 책 중 추천할 만한 책을 안내할 예정입니다. 학생들이 많이 드나드는 학교 식당 안 게시판은 도서관 앞 게시판보다 홍보 효과가 클 것입니다. 둘째, 학교 홈페이지의 정보 나눔방에 도서 관련 페이지를 만들어 주셨으면 합니다. 저희들은 책에 대한 학생들의 관심과 흥미를 북돋울 수 있는 글을 수시로 작성해 올릴 계획입니다. 이 페이지가 활성화되면 도서관 이용률도 증가할 것입니다. 학교 식당 안 게시판과 웹 페이지를 관리하는 문제에 대해서는 저희 도서관이 당번을 정해 철저히 관리할 것을 약속드리겠습니다.

독서는 학업뿐만 아니라 진로 선택, 스트레스 해소에 도움을 주는 가치 있는 활동입니다. 도서관 활동은 학생들의 독서 습관을 형성하는 데 많은 기여를 하고 있습니다. 선생님의 적극적인 도움을 기다리겠습니다.

도서관 반장 김규연 올림

4. ㉠ ~ ㉤에 대한 설명으로 적절하지 않은 것은?

- ① ㉠ : 상대방의 말에 대한 추가적인 정보를 요청하고 있다.
- ② ㉡ : 상대방과 공유한 정보를 근거로 자신의 견해를 수정하고 있다.
- ③ ㉢ : 자신이 알고 있는 정보를 바탕으로 상대방이 제시한 의견에 이의를 제기하고 있다.
- ④ ㉣ : 상대방의 의견에 동의하면서도 그것이 지니는 한계를 제시하고 있다.
- ⑤ ㉤ : 자신이 상대방의 의도를 제대로 파악했는지 확인하기 위한 질문을 하고 있다.

5. 다음은 '규연'과 '윤지'가 나눈 대화의 일부이다. (가)를 고려할 때, [A]에 들어갈 말로 가장 적절한 것은?

규연 : 홈페이지의 정보 나눔방에 올릴 글을 어떻게 쓸 거야?

윤지 : _____ [A]

- ① 학생들의 흥미를 불러일으킬 만한 추리 소설과 판타지 소설을 도서관에서 찾아 목록을 제시할 거야.
- ② 학생들이 재미있어 할 내용이나 인상적인 내용을 발췌하여 그 내용을 중심으로 책을 소개할 거야.
- ③ 학생들이 배경지식 없이도 책에 대해 이해할 수 있도록 쉽고 상세하게 줄거리를 쓸 거야.
- ④ 학생들의 이해를 돕기 위해 책에 대한 전문가들의 서평을 찾아 소개할 거야.
- ⑤ 학생들의 호기심을 자극할 수 있는 다양한 질문을 만들어 제시할 거야.

6. <보기 2>는 (나)를 쓰기 위한 '규연'의 글쓰기 계획이다. <보기 2>의 ㉠ ~ ㉣를 <보기 1>의 ㉦ ~ ㉨와 연결한 것으로 가장 적절한 것은? [3점]

<보기 1>
건의문은 개인이나 기관에 문제 상황과 관련된 요구나 제안을 밝히는 글이다. 그렇기 때문에 건의문에서는 ㉦ 문제 상황을 분명하게 드러내고 그 심각성을 부각하여야 할 뿐만 아니라, ㉧ 문제 상황의 원인을 밝혀야 한다. 그리고 ㉨ 이를 해결하기 위한 제안을 서술해야 한다.

<보기 2>
㉠ 도서관 이용과 관련된 설문 조사 자료를 활용해야지.
㉡ 효과적인 도서 안내 활동을 위해 필요한 사항들을 제시해야지.
㉢ 도서관 이용 현황을 알 수 있는 도서 대출 대장을 활용해야지.

- | | | | |
|---|---|---|---|
| | ㉦ | ㉧ | ㉨ |
| ① | ㉠ | ㉡ | ㉢ |
| ② | ㉠ | ㉢ | ㉡ |
| ③ | ㉡ | ㉠ | ㉢ |
| ④ | ㉢ | ㉠ | ㉡ |
| ⑤ | ㉢ | ㉡ | ㉠ |

7. <보기>는 (나)를 읽은 '민수'의 검토 의견과 이에 따라 '규연'이 고쳐 쓴 글이다. ㉠에 들어갈 내용으로 가장 적절한 것은?

<보기>
[민수의 검토 의견]
네가 쓴 글 잘 읽었어. 마지막 문단에서 (㉠) 하는 것이 좋겠다.
[고쳐 쓴 글]
도서반 활동은 학생들의 독서 습관을 형성하는 데 많은 기여를 하고 있습니다. 여기에 선생님의 도움으로 도서 안내 활동이 성공적으로 이루어진다면, 우리 학교 도서관은 활기차고 생기 있는 공간으로 거듭날 것입니다. 선생님의 적극적인 도움을 기다리겠습니다.

- ① 독서의 가치에 대한 내용은 삭제하고, 건의 사항이 실현되었을 때의 기대 효과에 대한 내용은 추가
- ② 독서의 가치에 대한 내용은 삭제하고, 건의 사항 실현을 위한 노력에 대해 감사하는 내용은 추가
- ③ 도서반 활동의 의의는 삭제하고, 건의 사항이 실현되었을 때의 기대 효과에 대한 내용은 추가
- ④ 독서 태도의 중요성에 대한 내용은 삭제하고, 도서 안내 활동의 필요성에 대한 내용은 추가
- ⑤ 도서반 활동의 의의는 삭제하고, 도서 안내 활동의 필요성에 대한 내용은 추가

[8~10] 다음은 교지 편집부의 요청 내용과 그 요청에 따라 학생이 쓴 글의 초고이다. 물음에 답하시오.

<교지 편집부의 요청 내용>
우리 학교 학생들을 대상으로 '○○마을 교육 공동체'를 소개하는 글을 써 주세요.

<초고>
'마을 교육 공동체'란 학생의 교육 활동 지원을 위해 마을 내 학생, 교직원, 학부모, 마을 주민 등이 교육 활동에 자발적으로 참여하는 공동체를 말한다. ㉠ 교육의 장을 학교 밖으로 확대하여 지역 사회의 우수한 자원을 활용할 수 있게 함으로써 미래 사회를 책임질 창의적 인재를 키우기 위한 것이다.

우리 마을에서도 작년부터 '○○마을 교육 공동체'를 시작하였는데, '희망 목공 학교'와 '마을 숲 생태 학교'라는 두 개의 사업을 진행하여 큰 호응을 얻었다. 특히 내가 참여했던 '희망 목공 학교'는 우리 마을에서 목공소를 운영하시는 목공 기술자 두 분이 재능 기부를 해 주신 데다, 작업 도구가 잘 갖춰진 그분들의 작업장에서 실습 위주로 교육 활동이 이루어져 학생들의 만족도가 매우 높은 것으로 나타났다. '희망 목공 학교'에서는 연간 프로그램을 기획하는 과정에 학생들이 직접 참여할 수 있도록 하여 학생들이 주인 의식을 갖고 창의성을 마음껏 발휘할 수 있었다.

내년에는 '희망 목공 학교'와 '마을 숲 생태 학교' 외에 연극 및 직업 탐방과 관련된 사업이 열릴 예정이라고 한다. 또한 본교의 방과 후 학교와 연계한 '신나는 국악 교실'이라는 수업도 준비 중이어서 공교육의 활성화에 도움을 줄 것으로 기대된다. 더 자세한 내용은 '○○마을 교육 공동체' 홈페이지를 통해 안내받을 수 있다.

인적·물적 자원의 한계로 인해 공교육에서 감당하기 어려운 교육 활동을 지역 사회가 나누어 맡아 줌으로써, '마을 교육 공동체'는 공교육의 질을 높이고 마을 공동체를 활성화할 것으로 기대를 모은다. 이를 위해서는 재능을 나누어 줄 많은 전문 인력과 관계 기관의 협조가 있어야 하지만, 무엇보다 ㉡ 학생들의 참여가 있어야 한다. 올해에는 더 많은 학생들이 '○○마을 교육 공동체'에서 함께하기를 바란다.

8. <보기>는 초고를 쓰기 위해 떠올린 생각이다. 초고에 반영된 내용이 아닌 것은?

- <보기>
- ㄱ. 더 자세한 정보를 알고 싶은 학생도 있을 테니 추가 정보를 얻을 수 있는 방법을 함께 안내해 주어야겠어.
 - ㄴ. '○○마을 교육 공동체'의 발전을 위해 사업에 필요한 재원을 관계 기관에 요청하는 내용을 담아야겠어.
 - ㄷ. '○○마을 교육 공동체'에서 진행한 사업과 내년에 추가될 사업을 함께 소개해 주어야겠어.
 - ㄹ. '마을 교육 공동체'를 모르는 학생들이 많을 테니 그 개념을 제시해야겠어.
 - ㅁ. '마을 교육 공동체' 사업을 통해 기대할 수 있는 효과를 알려 주어야겠어.

- ① ㄱ ② ㄴ ③ ㄷ ④ ㄹ ⑤ ㅁ

9. <보기>는 학생이 초고를 쓰기 위해 수집한 자료이다. ㉠ ~ ㉣의 활용에 대한 설명으로 적절하지 않은 것은? [3점]

— < 보 기 > —

- 최근 '마을 교육 공동체'가 ㉠ 미래 사회를 대비할 수 있는 대안 교육으로 주목받고 있다. 마을 교육 공동체는 ㉡ 학교 교육과 연계한 사업을 통해 공교육의 역량 강화에 도움을 줄 뿐 아니라 ㉢ 프로그램을 기획하는 과정에 학생들이 직접 참여할 수 있게 하여 학생들의 자발성과 창의성을 이끌어 내는 데도 큰 도움이 되고 있다.

- 교육 전문 잡지 「△△ 교육」 -

- '○○마을 교육 공동체'의 '희망 목공 학교'에 참여했던 학생들을 대상으로 조사한 결과 ㉣ 출석률은 87%였고, 만족도는 94%였다. 공교육에서는 ㉤ 전문 인력도 부족하고 작업장이나 작업 도구도 갖추기 어려워 감당하기 힘들었던 수업을 '희망 목공 학교'가 해냈다는 점에서 그 성과를 높이 평가할 만하다.

- 「'○○마을 교육 공동체' 활동 보고서」 -

- ① ㉠에 펼쳐질 상황을 예측하여 '○○마을 교육 공동체' 사업이 극복해야 할 점을 제시하는 데 활용하였다.
- ② ㉡이 구체화될 수 있는 사업을 '○○마을 교육 공동체'에서 준비 중인 사업의 하나로 소개하였다.
- ③ ㉢과 관련된 효과를 '○○마을 교육 공동체' 사업의 과정에서 거둔 성과로 제시하는 데 활용하였다.
- ④ ㉣의 정보를 활용하여 '희망 목공 학교'의 학생 만족도가 긍정적으로 나타났음을 제시하였다.
- ⑤ ㉤을 활용하여 공교육에서 일부 교육 활동을 감당하기 어려운 이유를 제시하였다.

10. '마을 교육 공동체'에 관한 홍보 문구를 작성하고자 할 때, <조건>에 따라 쓴 것으로 가장 적절한 것은?

— < 조 건 > —

- ㉠에 담긴 '마을 교육 공동체'의 특성과 ㉡를 권유하는 내용을 모두 포함할 것.
- 직유법을 활용할 것.

- ① 마을 교육 공동체의 열매가 영글어 갑니다. 함께 열매를 가꾸어 더욱 풍성하게 수확합시다.
- ② 마을 교육 공동체는 나침반처럼 우리가 나아갈 방향을 알려줍니다. 우리 교육의 새로운 방향을 떠올려 봅시다.
- ③ 마을을 지키는 당산나무처럼 마을 교육 공동체는 믿음직스럽습니다. 여러분의 재능을 나누어 더욱더 믿음직한 마을 교육 공동체를 만듭시다.
- ④ 학교에서 배우지 못한 것들을 학교 밖 마을 교육 공동체에서 배울 수 있습니다. 학교와 마을이 함께 여러분에게 다양한 교육 기회를 제공합니다.
- ⑤ 마을 교육 공동체는 학교에서 체험하기 어려운 다양한 교육 기회를 제공합니다. 좋은 양분을 먹고 자란 나무처럼 마을 교육 공동체에서의 활동을 통해 더 크게 성장하기 바랍니다.

- [11~12] 다음을 읽고 물음에 답하십시오.

국어에는 발음을 자연스럽게 하는 상황에서 어떠한 자음 두 개를 연달아 발음하는 것이 어려워 발생하는 음운 변동들이 있다. 가령 '국'과 '물'은 따로 발음하면 제 소리대로 [국]과 [물]로 발음되지만, '국물'처럼 'ㄱ'과 'ㄹ'을 연달아 발음하게 되면 예외 없이 비음화가 일어나 'ㄱ'이 [ㅇ]으로 바뀐다. 이것은 국어에서 장애음^{*}과 비음을 자연스럽게 연달아 발음하는 것이 어려워 일어나는 현상이다. '국화[구화]', '좋다[조:타]'처럼 예사소리와 'ㅎ'이 거센소리로 축약되는 현상도 국어에서 연달아 발음하는 것이 어려운 자음들이 이어질 때 발생하는 음운 변동으로 볼 수 있다. 비음화와 자음 축약은 장애음 뒤에 비음이 이어질 때, 'ㅎ'의 앞이나 뒤에서 예사소리가 이어질 때와 같이 음운과 관련된 조건만으로 규칙성을 파악할 수 있다.

국어에서 일어나는 된소리되기를 살펴보면, 예사소리인 파열음 'ㅂ, ㄷ, ㄱ' 뒤에 예사소리 'ㅂ, ㄷ, ㄱ, ㅅ, ㅈ'이 연달아 발음되기 어려워, 뒤에 오는 예사소리가 반드시 된소리로 바뀐다. 예를 들면, '국밥'은 반드시 [꺽꺽]으로 발음된다. 이와 같은 현상은 필수적으로 일어나기 때문에 [꺽꺽]로 발음되는 단어를 '꺽꺽'으로 표기하더라도 발음할 때에는 예외 없이 [꺽꺽]이 된다.

한편 자음의 본래 소리대로 발음할 수 있음에도 불구하고 일어나는 된소리되기가 존재한다. '(신을) 신고'가 [신:쑤]로 발음되는 것처럼, 용언의 어간이 비음으로 끝나고 뒤에 오는 어미가 예사소리로 시작하면 예사소리가 된소리로 바뀐다. 그런데 명사인 '신고(申告)'는 [신고]로 발음되듯이, 국어의 자연스러운 발음에서 비음과 예사소리는 그대로 발음될 수도 있다. 따라서 비음 뒤의 예사소리가 된소리로 발음되는 현상의 규칙성을 파악하기 위해서는 음운과 관련된 조건뿐만 아니라 용언의 어간과 어미가 결합한다는 것과 같은 형태소와 관련된 조건까지 알아야 한다.

국어의 규칙적인 음운 변동 중에는 어떠한 자음 두 개를 연달아 발음하는 것이 어려워 발생하는 것도 있고, 자음의 본래 소리대로 발음할 수 있음에도 불구하고 발생하는 것도 있다. 이와 같은 음운 변동이 일어난 발음들은 모두 표준 발음으로 인정된다.

* 장애음 : 구강 통로가 폐쇄되거나 마찰이 생겨서 나는 소리. 일반적으로 장애의 정도가 큰 파열음, 마찰음, 파찰음을 이룸.

11. 윗글을 바탕으로 <보기>를 탐구한 결과로 적절한 것은?

— < 보 기 > —

- ㉠ 집념[집념]도 강하다.
- 춤을 ㉡ 곧잘[곧잘] 춘다.
- 책상에 ㉢ 놓고[노코] 가라.
- 음식을 ㉣ 담기[담:끼]가 힘들다.
- 모기한테 ㉤ 뜯긴[뜯긴] 모양이다.

- ① ㉠와 ㉡에서 이어져 있는 두 자음이 용언의 어간과 어미에 이어져 나타나면 음운 변동이 일어나지 않는다.
- ② ㉠와 ㉢에서 이어져 있는 두 자음을 제 소리대로 연달아 발음하는 것은 표준 발음으로 인정된다.
- ③ ㉢와 ㉣는 발음될 때, 음운과 관련된 조건만으로 규칙성을 파악할 수 있는 음운 변동이 일어난다.

- ④ ㉑와 ㉒는 발음될 때, 용언의 어간과 어미가 결합한다는 조건이 음운 변동을 일으키는 요인으로 작용한다.
- ⑤ ㉒와 ㉓는 발음될 때, 용언의 어간과 결합하는 어미의 첫소리가 예사소리에서 된소리로 바뀐다.

12. 윗글을 바탕으로 <보기>의 '한글 맞춤법'을 이해한 내용으로 적절한 것은? [3점]

〈 보기 〉

제1항 한글 맞춤법은 표준어를 소리대로 적되, 어법에 맞도록 함을 원칙으로 한다.

제5항 한 단어 안에서 뚜렷한 까닭 없이 나는 된소리는 다음 음절의 첫소리를 된소리로 적는다.

1. 두 모음 사이에서 나는 된소리 **예** 가끔, 어찌
2. 'ㄴ, ㄹ, ㅁ, ㅇ' 받침 뒤에서 나는 된소리 **예** 잔뜩, 훨썩

다만, 'ㄱ, ㅂ' 받침 뒤에서 나는 된소리는, 같은 음절이나 비슷한 음절이 겹쳐 나는 경우가 아니면 된소리로 적지 아니한다. **예** 국수, 몫시

제13항 한 단어 안에서 같은 음절이나 비슷한 음절이 겹쳐 나는 부분은 같은 글자로 적는다. (ㄱ을 취하고, ㄴ을 버림.)

ㄱ	ㄴ
딱딱	딱다

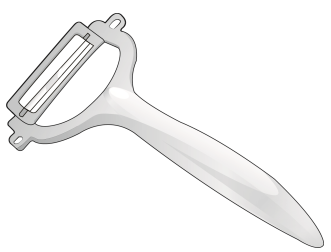
- ① 두 모음 사이에 예사소리가 오면 예외 없이 된소리가 되므로 '가끔'은 표기에 된소리를 밝혀 적는다.
- ② 예사소리인 파열음 뒤에서 된소리되기가 일어날 때 규칙성을 찾을 수 없으므로 '몫시'는 예사소리로 적는다.
- ③ '딱딱'은 '딱다'로 적으면 표준 발음이 [딱다]이 될 수도 있으므로 두 번째 음절 첫소리를 예사소리로 적지 않는다.
- ④ '국수'는 두 번째 음절 첫소리를 된소리로 적지 않더라도 표준 발음인 [국쑤]로 발음되므로 표기에 된소리를 밝혀 적지 않는다.
- ⑤ '잔뜩'은 비음으로 끝난 용언의 어간 뒤의 예사소리가 된소리로 변했다는 뚜렷한 까닭이 있으므로 표기에 된소리를 밝혀 적는다.

13. <보기>의 밑줄 친 부분과 관련한 탐구로 적절하지 않은 것은?

〈 보기 〉

선생님 : 지난 시간에 모둠별로 <그림>의 대상을 지칭하는 새말을 만드는 활동을 했어요. 이번 시간에는 지난 시간에 만든 새말들의 단어 구조에 대해 탐구해 봅시다.

○ 모둠 활동 결과

 <p>〈그림〉</p>		새말
	㉑	오이칼, 껍질칼
	㉒	깎작깎작칼, 사각사각칼
	㉓	까개, 깎개
	㉔	깎도구, 밀도구
	㉕	박박이, 쓱쓱이

- ① ㉑은 명사 어근들을 결합하여 만든 통사적 합성어입니다.
- ② ㉒은 부사 어근과 명사 어근을 결합하여 만든 비통사적 합성어입니다.
- ③ ㉓은 동사 어근에 접사를 결합하여 만든 파생어입니다.
- ④ ㉔은 명사 어근에 접사를 결합하여 만든 파생어입니다.
- ⑤ ㉕은 부사 어근에 접사를 결합하여 만든 파생어입니다.

14. ㉑ ~ ㉔의 문장 성분과 문장 구조에 대한 설명으로 적절하지 않은 것은?

- ㉑ 내가 빌린 자전거는 내 친구의 것이다.
- ㉒ 우리는 공연이 시작되기 전에 극장에 도착했다.
- ㉓ 피아노를 잘 치는 영수는 손가락이 누구보다 길다.
- ㉔ 파수꾼이 마을에 사는 사람들을 속였음이 드러났다.

- ① ㉑, ㉓에는 모두 서술어의 기능을 하는 안긴문장이 있다.
- ② ㉑, ㉔에는 모두 체언을 수식하는 안긴문장이 있다.
- ③ ㉒의 안긴문장에는 부사어가 없지만, ㉓의 안긴문장에는 부사어가 있다.
- ④ ㉒에는 관형어의 기능을 하는 안긴문장이 있고, ㉔에는 조사와 결합하여 주어의 기능을 하는 안긴문장이 있다.
- ⑤ ㉓, ㉔에는 모두 주어가 생략된 안긴문장이 있다.

15. <보기>의 (가)에 들어갈 내용으로 적절하지 않은 것은?

〈 보기 〉

학습 활동	다음 자료를 보고, 중세 국어의 조사에 대해 탐구해 보자.
학습 자료	<p>ㄱ. 드리 즘은 ㄹ때 비취요미 곧 ㅎ니라 (달이 천 개의 강에 비침과 같으니라)</p> <p>ㄴ. 네 후(後)에 부테 드외야 (네가 후에 부처가 되어)</p> <p>ㄷ. 부텃 모미 여러 가짓 상(相)이 ㄹ즈샤 (부처의 몸이 여러 가지의 상이 갖추어져 있으시어)</p> <p>ㄹ. 사스미 등과 도즈기 입과 눈 (사슴의 등과 도적의 입과 눈)</p> <p>ㅁ. 사르미 모물 득(得) ㅎ고 부터를 만나 잇느니 (사람의 몸을 득하고 부처를 만나 있으니)</p>
활동 결과	(가)

- ① ㄱ의 '드리'와 '비취요미'에서 '이'가 각각 주격 조사와 부사격 조사로 사용되었다.
- ② ㄴ의 '네'에서 '이'가 주격 조사로, '부테'에서 '이'가 보격 조사로 사용되었다.
- ③ ㄷ의 '부텃'과 '가짓'에서 '시' 모두 관형격 조사로 사용되었다.
- ④ ㄹ의 '사스미'와 '도즈기'에는 '이'가 각각 기준과 조건을 나타내는 부사격 조사로 사용되었다.
- ⑤ ㅁ의 '모물', '부터를'에는 형태가 다른 목적격 조사가 사용되었다.

[16~20] 다음을 읽고 물음에 답하시오.

비트겐슈타인의 철학은 전기와 후기로 나뉘며, 전기는 『논리 철학 논고』로 후기는 『철학적 탐구』로 대표된다. 그는 철학적 문제가 언어의 애매한 사용에서 비롯된다고 보고 언어를 분석하고 비판하여 명료화함으로써 철학적 문제를 해소하고자 했다. 이 때문에 그의 철학적 사유는 언어에 집중되어 있다.

『철학적 탐구』에서 비트겐슈타인은 『논리 철학 논고』에서 주장한 ‘그림 이론’에 대해 비판적 입장을 바탕으로 전기와 다른 주장을 펼친다. 그림 이론에서는 언어의 낱말들은 대상을 명명한 것이고, 문장들은 이러한 이름들이 결합한 것이라고 본다. 즉 낱말의 의미는 그 낱말이 ‘지시하는 대상’이다. 그런데 후기 철학에서 비트겐슈타인은 그림 이론과 달리 ‘한 낱말의 의미는 그것의 사용에 있다.’라고 주장한다. 낱말의 의미는 고정되어 있는 것이 아니라, 낱말이 사용되는 맥락과 규칙에 따라 파악된다는 것이다. 이와 같은 주장은 언어의 낱말이 다양한 기능을 수행할 수 있다는 것인데, 그에 따르면 그러한 다양성은 확정되어 있는 것이 아니라 유동적인 것이다.

낱말의 의미와 관련하여, 비트겐슈타인은 ㉠ ‘가족 유사성’이라는 개념을 제시한다. 가족 유사성은 가족 구성원들 간의 닮음을 언어에 적용한 개념으로 ‘서로 겹치고 교차하는 유사성들의 복잡한 그물’을 의미한다. 예컨대 ‘놀이’라는 말은 카드놀이, 숨바꼭질, 끝말잇기, 축구, 야구 등 다양한 대상을 지칭할 수 있는데, 이것들 전부에 공통적으로 나타나는 성질은 없고 부분들 간에 겹치고 교차하는 성질들이 있을 뿐이다. ‘놀이’라는 낱말이 지칭할 수 있는 대상들 모두에 공통되는 성질이 발견된다면 그것은 ‘놀이’의 본질로 고정적인 의미가 될 것이다. 하지만 그런 본질은 없고 부분들 간에 수없이 상이한 방식으로 관련되어 있는 관계들이 있는 것이기 때문에 ‘놀이’라는 낱말은 본질적인 하나의 의미로 사용되지 않고 맥락과 규칙에 따라 다양한 의미로 사용된다.

비트겐슈타인은 언어를 놀이에 비유하여 ‘언어 놀이’라는 개념을 고안했는데, 그것은 ‘언어와 그 언어가 뒤얽혀 있는 행위들로 구성된 총체’를 의미한다. 그가 이와 같은 개념을 고안한 것은 언어를 말한다는 것이 어떤 활동의 일부이며 삶의 형식을 바탕으로 이루어지는 것임을 부각하기 위해서이다. 그에 따르면, 언어 놀이는 사라지기도 하고 새롭게 생겨나기도 하는 것으로 그 종류와 기능이 다양하며, 다양한 언어 놀이들은 공통적 본질을 갖고 있지 않지만 가족 유사성을 형성하며 언어와 그 언어에 연관된 행위로 구성되어 있다. 예컨대 건축 현장에서 누가 “망치!”라고 말했다 때, ‘망치’는 그냥 놓여 있는 망치를 지시하기 위해서가 아니라 망치를 건네 달라는 목적으로 사용된 말이다. 그는 이 상황에서 ‘망치’가 망치라는 대상을 지시한다는 것만 안다면 그 건축 현장의 상황 속에서 진행되는 언어 놀이를 할 수 없다고 말한다. 맥락과 규칙을 알고 그에 따른 행위가 전제되어야 언어 놀이가 가능하다는 것이다.

비트겐슈타인은 언어의 규칙은 그 언어를 사용하는 사람들이 살아가는 양식 또는 방식이라 할 수 있는 삶의 형식에 기반한 것이기 때문에 공적인 것이며, 언어 놀이에서 규칙에 따르는 어떤 활동도 하지 않는다면 그것을 언어라고 할 수 없다고 본다. 그는 규칙성이 없는 언어를 ‘사적 언어’라고 규정한다. 그에 따르면, 사적 언어는 규칙성이 없는 것이기 때문에 다른 사람이 이해할 수 없는 것이며 ‘나’ 자신 또한 정확하게 이해할 수 없어 언어 놀이가 불가능한 것이다.

비트겐슈타인은 언어 사용 주체들의 ‘삶의 형식의 일치’가 언어 규칙이 작동하는 전제가 된다고 본다. 이는 언어가 의사소통의 도구일 수 있으려면 ‘정의의 일치’뿐만 아니라 ‘판단에서의 일치’도 요구된다는 것이다. ‘정의의 일치’는 낱말에 대한 정의의 일치를 말하며, ‘판단에서의 일치’는 ‘낱말 적용 방식의 일치’, 궁극적으로 ‘어떤 것에 반응하고 그것을 바라보는 방식에서의 일치’를 말한다. 가

[A] 령 ‘붓다’가 의사소통의 도구가 되려면, 그 말의 정의를 알아야 하고 그 정의가 서로 일치해야 하며, ‘붓다’를 사용하면서 나타나는 반응도 일치해야만 한다. 어떤 사물의 색에 대해서 ‘붓다’라고 말하면서도 그 반응이 서로 일치하지 않는다면, ‘붓다’라는 말은 의사소통의 도구로 사용될 수 없다. ‘삶의 형식의 일치’는 곧 정의와 판단에서도 일치함을 의미한다. 즉 언어 사용이 일치한다는 것은 동일한 삶의 형식을 공유함을 나타낸다.

삶의 형식의 일치가 언어 규칙의 작동 가능성의 전제라는 것은 사적 언어가 존재할 수 없다는 것을 함축한다. 사적 언어는 ‘나의 의식’을 출발점으로 삼는 유아론적 세계의 언어이다. 언어의 규칙이 작동 가능한 영역은 ‘나의 의식’의 유아론적 세계가 아니라 너와 나 그리고 타인들을 포함한 공동체, 즉 ‘우리들의 삶’의 세계이다. 이것은 비트겐슈타인의 입장에서 ㉡ 사적 언어의 가능성을 함축하는, ‘나의 의식’을 출발점으로 삼는 철학적 제재들의 허구성을 시사한다.

16. 윗글을 통해 ‘비트겐슈타인’에 대해 이해한 내용으로 적절하지 않은 것은?

- ① 전기 철학에서 낱말의 의미는 그 낱말이 ‘지시하는 대상’이라고 보았다.
- ② 전기 철학에서 문장에 사용되는 낱말들의 의미는 문장이 수행하는 기능에 따라 결정된다고 보았다.
- ③ 후기 철학에서 언어 놀이의 규칙이 공적인 성격을 지니고 있다고 보았다.
- ④ 후기 철학에서 ‘사적 언어’는 이해할 수 없어 언어 놀이가 불가능하다고 보았다.
- ⑤ 후기 철학에서 삶의 형식의 일치가 언어 놀이에서 규칙이 작동하는 전제가 된다고 보았다.

17. 윗글의 ‘비트겐슈타인의 후기 철학’을 바탕으로 <보기>에 대해 설명한 내용으로 적절하지 않은 것은? [3점]

— < 보 기 > —

(가) (건축가가 조수의 도움을 받아 건물을 짓고 있다.)

건축가 : 벽돌!

조 수 : (벽돌을 건축가에게 가져다준다.)

건축가 : 석판!

조 수 : (석판을 건축가에게 가져다준다.)

(나) (태권도 사범의 지시에 따라 훈련생이 격파 시범을 보여 주고 있다.)

사 범 : 벽돌!

훈련생 : (벽돌을 격파한다.)

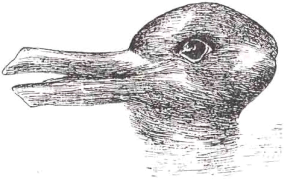
사 범 : 석판!

훈련생 : (석판을 격파한다.)

- ① (가), (나)에서 '벽돌', '석판'이 각각의 목적에 따라 사용되는 것은 목적에 따라 규정된 언어 놀이의 기능이 맥락에 따라 달라지지 않음을 나타낸다고 할 수 있다.
- ② (가), (나)에서 '벽돌', '석판'을 사용해 의사소통이 이루어지는 것은 건축가와 조수가, 사범과 훈련생이 공유하고 있는 삶의 형식이 있기 때문이라고 할 수 있다.
- ③ (가), (나)에서 건축가와 조수, 사범과 훈련생의 의사소통은 언어 놀이로 언어가 행위와 밀접한 관련을 맺고 활동의 일부로 이루어짐을 보여 준다고 할 수 있다.
- ④ (가), (나)에서 '벽돌', '석판'이 발화되었을 때 조수와 훈련생이 서로 다른 행위를 한 것은 그들이 각각의 규칙에 따라 언어 놀이에 참여했기 때문이라고 할 수 있다.
- ⑤ (가), (나)에서 조수와 훈련생이 '벽돌'과 '석판'이란 말을 벽돌과 석판이라는 대상을 지시하는 것으로만 안다면 각각의 상황에서 언어 놀이가 이루어질 수 없다고 할 수 있다.

18. <보기>와 [A]를 관련 지어 이해한 내용으로 가장 적절한 것은?

< 보 기 >



비트겐슈타인은 '삶의 형식'과 관련하여 ㉠에 대해 논의하였다. ㉠은 어떻게 보느냐에 따라 토끼로도, 오리로도 보이는 것이다.

㉠

- ① ㉠을 '오리'라고만 말하는 사람들끼리는 오리의 형상에 대한 '정의의 일치'는 이루어질 수 있으나 '판단에서의 일치'가 이루어지지 않을 것이다.
- ② ㉠은 대상을 보는 방식이 삶의 형식에 아무런 영향을 받지 않음을 나타내기 때문에 ㉠을 설명하는 언어는 삶의 형식과 무관하게 존재할 것이다.
- ③ '오리'나 '토끼'라는 낱말에 대한 '정의의 일치'가 이루어지지 않더라도 ㉠을 바라보는 방식이 일치하면 ㉠을 설명하는 언어 사용이 일치할 것이다.
- ④ 토끼나 오리의 형상에 관한 '삶의 형식의 일치'가 이루어진 사람들은 ㉠을 '토끼'나 '오리'라고 말하는 것에 대한 '판단에서의 일치'가 이루어질 것이다.
- ⑤ 동일한 낱말을 발화하면 필연적으로 그 낱말에 대한 '판단에서의 일치'가 이루어지므로 동일한 낱말의 사용 여부가 ㉠을 '오리'나 '토끼'로 규정하는 데 영향을 미칠 것이다.

19. ㉠에 대한 설명으로 적절한 것은?

- ① 언어 표현들 간의 복잡한 관계를 유형에 따라 분류하는 기준이 된다.
- ② 언어가 그 쓰임새에 따라 다양한 의미로 사용될 수 있음을 나타낸다.
- ③ 언어 놀이의 규칙이 언어 놀이들 간의 유사성과 관련이 없음을 나타낸다.
- ④ 각각의 언어 놀이를 다른 언어 놀이와 뚜렷하게 구별시켜 주는 변별점이 된다.
- ⑤ 언어 표현이 지칭할 수 있는 모든 대상들이 지닌 공통된 성질이 그 표현의 의미가 됨을 나타낸다.

20. ㉡에 대해 이해한 내용으로 가장 적절한 것은?

- ① '나의 의식'에 기초한 사적 언어는 규칙을 따를 수 없기 때문에 의미가 없다는 것이로군.
- ② '사적 언어'는 '나의 의식'을 출발점으로 삼아 이루어져야 의미를 지니게 된다는 것이로군.
- ③ '나의 의식'의 유아론적 세계를 설명하는 언어의 규칙은 '사적 언어'의 규칙과 일치한다는 것이로군.
- ④ '사적 언어'에 규칙성이 없다는 것은 '나의 의식'에 관한 언어가 언어 놀이에 자유롭게 사용된다는 것이로군.
- ⑤ '나의 의식'이 '우리들의 삶의 세계'와 맺고 있는 관계가 언어의 규칙을 생성하는 토대가 될 수 있다는 것이로군.

[21~24] 다음을 읽고 물음에 답하시오.

혈액을 통해 운반된 노폐물이나 독소는 주로 콩팥의 사구체를 통해 일차적으로 여과된다. 사구체는 모세 혈관이 뭉쳐진 덩어리로, 보먼주머니에 담겨 있다. 사구체는 들세동맥에서 ㉠ 유입되는 혈액 중 혈구나 대부분의 단백질은 여과시키지 않고 날세동맥으로 흘러보내며, 물·요소·나트륨·포도당 등과 같이 작은 물질들은 사구체막을 통과시켜 보먼주머니를 통해 세뇨관으로 나가게 한다. 이 과정을 '사구체 여과'라고 한다.

사구체 여과가 발생하기 위해서는 사구체로 들어온 혈액을 사구체막 바깥쪽으로 밀어 주는 힘이 필요한데, 이 힘은 주로 들세동맥과 날세동맥의 직경 차이에서 비롯된다. 사구체로 혈액이 들어가는 들세동맥의 직경보다 사구체로부터 혈액이 나오는 날세동맥의 직경이 작다. 이에 따라 사구체로 유입되는 혈류량보다 나가는 혈류량이 적기 때문에 자연히 사구체의 모세 혈관에는 다른 신체 기관의 모세 혈관보다 높은 혈압이 ㉡ 발생하고, 이 혈압으로 인해 사구체의 모세 혈관에서 사구체 여과가 이루어진다. ㉢ 사구체의 혈압은 동맥의 혈압에 따라 변화가 일어날 수 있지만 생명 유지를 위해 일정하게 유지된다.

사구체막은 사구체 여과가 발생하기 위해 적절한 구조를 갖추고 있다. 사구체막은 모세 혈관 벽과 기저막, 보먼주머니 내층으로 이루어진다. 모세 혈관 벽은 편평한 내피세포 한 층으로 이루어져 있다. 이 내피세포들에는 구멍이 있으며 내피세포들 사이에도 구멍이 있다. 이 때문에 사구체의 모세 혈관은 다른 신체 기관의 모세 혈관에 비해 동일한 혈압으로도 100배 정도 높은 투과성을 보인다. 기저막은 내피세포와 보먼주머니 내층 사이의 비세포성 젤라틴 층으로, 콜라겐과 당단백질로 구성된다. 콜라겐은 구조적 강도를 높이고, 당단백질은 내피세포의 구멍을 통과할 수 있는 알부민과 같이 작은 단백질들의 여과를 ㉣ 억제한다. 이는 알부민을 비롯한 작은 단백질들이 음전하를 띠는데 당단백질 역시 음전하를 띠기 때문에 가능한 것이다. 보먼주머니 내층은 문어처럼 생긴 발세포로 이루어지는데, 각각의 발세포에서는 돌기가 나와 기저막을 감싸고 있다. 돌기 사이의 좁은 틈을 따라 여과액이 빠져나오면 보먼주머니 내강에 ㉤ 도달하게 된다.

한편 사구체막을 사이에 두고 사구체 여과를 억제하는 압력이 발생한다. 혈액 속 대부분의 단백질들은 여과되지 않기 때문에 사구체의 모세 혈관 내에는 존재하고 보먼주머니 내강에는 거의 존재하지 않는다. 따라서 보먼주머니 내강보다 사구체의 모세 혈관의 단백질 농도가 높다. 그 결과 보먼주머니 내강

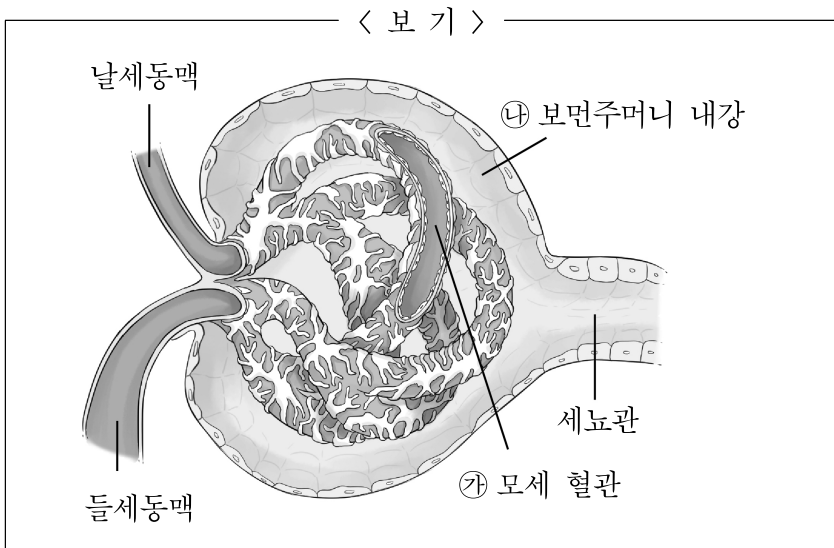
의 물이 사구체의 모세 혈관 쪽으로 이동하려는 삼투압이 발생하게 된다. 이를 '혈장 교질 삼투압'이라고 한다. 그리고 보먼주머니 내강에 도달한 여과액에 의해 '보먼주머니 수압'이 발생한다. 이 압력은 보먼주머니 쪽에서 사구체의 모세 혈관 쪽으로 작용하기 때문에 여과를 방해한다. 결과적으로 여과를 발생시키는 압력과 억제하는 압력의 차이가 '실제 여과압'이 된다.

질환이 있지 않은 정상 상태에서는 혈장 교질 삼투압과 보먼주머니 수압이 크게 변하지 않는다. 그러나 사구체의 혈압은 동맥의 혈압에 따라 증가하거나 감소할 수 있다. 이 같은 변동은 생명 유지에 ㉔ 적합하지 않기 때문에 자가 조절 기능에 의해 관리된다. 즉 콩팥은 심장의 수축에 의해 발생하는 혈압에 변동이 생기더라도 제한된 범위 내에서 사구체로 유입되는 혈류량을 일정하게 유지한다. 자가 조절은 주로 들세동맥의 직경을 조절함으로써 가능하다.

21. 윗글을 이해한 내용으로 적절하지 않은 것은?

- ① 알부민과 같이 작은 단백질들은 기저막의 당단백질과 상반된 전하를 띠기 때문에 사구체 여과가 억제될 수 있다.
- ② 기저막을 감싸고 있는 보먼주머니 내층의 발세포 돌기 사이로 여과액이 빠져나온다.
- ③ 질병이 생길 경우 혈장 교질 삼투압과 보먼주머니 수압이 크게 변할 수 있다.
- ④ 기저막은 비세포성 젤라틴 층으로 콜라겐과 당단백질로 구성되어 있다.
- ⑤ 사구체 여과를 통해 물이나 포도당이 세뇨관으로 빠져나갈 수 있다.

22. 윗글을 바탕으로 <보기>에 대해 설명한 내용으로 적절하지 않은 것은? [3점]



- ① ㉔에 있는 내피세포 층의 구멍들을 통해 노폐물이나 독소가 빠져나갈 수 있다.
- ② ㉔의 혈압이 콩팥의 자가 조절 기능의 훼손으로 감소하면 '실제 여과압'이 감소할 수 있다.
- ③ ㉔에 도달하는 여과액이 감소하면 '실제 여과압'이 증가할 수 있다.
- ④ ㉔에 도달한 여과액에 의해 발생한 수압은 ㉕의 혈압과 반대 방향으로 작용할 수 있다.
- ⑤ ㉔와 ㉕의 단백질 농도 차이가 감소하면 '실제 여과압'이 감소할 수 있다.

23. ㉔의 이유로 가장 적절한 것은?

- ① 들세동맥의 혈액 속도가 날세동맥을 통해 사구체 밖으로 나가는 혈액 속도보다 빠르기 때문에
- ② 들세동맥의 직경이 조절되어 사구체로 유입되는 혈류량이 일정하게 유지되기 때문에
- ③ 사구체의 모세 혈관 벽이 편평한 내피세포 한 층으로 이루어져 있기 때문에
- ④ 사구체의 모든 모세 혈관을 통해 사구체 여과가 발생할 수 있기 때문에
- ⑤ 혈장 교질 삼투압과 보먼주머니 수압이 일정하게 유지되기 때문에

24. ㉔ ~ ㉕의 사전적 의미로 적절하지 않은 것은?

- ① ㉔ : 액체나 기체 따위가 어떤 곳으로 흘러들.
- ② ㉔ : 어떤 일이나 사물이 생겨남.
- ③ ㉔ : 조건을 붙여 내용을 제한함.
- ④ ㉔ : 목적인 곳이나 수준에 다다름.
- ⑤ ㉔ : 일이나 조건 따위에 꼭 알맞음.

[25~27] 다음을 읽고 물음에 답하시오.

하루는 양창곡이 벽성선을 찾아갔는데 마침 그녀는 관청에서 불러서 가고 없었다. 양창곡은 무료하게 집으로 돌아왔다. 그는 다시 이런 생각을 하였다.

'내가 밤에 벽성산을 보았기 때문에 그 진면목을 보지 못했다. 이제 올라가 보아야겠구나.'

그는 동자를 데리고 산으로 향했다. 기이한 꽃과 괴석이 곳곳에 널려 있고, 맑은 시내와 빼어난 봉우리는 골짜기마다 둘러싸여 있다. 양창곡은 경치를 따라서 그 근원을 찾아보고 싶었지만, 다리에 힘이 다 빠져서 피곤함을 이기지 못하여 바위 위에서 쉬고 있었다. 그런데 갑자기 어디선가 보살 한 분이 나타났다. 그는 비단 가사를 입고 석장을 손에 들었으며, 꽃 같은 얼굴에 가느다란 눈썹을 하고 단아한 기운이 서려 있었다. 보살은 양창곡을 보더니 길게 읊을 하며 말했다.

"문창성은 그동안 별로 없으셨소?"

양창곡이 당황하여 대답을 하지 못하니, 보살이 웃으며 말했다.

"홍란성은 어디 두고 제천선녀와 즐기시는 게요? 빈도(貧道)는 남해 수월암의 관음보살이외다. 옥황상제의 성지(聖旨)를 받들어 무곡성의 병서(兵書)를 그대에게 전하니, 그대는 널리 중생을 구제하고 빨리 천상 극락세계로 돌아오시오."

말이 끝나자 석장을 들어 바위를 후려치면서 높은 소리로 말했다.

"돌아갈 길이 매우 바쁘니 빨리 돌아가시오."

양창곡이 놀라서 깨니 한바탕 ㉔ 꿈이었다. 그런데 자신은 아까처럼 바위 위에 앉아 있었지만, 단서(丹書) 한 권이 눈앞에 놓여 있는 것이다. 양창곡이 놀라면서도 기뻐하며 소매 속에 잘 갈무리하고 내려왔다. 다시 별당에 들렀지만 벽성선은 아직 돌아오지 않았다. 양창곡은 즉시 객관으로 돌아와 단서를 꺼내 보았다. 과연 천상 무곡성의 천문 지리와 군대를 부리고 귀신을 항복시키는 비결이었다. 양창곡은 본래 총

명한 재주를 가진 터라, 어찌 여러 번 보아서 깨닫겠는가.

상자 안에 넣어 두고 밤이 깊어 잠자리에 들려고 할 때였다. 갑자기 신발을 끄는 소리가 들리더니, 벽성선이 두 여종을 데리고 달빛을 따고 이르렀다. 그 아리따운 자태는 달나라 항아가 광한전에서 내려온 듯, 은하수에 직녀가 견우를 찾아온 듯하였다. 양창곡은 정신이 혼날리고 마음이 황홀하여 자신이 속세의 인물이라는 사실을 깨닫지 못하였다.

(중략)

양창곡이 웃으며 말했다.

“내 정말 무료하여 그대를 찾아가는 중인데, 그대는 어디로 가고 있는 거요?”

벽성선 역시 웃으며 말했다.

“밤이 깊고 하늘은 개었으며, 달은 밝고 바람은 맑습니다. 객관 차가운 등불 아래 상공의 외로운 회포를 위로하려고 왔습니다.”

양창곡이 흔쾌히 웃으며 함께 별당으로 갔다. 달을 마주하고 여러 잔을 마시는데, 벽성선이 술잔을 들고 갑자기 슬픈 빛을 띠는 것이었다.

양창곡이 이상하게 여겨 물었다.

“그대는 무슨 생각을 하는 게요?”

벽성선이 부끄러운 모습으로 한참을 있다가 대답을 했다.

“첩이 청루 생활 10년 동안 일편단심을 비출 수 있는 곳이 없었습니다. 그런데 뜻밖에 상공을 모시게 되어 울적한 심회를 위로할 수 있었지요. 물 위의 부평초 같은 인연으로 만남과 이별이 무상한지라, 이제 밝은 달을 대하니 한번 등글어졌다 한번 이지러졌다 하는 ㉠ 저 달을 한스러워합니다.”

“그대는 내가 일찍 유배에서 돌아갈 것인지 늦게 돌아갈 것인지 어찌 알 수 있단 말이오?”

“정확하게 알 수는 없지만, 첩이 지난번 피곤하여 잠깐 잠이 들었다가 ㉡ 꿈을 꾸었습니다. 상공이 푸른 구름을 타고 북쪽으로 향해 가시더군요. 저를 보고 함께 가자고 하셨는데, 홀연 우렛소리가 크게 들리고 벼락이 제 머리를 때리는 바람에 놀라서 깨어났습니다. 이 꿈이 첩에게 불리하기는 하지만, 상공께선 조만간에 반드시 황상의 은혜를 입어 영광스럽게 돌아가실 것입니다.”

양창곡이 머리를 숙이고 생각하다가 말했다.

“이번 달 20일은 황상의 생신이오. 황태후께서는 황상을 위하여 매번 이날을 맞으면 방생지에 물고기를 풀어서 살려 주고 천하에 죄인들을 크게 사면하지요. 그대의 꿈이 허황된 것은 아닌 듯싶소.”

그러자 벽성선이 더욱 놀라며 말했다.

“은혜로운 명령으로 씻어 낸다면 이 어찌 상공의 영광이 아니겠습니까. 이렇게 한번 이별하면 아득히 뒷기약이 없을 것입니다만, 군자의 대범함으로 마음에 두실 필요는 없습니다. 제가 듣자오니, 남방에 어떤 새는 ‘난(鸞)’이라고 부르는데 자기 짝이 아니면 울지 않기 때문에 그 소리를 듣고 싶어 하는 사람들은 거울을 들어 비추어 준다고 합니다. 그러면 난새는 거울에 비친 자기 모습을 보면서 하루 종일 날아다니며 울다가 기운이 쇠진해져서 죽는다고 하더군요. 제가 비록 청루의 천한 인생이지만 제 짝을 찾기가 어려우리라 생각하고 있습니다. 이제 상공을 모시니 마치 꿈인 듯, 거울 속 그림자인 듯 황홀합니다. 그런데 저는 오히려 한번 날면서 울었으니 오늘 죽는다 해도 여한이 없습니다. 이제부터는 산속에 종적을 감추고 스님이나 도사를 따라 자질구레한 모욕을 면해 볼까 합니다.”

양창곡이 웃으며 말했다.

“나는 그대의 뜻을 알지만 그대는 내 뜻을 알지 못하는구려. 나는 이미 뜻을 정하였어요. 근심과 즐거움을 영원히 함께 할 거요. 벽성산 머리의 ㉢ 둥근 달이 우리 두 사람의 마음을 비추도록 하여 평생토록 이지러지지 않겠소.”

벽성선이 고마워하면서 말했다.

“군자의 말씀은 천금과 같습니다. 첩은 죽어도 여한이 없습니다.”

- 남영로, 「옥루몽」 -

25. 윗글의 내용에 대한 이해로 적절하지 않은 것은?

- ① 양창곡은 벽성선을 만나기 위해 달밤에 벽성산을 올랐다.
- ② 양창곡은 밤에 자신을 찾아온 벽성선의 자태에 매료되었다.
- ③ 양창곡은 보살에게 받은 책을 여러 번 읽지 않고도 병법을 익혔다.
- ④ 벽성선은 양창곡에게 이별 후에는 자신을 마음에 두지 말라고 말하였다.
- ⑤ 벽성선은 난새를 언급하며 양창곡과 함께했기 때문에 여한이 없다고 말하였다.

26. <보기>를 참고하여 ㉠, ㉡을 설명한 내용으로 적절하지 않은 것은? [3점]

< 보 기 >

「옥루몽」은 천상계에서의 꿈을 통해 천상계 인물인 문창성, 제천선녀, 홍란성 등이 양창곡, 벽성선, 강남홍 등과 같은 지상계의 존재로 살아가는 이야기를 다루고 있다. 윗글에서 양창곡과 벽성선이 꾸는 꿈은 ‘꿈속의 꿈’이라는 성격을 지니고 있는데, ‘꿈속의 꿈’은 인물들의 정체 암시, 인물들의 행동 유도, 지상계에서 발생할 사건 예시 등의 서사적 기능을 한다.

- ① ㉠에서 보살은 양창곡이 천상계의 문창성이라는 사실을 드러내고 있다.
- ② ㉠에서 보살은 장차 양창곡이 지상계에서 수행해야 할 임무를 제시하고 있다.
- ③ ㉠에서 보살은 양창곡이 지상계에서 사랑하는 인물이 본래 천상계의 인물임을 알려 주고 있다.
- ④ ㉡에서 벽성선이 경험한 것은 양창곡이 조만간 사면될 것임을 예시하고 있다.
- ⑤ ㉡에서 양창곡이 벽성선에게 한 말은 벽성선이 천상계를 떠나 지상계로 되돌아오도록 유도하고 있다.

27. ㉠과 ㉡에 대한 설명으로 가장 적절한 것은?

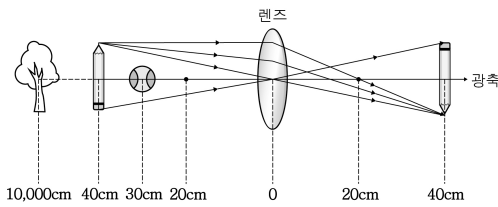
- ① ㉠과 ㉡ 모두 재회를 기원하는 대상으로 인식되고 있다.
- ② ㉠과 ㉡ 모두 과거와 현재의 사건이 대비됨을 부각하고 있다.
- ③ ㉠과 ㉡ 모두 비극적 상황에 대해 체념하는 운명론적 세계관을 환기하고 있다.
- ④ ㉠은 인물이 지향하는 가치가, ㉡는 인물이 부정하는 가치가 함축되어 있다.
- ⑤ ㉠은 인연의 단절에 대한 슬픔이, ㉡는 인연의 지속에 대한 소망이 내포되어 있다.

[28~33] 다음을 읽고 물음에 답하시오.

우리는 초상화보다는 초상 사진이 더 사실적이라고 느낀다. 회화에 비해 사진이 더 사실적이라고 생각하는 이유는 사진이 기계적 장치에 의해 대상을 정확히 재현할 수 있기 때문이다. 하지만 초점이나 노출을 조절하여 대상을 변형시킨 사진도 있다. 이런 경우에도 사진이 사실성을 갖고 있다고 볼 수 있을지에 대해 여러 사진 미학 이론에서 다양한 논의를 ㉠ 펼쳤다. 이런 논의를 이해하기 위해서는 사진기의 주요 장치인 초점 조절 장치, 조리개, 셔터 등의 특성을 이해할 필요가 있다.

초점 조절 장치는 렌즈와 필름 사이의 거리를 조절하여 피사체의 상을 필름 면에 맺게 한다. 이 장치에는 렌즈와 관련한 광학 원리가 적용된다. 사진기 렌즈는 중심보다 가장자리가 더 많이 굽은 볼록 렌즈인데, 렌즈 면이 굽을수록 더 많이 굴절되므로 광축에 평행으로 입사한 빛들은 광축의 한 점에 ㉡ 모인다. 렌즈의 중심부터 빛이 모이는 점까지의 거리를 초점 거리(f)라고 한다. 렌즈의 초점 거리는 렌즈를 제작할 때 결정되므로 렌즈마다 고유한 초점 거리를 갖는다. 하지만 렌즈의 중심과 피사체 사이의 거리인 물체 거리(o)가 달라지면 특별한 경우를 제외하고는 렌즈의 중심과 상이 맺히는 지점 사이의 거리인 상 거리(i)가 달라진다.

물체 거리(o)와 상 거리(i)가 렌즈의 초점 거리(f)와 어떻게 연결되는지는 $\frac{1}{o} + \frac{1}{i} = \frac{1}{f}$ 로 표현될 수 있는데, 이를 렌즈 공식이라 한다. 렌즈 공식을 활용하면 i 를 구할 수 있다. 아래 <그림>처럼 f 가 20 cm인 렌즈가 있다고 하자. 피사체



<그림>

인 연필의 o 가 40 cm인 경우에 연필의 i 는 40 cm가 된다. o 가 10,000 cm인 나무의 i 는 어떻게 될까? o 가 f 보다 100배 이상 크면 물체가 무한

대의 거리에 있는 것과 마찬가지로 작용한다. 따라서 $\frac{1}{o}$ 이 매우 작아서 무시할 수 있으므로 나무의 i 는 f 와 거의 같다. 만약 o 가 f 보다 작으면 피사체의 빛이 퍼져서 모이지 않아 렌즈 뒤에는 상이 맺히지 않는다. 렌즈 공식을 활용하면 상의 크기도 파악할 수 있다. 상의 크기를 피사체의 크기로 나눈 값은 i 를 o 로 나눈 값과 같다. 그러므로 이 값과 피사체의 크기를 알면 상의 크기도 알 수 있다.

조리개와 셔터는 노출을 결정한다. 노출은 필름에 입사되는 빛의 양이다. 노출이 과하면 사진이 허영게 번져 나오고, 노출이 부족하면 사진이 어둡게 된다. 조리개 값과 셔터 속도로 노출 정도를 결정할 수 있다. 조리개는 렌즈 바로 뒤에 있는 구멍으로, 그 면적을 늘리거나 ㉢ 줄일 수 있도록 만들어져 있다. 조리개 조절 장치에 기록되어 있는 1.4, 2, 2.8, 4, 5.6, 8, 11 등의 수치들은 렌즈의 초점 거리(f)를 조리개의 지름으로 나눈 값인데, 이를 조리개 값이라 한다. 조리개 값을 작은 수로 바꿀 때마다 조리개 지름은 약 1.4배 커져 조리개 면적이 약 2배 넓어진다. 따라서 빛의 양도 약 2배 증가한다. 한편 셔터는 촬영 순간 열렸다 닫혀서 빛의 양을 조절한다. 셔터 속도는 1, 2, 4, ... 등으로 표시된다. 이는 셔터가 열려 있는 시간이 1/1초, 1/2초, 1/4초, ... 등임을 뜻한다. 셔터 속도가 2배 빨라지면 노출 시간 역시 2배

짧아지므로 빛의 양이 2배 감소한다. 따라서 사진가는 조리개와 셔터를 활용하여 의도적으로 빛의 양을 조절할 수 있다.

조리개와 셔터에는 다른 기능도 있다. 조리개는 사진의 심도에 영향을 ㉣ 미친다. 심도란 상이 필름에서 적절하게 초점이 맞는 물체 거리의 범위라고 할 수 있다. 조리개 지름이 작아지면 광축에 가까운 빛만 입사되어 초점이 맞는 물체 거리의 범위가 넓은데, 이를 심도가 깊다고 표현한다. 반대로 조리개 지름이 커지면 초점이 맞는 물체 거리의 범위는 좁다. 따라서 무엇을 어떻게 ㉤ 찍을 것인지를 결정하는 데 있어 심도는 중요한 요소이다. 셔터 속도는 피사체의 움직임을 어떻게 구현할지 결정하는 기능을 한다. 빠른 셔터 속도는 움직이는 피사체를 정지 동작으로 나타낼 수 있다. 노출 시간이 짧아 피사체의 잔상이 필름 위에 남을 가능성이 적어지기 때문이다. 반면에 느린 셔터 속도를 사용하면 움직임을 암시하는 사진을 얻을 수 있다. 이때 움직이는 피사체는 흘러가듯이 표현된다.

이와 같은 사진기 장치들의 특성은 대상을 사진으로 정확하게 재현할 수도, 의도적으로 변형할 수도 있게 한다. 대상을 변형시킨 사진 역시 사실성을 갖고 있다고 볼 것인지에 대해 ㉦ 바깥은 사진은 기계 장치에 의해 만들어지므로 사실성을 띤다고 본다. 조리개와 셔터 등의 요소에서 인간의 주관이 개입되는 측면을 인정하더라도 기계적 방식으로 대상을 기록한다는 본질은 변하지 않는다는 것이다. ㉧ 일든은 사진은 우리가 육안으로 직접 보았을 법한 대로 대상을 묘사한다고 보고, 그런 의미에서만 사진이 사실성을 갖는다고 생각한다. 사진이 기계에 의존하여 대상을 정확히 재현한다는 점을 중시한 것이다. 그래서 그림은 그 대상의 가지적 특징을 추가하거나 누락할 수 있지만 사진은 그렇게 하기 어렵기 때문에 그림과 달리 사진이 사실성을 띤다고 주장한다. 최근에는 ㉨ 또 다른 견해도 제시되고 있다. 이에 따르면 사진은 대상에서 나온 빛 이미지의 자취를 기계 장치로 기록한 것이다. 발자국이 대상의 실재를 함축하듯 사진은 그 대상의 실재를 함축한다. 그런 의미에서 모든 사진은 사실성을 갖는다고 본다. 그렇다면 발자국은 사진과 동일할까? 이 견해에 의하면 사진은 대상 자체의 자취가 아니라 대상에서 나오는 빛 이미지의 자취를 기록한다는 점에서 발자국과 구별된다. 또한 사진의 사실성은 사진이 대상을 정확히 재현하는지 여부와는 무관하다고 본다. 사진 형성 과정에 사진가가 적극 개입한 사진이건 우연히 찍힌 사진이건 빛 이미지의 자취라는 점에서 모두 사실성을 띤다는 것이다.

* 광축 : 렌즈의 중심과 초점을 연결한 선.

28. 윗글에 대한 설명으로 가장 적절한 것은?

- ① 사진기의 역사를 소개하고, 사진기를 다룰 때 유의해야 할 점을 설명하고 있다.
- ② 사진의 사실성을 소개하고, 이를 뒷받침하는 사진 기술의 발전 과정을 밝히고 있다.
- ③ 사진기의 주요 장치를 설명하고, 사진의 사실성에 대한 여러 사진 미학 이론의 입장을 제시하고 있다.
- ④ 사진기의 여러 기능을 설명하고, 사진이 대상의 실제 모습을 드러내는 데 한계가 있음을 강조하고 있다.
- ⑤ 사진에서 초점과 노출이 중요한 이유를 제시하고, 사진 미학이 사진기 발달에 끼친 영향을 설명하고 있다.

29. 윗글에 대한 이해로 적절하지 않은 것은?

- ① 조리개 값이 커지면 광축에 가까운 빛만 입사된다.
- ② 초점 조절 장치는 렌즈와 필름 사이의 거리를 조절하여 초점 거리를 변경한다.
- ③ 사진기의 초점 거리와 상 거리를 알면 렌즈 공식을 활용하여 물체 거리를 구할 수 있다.
- ④ 광축에 평행으로 입사한 빛들은 사진기 렌즈의 중심보다 가장자리에서 더 많이 굴절된다.
- ⑤ 조리개와 셔터를 인위적으로 조절하여 대상을 정확하게 재현할 수도, 대상을 왜곡하여 표현할 수도 있다.

30. 윗글의 <그림>을 이해한 내용으로 적절하지 않은 것은?

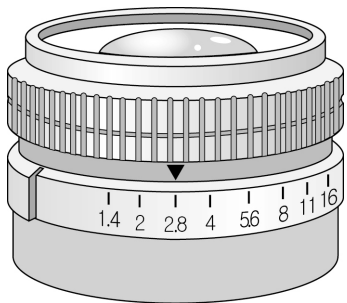
- ① 연필의 i 가 공의 i 보다 더 크다.
- ② 나무의 i 는 렌즈의 f 와 거의 같다.
- ③ 연필의 실제 크기와 그 상의 크기는 같다.
- ④ 공은 실제 크기보다 그 상의 크기가 더 크다.
- ⑤ 공의 o 가 15 cm라면 상은 렌즈 뒤에 맺히지 않는다.

31. 윗글을 바탕으로 <보기>와 관련해 보인 반응으로 가장 적절한 것은? [3점]

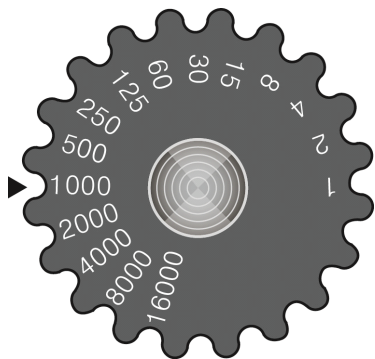
< 보기 >

조리개 값은 2.8, 셔터 속도는 1000으로 각각 설정하여 피사체를 촬영하였다. 그리고 그 사진을 본 후, (가), (나)를 조절해 보았다. (단, 렌즈나 필름 감도, 삼각대 등 다른 요소는 고려하지 않음.)

(가) 조리개 조절 장치



(나) 셔터 속도 조절 장치



- ① 피사체만 선명하게 촬영하려 했지만 주변 사물까지 선명하게 보였다면, (나)는 고정하고 (가)를 2.8보다 큰 수로 조절해 심도를 깊게 하여 피사체만 선명하게 보이도록 해야겠어.
- ② 맑은 날 촬영하여 피사체가 허영게 번져 보였다면, (가)를 4로, (나)를 2000으로 조절해 입사하는 빛의 양을 두 배로 늘려 상이 허영게 보이는 현상을 막아야겠어.
- ③ 해질 무렵 촬영하여 피사체가 어둡게 보였다면, (가)는 고정하고 (나)를 1000보다 더 작은 수로 조절해 입사하는 빛의 양을 줄여 상을 밝게 보이도록 해야겠어.
- ④ 피사체가 매우 빨리 움직여 잔상이 생겼다면, (가)는 2.8보다 작은 수로, (나)는 1000보다 더 큰 수로 조절해 밝기는 유지하며 잔상이 나타나지 않도록 해야겠어.
- ⑤ 초점이 맞는 물체 거리의 범위가 넓어 보였다면, (가)는 고정하고 (나)를 2000으로 조절해 초점이 맞는 물체 거리의 범위를 좁혀야겠어.

32. 윗글을 바탕으로 할 때, ㉠ ~ ㉣의 입장에 부합하지 않은 것은?

- ① ㉠ : 사진가가 조리개 값을 조절하여 피사체의 일부가 초점이 맞지 않더라도 그 사진은 사실성을 띤다.
- ② ㉡ : 육안으로 보는 것과 마찬가지로 자동차의 불빛을 표현한 사진은 사실성을 갖는다.
- ③ ㉢ : 정밀하게 그린 초상화라고 하더라도 그 초상화는 인물의 특징이 누락된 것일 수 있으므로 사실적이라고 보기 어렵다.
- ④ ㉣ : 사진가가 적극 개입한 사진이건 우연히 찍힌 사진이건 인간의 주관에 배제되어 있으므로 사실성을 갖는다.
- ⑤ ㉤ : 꿈 발자국은 대상 자체의 자취지만 꿈 발자국 사진은 대상에서 나온 빛 이미지의 자취라는 점에서 서로 구별된다.

33. 문맥상 ㉠ ~ ㉤와 가장 가까운 의미로 쓰인 것은?

- ① ㉠ : 독수리가 창공에서 날개를 펼쳤다.
- ② ㉡ : 올해는 동아리 신입 회원이 세 명밖에 모이지 않았다.
- ③ ㉢ : 사무실 평수를 줄여 휴게실을 만들었다.
- ④ ㉣ : 선수가 결승점에 못 미쳐서 넘어지고 말았다.
- ⑤ ㉤ : 종이 위에 연필로 선을 긋고 점을 찍었다.

[34~38] 다음을 읽고 물음에 답하시오.

(가)

인간(人間)을 찌나 와도 내 몸이 겨를 업다
 니것도 보려 호고 저것도 드르려코
 바람도 혀려 호고 들도 마즈려코
 봄으란 언제 줍고 고기란 언제 낙고
 시비(柴扉)란 뉘 다드며 딴 곳즈란 뉘 쓸려뇨
 아춤이 낮브거니 나조히라 나올소냐
 ㉠ 오늘리 부족(不足)거니 내일(來日)리라 유여(有餘)호라
 이 뵈히 안즈 보고 더 뵈히 거러 보니
 번로(煩勞)호든 막음의 브릴 일이 아조 업다
 설 스이 업거든 길히나 전호리야
 다만 호 청려장(靑藜杖)이 다 므디여 가노미라
 술리 닉어거니 벗지라 업슬소냐
 블니며 특이며 혀이며 이아며
 온가짓 소리로 취흥(醉興)을 비야거니
 근심이라 이시며 시름이라 브터시라
 누으락 안즈락 구부락 저즈락
 을프락 프람호락 노혜로 노거니
 천지(天地)도 넘고 넘고 일월(日月)도 흥가(閑暇)호다
 희황(羲皇)을 모을너니 니적이야 괴로피야
 신선(神仙)이 엇더턴지 이 몸이야 괴로고야
 강산풍월(江山風月) 거늘리고 내 백년(百年)을 다 누리면
 악양루상(岳陽樓上)의 이태백(李太白)이 사라 오다
 ㉡ 호탕정회(浩蕩情懷)야 이에서 더홀소냐
 이 몸이 이렇굼도 역군은(亦君恩)이샀다

- 송순, 「면양정가」 -

36. ㉠ ~ ㉡에 대한 이해로 적절하지 않은 것은?

- ① ㉠ : 주변에 즐길 것이 많다고 인식하고 있음이 드러나고 있다.
- ② ㉡ : 자신의 풍류 생활에 대한 자부심이 나타나고 있다.
- ③ ㉢ : 자연에 대한 깊은 애정이 드러나고 있다.
- ④ ㉣ : 옛사람들과 동일한 방식으로 석가산을 만든 것에 대한 보람이 나타나고 있다.
- ⑤ ㉤ : 자신이 만든 석가산과 폭포에 대한 만족감이 드러나고 있다.

37. <보기>를 참고하여 (다)를 감상할 때 적절하지 않은 것은?

< 보 기 >

조선 시대 사대부들은 요산요수(樂山樂水)를 통해 심미적 가치를 추구하며 심성을 수양하는 것을 이상으로 생각하였다. 그런데 아름다운 경치를 직접 찾기 어려운 사정이 있을 때에는 자기 집 정원에 산을 본뜬 조형물인 석가산을 만들어 완상하는 경우가 있었다. 이것은 하늘이 만들었든 사람이 만들었든 간에 본질은 같기 때문에 진가의 분별이 무의미하다는 인식과 관련이 있다. 이를 통해 사대부들은 석가산을 완상하면 산의 진경(眞景)을 찾는 것과 같은 즐거움을 느낄 수 있고, 삶에 대한 깨달음을 얻을 수 있다고 본 것이다.

- ① 글쓴이는 노쇠하여 산과 물을 직접 찾기 어렵게 되자 별장의 정원에 석가산을 만들어 완상하고 있군.
- ② 글쓴이는 요산요수를 위해 연못의 한가운데 석가산을 만들어 심미적 가치를 추구한 것으로 볼 수 있군.
- ③ 글쓴이는 산수화를 모아 감상하는 것만으로는 산의 진경을 찾는 것과 같은 즐거움을 느낄 수 없다고 생각하고 있군.
- ④ 글쓴이가 진가를 논하지 않고 자신이 좋아하는 것을 취하겠다고 강조한 것은 진가의 분별이 무의미하다는 인식과 관련이 있군.
- ⑤ 글쓴이가 석가산의 샘플에서 비롯된 세 가지 즐거움을 언급한 것은 석가산을 만드는 과정에서 느낀 고층과 깨달음을 통해 자신을 비웃는 사람들을 설득하려는 것이라 할 수 있군.

38. [A]와 [B]에 대한 설명으로 가장 적절한 것은?

- ① '나'는 [A]에서 발생한 내적 갈등을 [B]에서 해소하고 있다.
- ② '나'는 [A]에서 한 행위로 인해 [B]에서와 같은 즐거움을 얻게 되었다.
- ③ [A]의 '계단'은 관념적 소재에, [B]의 '절벽'은 실재적 소재에 해당한다.
- ④ [A]의 '사람들'은 '물'을 긍정적으로, [B]의 '이웃들'은 '물'을 부정적으로 평가하고 있다.
- ⑤ [A]에서는 '물'을 집 안으로 끌어들이는 과정을, [B]에서는 '물'을 집 밖으로 흘려보내는 과정을 제시하고 있다.

[39~42] 다음을 읽고 물음에 답하십시오.

무거운 침묵이 흐르는 가운데 문 앞의 감찰 완장들 중 한 명이 앞으로 한 걸음 내달리며 통명스럽게 내뱉었다. 딱 십 분을 주셨으니 잘 생각들 해서 정하우다. 뒷집에서 풀려나 천천히 입으로 올라가는 손가락 사이에는 태를 먹어 금방이라도 산산이 부서져 내릴 듯한 허연 호루라기가 들려 있었다. 양칼지게 붙어제치는 호각 소리에 모두들 가슴이 철렁 내려앉았다. 처음엔 이것이 무슨 꿩꿩이속인가 싶어 숨들을 죽이고 있었는데 한 오 분쯤 지나자 몇 사람이 후다닥 양쪽으로 오고 갔다. 그러자 서로 기다렸다는 듯 이쪽저쪽으로 **뒤죽박죽** 오가는데 정신을 차릴 수 없었다.

아버지가 처음 앉았던 자리는 북으로 가는 자리였다. 머릿속이 웅덩이처럼 비어 버려 망창히 앉아 있던 아버지에게는 창문으로 쏟아져 들어오는 햇살이 그저 너무 좋다는 생각만 한심하게 다가왔다. 고개를 돌려 보니 수용소 안에서 가까이 지내던 사람들이 모두 이남 자리로 넘어가서는 아버지보고 그쪽에 남으면 죽으니 날래 넘어오라구 난리를 쳤다. 갑자기 겁이 더럭 올라붙은 아버지는 **시적시적** 이남 자리로 옮겨 갔다. 그러나 개인적 안위를 걱정할 때가 아니라는 생각이 스쳤다. 잔뼈가 굵은 고향이 있었고 거기에 살고 있을 **부모처자**-아버지는 이미 전쟁 전에 장가를 들었다-모습이 눈앞에 밟혔던 것이다. 그래서 이번에는 후들거리리는 다리를 끌고 이북 자리로 넘어갔다. 그러나 자리에 앉고 보니 불현듯 물밑 쪽 같은 신세 이제 고향에 돌아가든 뭘 하겠나 하는 생각이 들었다. 뭐가 된지 알 수가 없었다.

[A]

그만 하는 소리와 함께 호각이 뿅 울렸다. 아버지는 둔기로 뒷머리를 얻어맞은 사람처럼 온몸이 굳어져 왔다. 저 북도는 이미 단순한 북도가 아니라 삼팔선 바로 그것이었다. 아 이를 어쩐단 말이냐. 그때 아버지는 자신의 두 눈을 의심했다. 차오르는 숨을 가누지 못해 고개를 쳐든 아버지의 눈동자에는 퀘셋 들보 위를 **살금살금** 걸어가는 희끄무레한 물체가 들어왔다. 폭동의 와중에서 우연히 아버지를 깨우는 바람에 목숨을 건지게 해 준 그 흰 쥐가 꼬랑지를 **살랑살랑** 흔들며 이남 쪽으로 걸음을 떼고 있었다. 아버지의 눈에 힘이 들어갔다. 북도 사이로는 감찰 완장들이 **저벅저벅** 걸어 들어오는 판국이였다. 아버지는 얼른 북도로 내려섰다. 너무 서두르는 통에 발목을 접질려 비틀거리자 지나가던 감찰 완장 하나가 이놈이 하며 엉덩이를 걷어찼다.

내이가 왜 그랬겠니? 여기 한번 나와 있으니까니 못 가 갔드란 말이야. 어딜 간들 하는 생각 때문에 도루 못 가 갔드란 말이야. 기거이 바로 사람이야. 웬 쥐였냐고? 글썄 모르지. 기러다 보니 맹탕 헛것이 눈에 끼었는지두. 언젠가 돌아갔지 하며 살다 보니..... 암만 생각해 봐두 꿈 같기두 하구..... 기리고 이젠 모르겠어..... 정짜루다 돌아가구 싶은 겐지 그럴 맘이 없는 겐지..... 늪으니까니 암만해두.

짓물러진 눈자위를 손가락으로 지그시 누르고 있는 아버지의 어깨가 가늘게 떨렸다. 민홍은 뱃속에서 울컥하는 감정 덩어리가 솟구침을 느꼈다. 비껴 앉은 아버지의 야원 잔등을 보면서 민홍은 박물관에서 본 적이 있는 **고생대의 한 화석**을 떠올렸다. 그 화석에 대한 일차적 기억은 앙상함이었고

그리고 가슴 답답한 세월의 무게였다. 그 누구도 자유롭지 못한.

〈중략 부분의 줄거리〉 대학생인 민홍은 시위에 참여했다가 화상을 입고 한 달간 병원 신세를 진 후 집으로 돌아온다. 아버지는 세상을 떠나고, 민홍은 어머니인 철원네로부터 쥐를 잡으라는 성화를 듣는다.

민홍은 철원네가 열고 나간 가게문을 닫기 위해 무심코 한 발을 방문턱에 올리는 순간 흠칫 몸이 굳어졌다. ㉠그놈, 바로 철원네가 입버릇처럼 뇌던 그놈이 아주 느릿느릿한 동작으로 가게 문턱을 향해 기어가고 있었다. 철원네가 말한 용모파기와 일치했다.

-에유, 어찌 된 애가 응, 기름병을 들고 불구덩이 속으로까지 뛰어들었다는 애가 그래 그깟 쥐 한 마리를 못 잡는데서야 말이 되니? 기가 맥혀서. 이젠 그놈이 새끼까지 치고 아예 눌러앉으려는지 배가 이리 불룩하고 이만하게 늙은 놈이 등허리는 비루가 먹었는지 털이 훌쩍 벗겨져서는…….

민홍은 입을 조금 벌렸다. 기름병을 들고 불구덩이 속으로 뛰어들었다는 애가. 정수리 끝까지 뻗쳐오른 기운 때문에 미세한 오만에 휩싸였다. 녀석은 민홍을 슬쩍 쳐다보았으나 느린 동작에는 변함이 없었다. 저 정도면 잡을 수 있다. 녀석에게서 눈길을 떼지 않은 채 손을 가만히 내려 냉장고 옆에 세워 둔 연탄집게를 들어 올렸다. 이거면 족하다. 민홍은 손아귀에 힘을 주었다. 사정거리권 안으로 다가서는 민홍의 손아귀에서는 찢든한 땀이 배어 나왔다. 녀석이 버거운 뱃구레를 추스르며 문턱에 오르는 순간을 일격의 시기로 잡았다. 그래 서두를 건 없어. 민홍은 손아귀에서 힘을 빼고는 일부러 딴 데를 쳐다보는 여유를 부렸다.

“그래 죽여라 죽여. 이려고 더 살든 뭐 하니? 너 죽고 나 죽자.”

민홍의 눈이 빛나는 순간이었다.

아아, 나의 어리석음이어!

민홍은 낮은 신음을 흘리며 황급히 뒤쫓아 나갔지만 허사였다. 녀석의 굼뜬 동작은 괜히 상대방을 자만하게 만들기 위한 위장술이 틀림없어 보였다. 그것은 등허리의 털이 벗겨질 만큼 오랫동안 목숨을 부지하면서 터득한 경험과 새끼를 밴 암컷의 빈틈없고 대담한 산술이었으리라. 녀석은 문턱에 오르는가 싶더니 어느새 다람쥐보다 더 민첩한 동작으로 사라지고 말았다. 민홍이 맨발로 뛰쳐나갔을 때는 골목의 어둠 속으로 유유히 빨려 들어가는 꼬리만 설핏 눈에 들어왔을 뿐이었다. 민홍은 그 자리에 망부석처럼 우두망찰 서서 소리 없이 웃고 있는 어둠 속을 노려보았다.

-모르지 맹탕 헛것이 눈에 보였는지두.

아버지의 늘쨍한 목소리가 귓전에 와 달라붙었다. 민홍은 찬찬히 고개를 가로저었다. 골목 저편에서 비닐봉지와 함께 다가온 바람이 이마 위로 흘러내린 머리칼을 달싹이고 갔다. 민홍은 입을 굳게 다물어 보았다. 그냥 그렇게 서 있고 싶었다. 불끈 쥐어 본 주먹에는 연탄집게가 알맞춤하게 들어 있었다. 웬지 느껴온 감정이 밀려오면서 저만치서 채 시작되지도 않은 겨울의 출구가 보이는 듯했다. 그쪽은 맨발이었다.

- 김소진, 「쥐잡기」 -

39. 윗글의 서술상 특징으로 가장 적절한 것은?

- ① 서술자가 사건을 이야기 속에서 전달하다가 이야기 밖에서 전달하고 있다.
- ② 동시에 일어난 사건들을 나란히 배치하여 이야기의 흐름을 지연시키고 있다.
- ③ 서술자가 사건을 전개하며 그와 관련된 인물들의 내면 의식을 제시하고 있다.
- ④ 인물의 표정 변화와 내면 변화를 반대로 서술하여 그 인물의 특성을 부각하고 있다.
- ⑤ 서술자가 관찰자의 입장에서 사건을 객관적으로 전달함으로써 사실성을 높이고 있다.

40. <보기>를 참고하여 윗글을 감상한 내용으로 적절하지 않은 것은? [3점]

— < 보 기 > —

이 작품에서 전쟁 포로였던 아버지는 북에 있는 가족을 외면하고 남한을 선택했었다. 그 선택은 이념적 당위를 앞세운 것이라기보다는 전쟁의 상황에서 가해진 폭력 앞에서 목숨을 부지하기 위해 내린 어쩔 수 없는 것이었다. 결국 아버지에게 그 선택은 평생 상처로 작용한다. 민홍은 남한에서 무능하고 나약한 모습으로 살아온 아버지의 삶의 이면을 인식하게 됨으로써 아버지를 이해하는 데 다가서게 된다.

- ① 감찰 완장의 ‘앙칼지게 붙어제치는 호각 소리’는 개인에게 삶의 방향을 결정하라고 강요했던 전쟁의 폭력성과 연결되는 것이겠군.
- ② ‘여기 한번 나와 있으니까니 못 가갔드란 말이야.’라는 아버지의 말은, ‘부모처자’를 위해 남한을 선택했던 자신의 결정을 합리화한 것이겠군.
- ③ ‘짓물러진 눈자위’를 누르는 아버지를 마주한 민홍이 ‘울컥하는’ 감정을 느끼는 것은, 그가 아버지를 이해하는 데 다가서고 있음을 보여 주는 것이겠군.
- ④ 민홍이 보게 된 ‘아버지의 야원 잔등’은, 남한에서 무능하고 나약한 모습으로 살아온 아버지의 삶을 내포하고 있는 것이겠군.
- ⑤ 민홍이 아버지의 모습을 보면서 ‘고생대의 한 화석’을 떠올린 것은, 아버지가 ‘가슴 답답한 세월의 무게’를 견디며 평생 전쟁의 상처에 갇힌 채로 살아왔음을 의미하는 것이겠군.

41. ㉠와 관련하여 윗글을 이해한 내용으로 적절하지 않은 것은?

- ① ‘민홍’은 ㉠와 관련해 ‘철원네가 자신에게 한 말을 떠올리고 있다.
- ② ‘민홍’은 ‘철원네가 말한 용모파기와 일치’하는 ㉠를 발견하고 긴장하고 있다.
- ③ ‘민홍’은 ‘저 정도면 잡을 수 있다.’라고 생각하고 ㉠를 잡는 일에 집중하고 있다.
- ④ ‘민홍’은 ㉠가 ‘골목의 어둠 속’으로 사라지자마자 소리 없이 웃으며 ㉠에 대한 아버지의 말을 내뱉고 있다.
- ⑤ ‘민홍’은 ㉠를 놓친 후 ‘나의 어리석음이어’라고 하며 자신이 적절하게 대응하지 못한 것에 대해 탄식하고 있다.

42. [A]에 대한 이해로 적절하지 않은 것은?

- ① ‘뒤죽박죽’은 여럿이 마구 뒤섞여 엉망인 상태를 의미하는 말로, 아버지가 당면한 혼란스러운 상황을 나타내고 있다.
- ② ‘지적지적’은 힘들이지 아니하고 느릿느릿 행동하는 모양을 의미하는 말로, 아버지가 본인의 의지보다는 사람들의 성화로 인해 이동하는 모습을 나타내고 있다.
- ③ ‘살금살금’은 남이 알아차리지 못하도록 눈치를 살피며 살며시 행동하는 모양을 의미하는 말로, 가족을 걱정하는 마음을 들키고 싶지 않은 아버지의 바람을 암시하고 있다.
- ④ ‘살랑살랑’은 꼬리를 가볍게 자꾸 흔드는 모양을 의미하는 말로, 선택의 기로에서 갈등하고 있는 아버지의 마음이 한 쪽으로 이끌리게 됨을 암시하고 있다.
- ⑤ ‘저벅저벅’은 발을 크고 묵직하게 내디디며 잇따라 걷는 소리 또는 모양을 의미하는 말로, 아버지가 느낀 중압감을 드러내고 있다.

[43~45] 다음을 읽고 물음에 답하시오.

(가)

외할머니네 마당에 올라온 해일(海溢) 엔요.
 예선 살 나이에 스물한 살 얼굴을 한
 그리고 천 살에도 이젠 안 죽기로 한
 신랑이 돌아오는 풀밭길이 있어요.

생솔가지 울타리, 옥수수밭 사이를
 올라오는 해일 속 신랑을 마중 나와
 하늘 안 천 길 깊이 묻었던 델 파내서
 새각시 때 연지를 바르고, 할머니는

다시 또 파, 무더기 웃는 청사초롱에
 불 밝혀선 노래하는 나무나무 잎잎에
 주절히 주절히 매어달고, 할머니는

갑술년이라던가 바다에 나갔다가
 해일에 넘쳐오는 할아버지 혼신(魂身) 앞
 열아홉 살 첫사랑쩍 얼굴을 하시고

- 서정주, 「외할머니네 마당에 올라온 해일」 -

(나)

마당에 살구꽃이 피었다
 밤에도 흰 돛배처럼 떠 있다
 흰빛에 분홍 얼룩 혹은
 제 얼굴로 넘쳐 버린 눈빛
 더는 알 수 없는 빛도 스며서는
 손 닿지 않은 데가 걸리듯
 담장 바깥까지도 흰하다

지난 겨울엔 빈 가지 사이사이로

하늘이 뜬어진 채 쏟아졌었다
 그 하늘을 어찌지 못하고 지금
 이 꽃들을 피워서 제 몸뚱이에 꿰매는가?
 꽃은 드문드문 굵은 가지 사이에도 돋았다

아무래도 이 꽃들은 지난 겨울 어떤,
 하늘만 여러 번씩 쳐다보던
 살림살이의 사연만 같고 또
 그 하늘 아래서는 제일로 낮은 말소리, 밭소리 같은 것 들
 려서 내려온
 신(神)과 신(神)의 얼굴만 같고
 어스름녘 말없이 다니러 오는 누이만 같고

(살구가 익을 때,
 시디신 하늘들이
 여러 개의 살구빛으로 영글어 올 때 우리는
 늦은 밤에라도 한번씩 불을 켜고 나와서 바라다보자
 그런 어느 날은 한 끼니쯤은 굶어라도 보자)

그리고 또한, 멀리서 어머니가 오시듯 살구꽃은 피었다
 흰빛에 분홍 얼룩 혹은
 어머니에, 하늘에 우리를 꿰매 감친 굵은 실밥, 자국들

- 장석남, 「살구꽃」 -

(다)

‘내 마음은 호수’로 대표되는 은유는 흔히 ‘마음=호수’라는 등식과 함께 원관념과 보조 관념이 유사성을 바탕으로 1:1로 대응되는 차원에서 언급되고 있다. 하지만 이 구절은 단순히 ‘마음’을 ‘호수’로 대체한 것이 아니라, 시의 전체적인 맥락 속에서 ‘마음’과 ‘호수’가 상호 작용하면서 사랑의 심리 상태와 관련한 새로운 의미를 생성하고 있다. 이에 따라 다음 행인 ‘그대 노 저어 오오’도 실체가 아닌 은유적 의미로 읽히게 된다. 이는 은유가 단어에 국한된 것이 아니라 작품 전반에 걸쳐 관여하며, 은유의 본질이 이질적인 층위 간의 상호 작용에서 발생하는 의미의 생산과 창조에 있음을 보여 준다.

이런 관점에서 (가)를 보면, ‘해일’이 일어난 것은 실제이지만 ‘신랑이 돌아오는 풀밭길이 있어요.’의 진술을 통해 ‘해일’과 ‘풀밭길’은 상호 작용하며 작품 전반에 걸쳐 각각 그 이상의 의미를 생성하게 된다. 이를 통해 ‘신랑’이 돌아오는 허구적 상황을 시적 진실로 받아들일 수 있게 되고, 그를 기다리는 ‘할머니’의 심정이 드러나며, 일상적인 삶의 공간인 ‘마당’은 죽음의 공간인 ‘바다’에서 재생한 ‘할아버지’가 ‘할머니’와 만나는 신비스러운 공간으로 변모한다. 여기에는 순환성과 영원성을 추구하는 시인의

[A] 세계관이 작용하고 있다. 한편 (나)는 살구꽃이 핀 광경을 바탕으로 ‘살구꽃’과 바느질이라는 이질적인 속성을 연결하여 의미를 확장해 간다. ‘살림살이의 사연’을 안고 살아가는 사람들의 하늘을 향한 간구와 그들의 소리를 듣고 내려온 ‘신(神)’의 위로가 ‘살구꽃’으로 형상화되고 있다. 따라서 꽃이 핀 자리는 삶의 상처로 인한 흉터가 아닌 그 상처를 감싸고 꿰맨 봉합의 흔적이다. 결국 시는 하늘과 땅의 경계에서 피어난 ‘살구꽃’을 통해 치유와 화합의 세계를 추구하고 있음이 드러난다.

이처럼 은유는 단순한 수사적 기교의 차원을 넘어 층위가 다른 대상 간의 상호 작용을 통해 작품 전반에 걸쳐 역동적으로 작용하며 주제에 관여하고 시인의 세계관을 반영하는 세계 인식의 한 방법이라 할 수 있다. 이러한 은유의 본질을 제대로 읽어 낼 때 우리는 시가 주는 깊은 울림에 좀 더 다가설 수 있게 된다.

43. (가)와 (나)의 공통점으로 적절한 것은?

- ① 계절의 변화를 활용하여 시상을 전개하고 있다.
- ② 수미 상관의 방법을 통해 정서의 변화를 강조하고 있다.
- ③ 영탄적 표현을 통해 대상에 대한 경외감을 표출하고 있다.
- ④ 대화체와 독백체를 교차하여 시적 상황을 구체화하고 있다.
- ⑤ 색감을 드러내는 시어를 활용하여 시적 분위기를 형성하고 있다.

44. [A]를 바탕으로 (가)의 [해일]과 (나)의 [살구꽃]을 이해한 내용으로 적절하지 않은 것은? [3점]

- ① '해일'은 '풀밭길'과의 상호 작용을 통해 '할머니'가 '신랑'을 '마중' 나가는 허구적 상황이 시적 진실로 받아들여질 수 있도록 하고 있군.
- ② '해일'로 인해 '바다'가 죽음의 공간에서 재생의 공간으로 전이되는 것으로 보아, '해일'에는 영원성을 지향하는 세계관이 반영되어 있다고 볼 수 있군.
- ③ '살구꽃'은 '하늘'을 '여러 번씩 쳐다보던' 시선에서 비롯되는 상승의 심상과 '내려온'에서 비롯되는 하강의 심상이 공존하고 있는 것이라고 볼 수 있군.
- ④ '해일'은 '청사초롱'에 '불 밝'히는 '할머니'의 행위를, '살구꽃'은 '늦은 밤에라도' '불을 켜'는 '우리'의 행위를 이끌어 내어, 화자의 간절한 기다림의 회한을 드러내고 있군.
- ⑤ '해일'은 '마당'과 '바다'의 경계를 허물고 있다는 측면에서, '살구꽃'은 '마당'과 '하늘'의 사이에서 꽃을 피우고 있다는 측면에서 모두 세계의 만남에 관여한다고 볼 수 있군.

45. (다)를 고려하여 (나)를 감상한 내용으로 적절하지 않은 것은?

- ① '어머니'를 바느질의 속성과 연결하여 '살구꽃'을 통해 치유와 화합의 세계를 드러낸다고 볼 수 있겠군.
- ② '굽은 실밥, 자국들'은 바느질의 속성을 통해 상처를 봉합한 흔적으로서의 '살구꽃'의 의미를 드러내며 주제 의식에 관여한다고 볼 수 있겠군.
- ③ '뜯어진', '깨매는가', '깨매 감친'과 같은 시어를 통해 바느질의 속성을 '살구꽃'과 연결하여 작품 전반의 시적 의미를 형성한다고 볼 수 있겠군.
- ④ '살림살이의 사연'과 '제일로 낮은 말소리, 발소리'는 삶의 상처를 떠오르게 하며 삶의 위안적 존재로서의 '살구꽃'의 의미를 생성하는 데에 기여한다고 볼 수 있겠군.
- ⑤ '흰 돛배처럼 떠 있는', '제 얼굴로 넘쳐 버린 눈빛'으로 나타낸 땅의 이미지를 '신과 신의 얼굴'로 변주하여 하늘과 땅의 조화를 추구하는 작가의 의식을 드러낸다고 볼 수 있겠군.

* 확인 사항

○ 답안지의 해당란에 필요한 내용을 정확히 기입(표기)했는지 확인하십시오.