

2020학년도 3월
CM.Lab 모의고사 가형
정답

1	⑤	2	③	3	④	4	⑤	5	③
6	①	7	③	8	①	9	④	10	④
11	①	12	②	13	①	14	④	15	⑤
16	②	17	②	18	③	19	②	20	⑤
21	③	22	4	23	56	24	243	25	10
26	3	27	33	28	41	29	61	30	5

2020학년도 CM.Lab 모의고사 가형 해설

1. 정답 : ⑤

$${}^6C_3 = \frac{6 \times 5 \times 4}{3 \times 2 \times 1} = 20$$

2. 정답 : ③

$$f'(x) = e^x - 2x + 7 \text{ 이므로 } f'(0) = 8$$

3. 정답 : ④

$$\lim_{x \rightarrow 0} \frac{1}{2} \cdot \frac{2x}{\ln(1+2x)} = \frac{1}{2}$$

4. 정답 : ⑤

$$\tan \theta = 2 \text{ 이므로 } \frac{1}{\tan^2 \theta + 1} = \cos^2 \theta = \frac{1}{5}$$

$$\cos^2 \left(\frac{\pi}{2} + \theta \right) = \sin^2 \theta = 1 - \cos^2 \theta = \frac{4}{5}$$

5. 정답 : ③

$f(x)$ 는 감소함수이므로 최댓값은 $f(-1)$, 최솟값은 $f(5)$ 이다. 따라서

$$f(-1) + f(5) = \log_2 8 + \log_2 2 = 4$$

6. 정답 : ①

${}_nH_2 = {}_{n+1}C_2 = 15$ 이므로 $n+1=6$, $n=5$

7. 정답 : ③

$\ln x = t$ 로 치환하면 $\int_0^2 t^3 dt = \left[\frac{t^4}{4} \right]_0^2 = 4$

8. 정답 : ①

$\cos^2 x = 1 - \sin^2 x$ 이므로 $-\sin^2 x + \sin x + 1$ 에서 $\sin x = t$ 로 치환하면 $-t^2 + t + 1$ 이고

$-t^2 + t + 1 = -\left(t - \frac{1}{2}\right)^2 + \frac{5}{4}$ 이다. $-1 \leq t \leq 1$ 이므로 $-\sin^2 x + \sin x + 1$ 의 최댓값은

$\sin x = \frac{1}{2}$ 일 때 $\frac{5}{4}$ 이고 k 의 최댓값은 $\frac{5}{4}$ 이다.

9. 정답 : ④

$A(t, e^t - 1)$, $B(t, \ln(t+1))$ 이므로 삼각형 OAC 의 넓이는 $\frac{t}{2}(e^t - 1)$ 이고 삼각형 OBC 의 넓

이는 $\frac{t}{2}(\ln(t+1))$ 이므로 $S(t) = \frac{t}{2}(e^t - 1 + \ln(t+1))$ 이다. 따라서

$$\lim_{t \rightarrow 0} \frac{S(t)}{t^2} = \lim_{t \rightarrow 0} \frac{e^t - 1 + \ln(t+1)}{2t} = 1$$

10. 정답 : ④

$\lim_{x \rightarrow 0} \frac{h(x)}{x} = 7$ 이므로 $h(0) = f(g(0)) = 0$, $h'(0) = g'(0)f'(g(0)) = 7$ 이다. $f(g(0)) = 0 \Rightarrow g(0) = 1$

이므로 $g'(0)f'(1) = g'(0) = 7$

11. 정답 : ①

$P(t, 0)$ 이라 하면 $\ln\{\ln(t+1)\} = 0$ 이므로 $\ln(t+1) = 1$, $t = e - 1$ 이다.

$f'(x) = \frac{1}{(x+1)\ln(x+1)}$ 이므로 곡선 $y = f(x)$ 위의 점 P 에서의 접선의 방정식은

$y = f'(e-1)(x-e+1) = \frac{1}{e}(x-e+1)$ 이다. 따라서 접선의 y 절편은 $\frac{1}{e}(0-e+1) = \frac{1}{e} - 1$

12. 정답 : ②

직선 l 은 두 점 $(0, 0)$, $(1, 1)$ 을 지나므로 $y = x$ 이다. 곡선 $y = \sin \frac{\pi}{2}x$ 와 직선 $y = x$ 는

$(-1, -1)$, $(0, 0)$, $(1, 1)$ 에서 만나므로 둘러싸인 넓이는 $2 \times \int_0^1 \left(\sin \frac{\pi}{2}x - x \right) dx = \frac{4}{\pi} - 1$

13. 정답 : ①

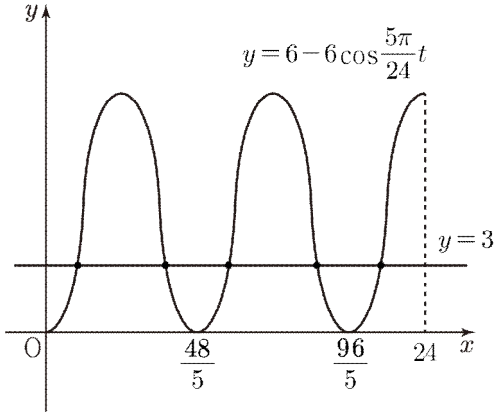
$f(x) = \log_2(\cos x)$ $\left(0 < x < \frac{\pi}{2} \right)$ 의 역함수가 $g(x)$ 이므로 $g(-1) = a$ 일 때,

$f(a) = -1$ 이다. $\log_2(\cos a) = -1$ 이므로 $\cos a = \frac{1}{2}$, $\therefore a = \frac{\pi}{3}$

$g(-1) = \frac{\pi}{3}$ 이므로 역함수미분법에 의하여 $g'(-1) = \frac{1}{f'\left(\frac{\pi}{3}\right)}$

$f'(x) = \frac{1}{\ln 2} \cdot \frac{-\sin x}{\cos x}$, $f'\left(\frac{\pi}{3}\right) = -\frac{\sqrt{3}}{\ln 2}$ 이고 $g'(-1) = -\frac{\sqrt{3}}{3} \ln 2$

14. 정답 : ④



함수 $y = 6 - 6 \cos \frac{5\pi}{24}t$ 의 그래프는 위 그림과 같고 직선 $y = 3$ 의 교점의 개수는 5개다.

[수식적인 풀이]

$$\cos \frac{5\pi t}{24} = \frac{1}{2}, \frac{5\pi t}{24} = \frac{\pi}{3}, \frac{5\pi}{3}, \frac{7\pi}{3}, \frac{11\pi}{3}, \frac{13\pi}{3} \dots \text{이다.}$$

$0 \leq t \leq 24$ 에서 만족하는 t 의 값은 $\frac{8}{5}, 8, \frac{56}{5}, \frac{88}{5}, \frac{104}{5}$ 로 총 5개다.

15. 정답 : ⑤

함수 $f(e^x) = x^2 + 3x + a$ 에 대하여 $x = 0$ 을 대입하면 $f(1) = a$

양변을 미분하면 $e^x f'(e^x) = 2x + 3$ 이고 $x = 0$ 을 대입하면 $f'(1) = 3$

함수 $f(x)$ 의 $x = 1$ 에서의 접선의 방정식은

$$y = f'(1)(x - 1) + f(1) = 3(x - 1) + a = 3x + a - 3 = bx + 1 \text{ 이므로}$$

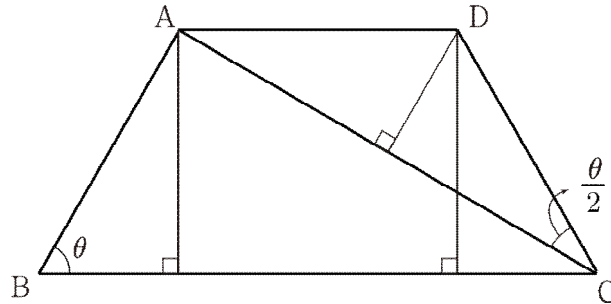
$$b = 3, a = 4 \text{ 이다. } \therefore a + b = 7$$

16. 정답 : ②

점 A의 x 좌표를 α 라 하면 $A(\alpha, k\log_2\alpha)$, $B(2\alpha, k\log_2(2\alpha))$ 이므로 $2k\log_2\alpha = k(\log_2\alpha + 1)$, $\alpha = 2$ 이다.

따라서 점 A의 좌표는 $(2, k)$ 이고 $y = 3^x - 3$ 에 대입하면 $k = 6$ 이다. 점 B(4, 12)를 $y = a(x-1)^2$ 에 대입하면 $a = \frac{4}{3}$ 이다. 따라서 $a+k = \frac{22}{3}$

17. 정답 : ②



선분 AB, 선분 AD, 선분 CD의 길이가 모두 1이므로 선분 BC의 길이는 $1 + 2\cos\theta$ 이고

$\angle ACD = \frac{\theta}{2}$ 이므로 $\overline{AC} = 2\cos\frac{\theta}{2}$ 이다.

삼각형 ABC에 내접한 원의 반지름의 길이를 $r(\theta)$ 라 할 때
삼각형 ABC의 넓이는

$$\frac{1}{2} \times (\text{삼각형 ABC의 둘레의 길이}) \times r(\theta) = \frac{1}{2} \times \overline{AB} \times \overline{BC} \times \sin\theta \text{ 이므로}$$

$$\frac{1}{2} r(\theta) \left(1 + 1 + 2\cos\theta + 2\cos\frac{\theta}{2} \right) = \frac{1}{2} \times 1 \times (1 + 2\cos\theta) \sin\theta \text{ 이다.}$$

$$\text{따라서 } r(\theta) = \frac{1(1 + 2\cos\theta)\sin\theta}{\left(2 + 2\cos\theta + 2\cos\frac{\theta}{2} \right)} \text{ 이고}$$

$$\lim_{\theta \rightarrow 0^+} \frac{S(\theta)}{\theta^2} = \lim_{\theta \rightarrow 0^+} \frac{\pi \{r(\theta)\}^2}{\theta^2} = \lim_{\theta \rightarrow 0^+} \frac{\pi(1 + 2\cos\theta)^2 \sin^2\theta}{\theta^2 \left(2 + 2\cos\theta + 2\cos\frac{\theta}{2} \right)^2} = \frac{\pi}{4} \text{ 이다.}$$

18. 정답 : ③

a_1, a_2, \dots, a_n 중에서 중복을 허락하여 $n+2$ 개를 선택할 때,
각각의 문자가 선택된 개수를 b_1, b_2, \dots, b_n 이라 하면, $b_k \geq 1$ 이므로
모두 한 개씩 선택되어진 후에 나머지 하나는 최대 2번 더 선택되어질 수 있다.
 b_k ($k=1, 2, \dots, n$)의 최댓값은 3이다.

(i) 가장 큰 b_k 의 값이 2일 때

$b_k=2$ 가 되는 k 는 2개 이므로 서로 다른 문자 n 개 중에서 2개를 고르는 경우의 수는 ${}_n C_2$ 이다, 같은 것이 각각 2개, 2개 있을 때
 $n+2$ 개의 문자를 일렬로 나열하는 순열의 수는 같은 것이 포함된 순열의 식으로

$$\frac{(n+2)!}{2!2!} \text{ 이므로 (i)의 경우의 수는 } {}_n C_2 \times \frac{(n+2)!}{2!2!} \text{ 이다.}$$

(ii) 가장 큰 b_k 의 값이 3일 때

$b_k=3$ 이 되는 k 는 1개 이므로 서로 다른 문자 n 개 중에서 1개를 고르는 경우의 수는 ${}_n C_1$ 이다, 같은 것이 3개 있을 때,
 $n+2$ 개의 문자를 일렬로 나열하는 순열의 수는 같은 것이 포함된 순열의 식으로

$$\frac{(n+2)!}{3!} \text{ 이므로 (ii)의 경우의 수는 } {}_n C_1 \times \frac{(n+2)!}{3!} \text{ 이다.}$$

$$\text{따라서 경우의 수는 } {}_n C_2 \times \frac{(n+2)!}{2!2!} + {}_n C_1 \times \frac{(n+2)!}{3!} \text{ 이다.}$$

$$p=3 \text{ 이므로 } \frac{f(p+3)}{g(p+2)} = \frac{f(6)}{g(5)} = \frac{8!}{\frac{2!2!}{7!}} = 12$$

19. 정답 : ㉔

정적분 $\int_0^{\pi^2} f'(x)g(\sqrt{x})dx$ 를 계산하기 위해서 $\sqrt{x}=t$ 로 치환하면,

$$\int_0^{\pi^2} f'(x)g(\sqrt{x})dx = \int_0^{\pi} 2tf'(t^2)g(t)dt \text{ 이고,}$$

$$\begin{aligned} \int_0^{\pi} 2tf'(t^2)g(t)dt &= \int_0^{\pi} \{f(t^2)\}'g(t)dt = \left[f(t^2)g(t) \right]_0^{\pi} - \int_0^{\pi} f(t^2)g'(t)dt \\ &= f(\pi^2)g(\pi) - f(0)g(0) - \int_0^{\pi} f(t^2)g'(t)dt \quad \cdots \text{㉑} \end{aligned}$$

문제의 조건식 $2 \int_0^x f(t^2)g'(t)dt = 2x - \sin 2x$ 양변을 미분하면

$$2f(x^2)g'(x) = 2 - 2\cos 2x \Leftrightarrow f(x^2)g'(x) = 1 - \cos 2x$$

$f(x^2)g'(x) = 1 - \cos 2x$ 의 양변에 $x=0, x=\pi$ 를 대입하면 $f(\pi^2)g'(\pi) = f(0)g'(0) = 0$ 이다. ($g'(x) > 0$

이므로 $g'(x) \neq 0$) $f(\pi^2)g'(\pi) = f(0)g'(0) = 0$ 를 ㉑에 대입하면

$$f(\pi^2)g(\pi) - f(0)g(0) - \int_0^{\pi} f(t^2)g'(t)dt = 0 - 0 - \int_0^{\pi} (1 - \cos 2x)dx = -\pi \text{ 이다.}$$

20. 정답 : ㉕

ㄱ. $f(x) = \int_0^{x-1} e^{(x-t)^2+t} dt$ 에서 $x-t=s$ 로 치환하면,

$$f(x) = \int_1^x e^{s^2-s+x} ds = e^x \int_1^x e^{s^2-s} ds$$

$$f'(x) = e^x \int_1^x e^{s^2-s} ds + e^{x^2} = f(x) + e^{x^2}, \quad f'(x) - f(x) = e^{x^2} \text{ 이므로 모든 실수 } x \text{ 에 대하여}$$

$f'(x) > f(x)$ 이다. (참)

ㄴ. $\int_0^1 f(t)dt = [tf(t)]_0^1 - \int_0^1 tf'(t)dt$ 에서 $f(1)=0$ 이므로 $\int_0^1 f(t)dt = -\int_0^1 tf'(t)dt$ (참)

ㄷ. $f'(x) = f(x) + e^{x^2}$ 을 $\int_0^1 f(t)dt = -\int_0^1 tf'(t)dt$ 에 대입하면

$$\int_0^1 (t+1)f(t)dt = -\int_0^1 te^{t^2}dt = \frac{1}{2}(1-e) \text{ (참)}$$

따라서 옳은 것은 ㄱ, ㄴ, ㄷ이다.

21. 정답 : ㉓

Sol1)

$f(x)$ 가 $x \geq 1$ 에서 정의되고 $x > 1$ 에서 미분가능한 함수이므로 $f'(x) = \frac{a(1-x^2)}{(x^2+1)^2}$ 이며

$x \geq 1$ 에서 감소한다. $f(x)$ 의 역함수 $g(x)$ 는 $f(1) \geq x$ 에서 정의된 함수이고,
 $f(1) > x$ 에서 미분가능한 함수이다. 두 함수 $f(x), g(x)$ 가 역함수이므로

$f(g(x)) = x \Rightarrow f'(g(x))g'(x) = 1$ ($x > 1$)이다. 따라서 $f'(g(x)) = \frac{1}{g'(x)}$

(단, $x=1$ 에서 $g(x)$ 는 미분불가)

$\alpha < x_1 < x_2 < \beta$ 인 임의의 두 실수 x_1, x_2 ($x_1 < x_2$)에 대하여 $f'(g(x_1)) \leq f'(g(x_2))$ 이므로

$f'(g(x)) = \frac{1}{g'(x)}$ 는 증가함수이다. 따라서 $\left(\frac{1}{g'(x)}\right)' = \frac{-g''(x)}{(g'(x))^2} > 0 \Rightarrow g''(x) < 0$

즉 함수 $g(x)$ 의 그래프는 $\alpha < x < \beta$ 에서 위로 볼록이다.

곡선 $y = f(x)$ 의 이계도함수는 $f''(x) = \frac{2ax(x^2-3)}{(x^2+1)^3}$ 이므로

함수 $y = f(x)$ 의 그래프는 $1 < x < \sqrt{3}$ 에서 위로 볼록이고, $x > \sqrt{3}$ 에서 아래로 볼록이다.

곡선 $y = g(x)$ 는 곡선 $y = f(x)$ 를 직선 $y = x$ 에 대하여 대칭시킨 곡선이므로,

곡선 $y = g(x)$ 는 $f(\sqrt{3}) < x < f(1)$ 에서 아래로 볼록이다.

따라서 $\alpha = f(\sqrt{3}), \beta = f(1)$ 이다. $\beta - \alpha = f(1) - f(\sqrt{3}) = \frac{a}{2} - \frac{a\sqrt{3}}{4} = 2 - \sqrt{3}$ 이므로

양수 a 의 값은 4이다.

Sol2)

$f(x)$ 가 $x \geq 1$ 에서 정의되고 $x > 1$ 에서 미분가능한 함수이므로

$f'(x) = \frac{a(1-x^2)}{(x^2+1)^2}$ ($x > 1$), $f''(x) = \frac{2ax(x^2-3)}{(x^2+1)^3}$ ($x > 1$)이므로

$f'(x)$ 는 $1 < x < \sqrt{3}$ 에서 감소하고 $\sqrt{3} < x$ 에서 증가한다.

$g(x)$ 는 감소함수이므로 $g(x_2) < g(x_1)$ 이다. $g(x_2) = X_2, g(x_1) = X_1$ 이라 할 때,

$X_1 > X_2$ 이고 $f'(X_1) \leq f'(X_2)$ 이므로 $f'(x)$ 는 열린구간 (X_2, X_1) 에서 감소한다.

$f'(x)$ 가 열린구간 $(1 < x < \sqrt{3})$ 에서 감소하므로

X_2 의 최솟값은 1, X_1 의 최댓값은 $\sqrt{3}$ 이며, 즉 $g(\alpha) = \sqrt{3}, g(\beta) = 1$ 이 된다.

$(\alpha < x_1 < x_2 < \beta)$ 따라서 $\alpha = f(\sqrt{3}), \beta = f(1)$ 이다.

$$\beta - \alpha = f(1) - f(\sqrt{3}) = \frac{a}{2} - \frac{a\sqrt{3}}{4} = 2 - \sqrt{3} \text{ 이므로 양수 } a \text{의 값은 } 4 \text{이다.}$$

22. 정답 : 4

자연수 8을 서로 다른 두 자연수의 합으로 나타낼 수 있는 모든 방법은

$$8 = 1 + 7 = 2 + 6 = 3 + 5 = 4 + 4$$

따라서 4가지이다.

23. 정답 : 56

$$\sin \alpha = \frac{12}{13} \text{ 이므로 } \cos \alpha = \frac{5}{13} \text{ 이고}$$

$$\cos \beta = \frac{4}{5} \text{ 이므로 } \sin \beta = \frac{3}{5} \text{ 이다.}$$

$$\cos(\alpha - \beta) = \cos \alpha \cos \beta + \sin \alpha \sin \beta \text{ 이므로 각각을 대입하면 } \frac{5}{13} \times \frac{4}{5} + \frac{12}{13} \times \frac{3}{5} = \frac{56}{65} \text{ 이다.}$$

$$\therefore 65 \cos(\alpha - \beta) = 56$$

24. 정답 : 243

$\log_3 x = t$ 로 치환하면 $t^2 - 11t + 24 = 0$ 이 된다.

t 에 대한 이차방정식을 풀면 $t = 8, t = 3$ 이다.

$$\log_3 \beta = 8, \log_3 \alpha = 3 \text{ 이므로 } \beta = 3^8, \alpha = 3^3 \text{ 이다. } \therefore \frac{\beta}{\alpha} = \frac{3^8}{3^3} = 3^5 = 243$$

25. 정답 : 10

$y = 3^{x-m} + n$ 의 그래프는 $y = 3^{x-m}$ 의 그래프를 y 축 방향으로 n 만큼 평행이동 시킨 것이다.
따라서 점근선도 $y = 0$ 에서 y 축 방향으로 n 만큼 평행이동하면 $y = n$ 이 된다.
곡선의 점근선이 $y = -3$ 이므로 $n = -3$ 이다.

$y = 3^{x-m} + n$ 의 그래프가 원점을 지나므로 $0 = 3^{-m} - 3$ 이다.
따라서 m 의 값은 -1 이다.

$$\therefore m^2 + n^2 = (-1)^2 + (-3)^2 = 10$$

26. 정답 : 3

두 변곡점의 x 좌표의 차가 3이라고 했으므로 $f(x)$ 를 두 번 미분하여 변곡점의 x 좌표를 각각 구한다. $f'(x) = \{x^2 + (a+2)x + (a+2)\}e^{x+2}$ 이고 $f''(x) = \{x^2 + (a+4)x + (2a+4)\}e^{x+2}$ 이다.
 $f''(x) = 0$ 이 되는 x 의 값은 -2 와 $-a-2$ 이다. a 가 양수이므로 $-a-2 < -2$ 이므로 두 변곡점의 x 좌표의 차 $= -2 - (-a-2) = a$ 이다.

따라서 $a = 3$

27. 정답 : 33

(나) 조건에서 $x+y$ 가 z 의 배수이므로 $x+y = kz$ (단, k 는 자연수)라고 나타낼 수 있다.
 $x+y = kz$ 를 이용하여 (가) 조건을 변형하면 $(k+1)z = 15$ 이다. k 와 z 가 자연수이므로 k 의 값은 14, 4, 2가 될 수 있다.

i) $k = 14$ 일 때, $x+y = 14z$, $15z = 15$ 이므로 $z = 1$ 이고 $x+y = 14$ 이다. (x, y, z) 의 순서쌍의 개수는 ${}_2H_{12} = {}_{13}C_{12} = 13$

ii) $k = 4$ 일 때, $x+y = 4z$, $5z = 15$ 이므로 $z = 3$ 이고
 $x+y = 12$ 이다. (x, y, z) 의 순서쌍의 개수는 ${}_2H_{10} = {}_{11}C_1 = 11$

iii) $k = 2$ 일 때, $x+y = 2z$, $3z = 15$ 이므로 $z = 5$ 이고
 $x+y = 10$ 이다. (x, y, z) 의 순서쌍의 개수는 ${}_2H_8 = {}_9C_8 = 9$

따라서 순서쌍 (x, y, z) 의 개수는 $13 + 11 + 9 = 33$ 이다.

28. 정답 : 41

$$\begin{aligned} \frac{d}{dx} \left\{ \int_0^x (x^2 - t^2) f(t) dt \right\} &= \frac{d}{dx} \left\{ x^2 \int_0^x f(t) dt - \int_0^x t^2 f(t) dt \right\} \\ &= 2x \int_0^x f(t) dt + x^2 f(x) - x^2 f(x) \end{aligned}$$

주어진 식을 정리하면 $2x \int_0^x f(t) dt = a - \cos x$ 이 되고 양변에

$x=0$ 을 대입하면 $0 = a - 1$ 이므로 a 의 값은 1이다.

$f(x)$ 의 한 부정적분을 $F(x)$ 라 하고 양변을 $2x^2$ ($x \neq 0$)으로 나눠주면

$$\frac{F(x) - F(0)}{x - 0} = \frac{1 - \cos x}{2x^2} \text{ 이 된다.}$$

$f(x)$ 가 연속함수이므로 $F(x)$ 는 모든 실수 x 에 대하여 미분가능하다. $f(0) = F'(0)$ 이므로

$$F'(0) = \lim_{x \rightarrow 0} \frac{F(x) - F(0)}{x - 0} = \lim_{x \rightarrow 0} \frac{1 - \cos x}{2x^2} \text{ 이다.}$$

$$\lim_{x \rightarrow 0} \frac{1 - \cos x}{2x^2} = \lim_{x \rightarrow 0} \frac{(1 - \cos x)(1 + \cos x)}{2x^2(1 + \cos x)} = \lim_{x \rightarrow 0} \frac{\sin^2 x}{2x^2(1 + \cos x)} = \frac{1}{4}$$

$$\text{따라서 } f(0) = \frac{1}{4}$$

$$a + f(0) = 1 + \frac{1}{4} = \frac{5}{4} \text{ 이고, } p = 4, q = 5 \text{ 이다.}$$

29. 정답 : 61

(가) 조건 식에 $k=1, k=2, k=3$ 을 대입하면

$$f(1) + f(5) = 6, f(2) + f(4) = 6, 2f(3) = 6 \text{ 으로 } f(3) = 3 \text{ 이다.}$$

(나) 조건에 따라 치역의 원소의 개수가 2개, 4개, 6개일 때로 상황을 나누어 생각해 보면,

(i) 치역의 원소의 개수가 2일 때

$f(3) = 3$ 으로 이미 정해져있고 다른 원소의 함숫값을 정할 때 $f(k) + f(6-k) = 6$ 이므로 3이 아닌 다른 함숫값을 선택하면 치역의 원소의 개수가 2개 이상이 된다.

따라서 3과 6을 제외한 나머지 원소의 함숫값을 3으로 고정시켜주고 $f(6)$ 을 3이 아닌 나머지 5개 원소 중에서 정해주는 경우의 수는 5가지이다.

(ii) 치역의 원소의 개수가 4일 때

치역의 원소로 3개를 더 정해주어야하므로

$f(k)+f(6-k)=6$ 을 만족시키는 치역의 쌍 $(1, 5)$ 와 $(2, 4)$ 중 1개를 고르는 경우의 수는 2이고, 치역의 원소로 $(1, 5)$ 를 골랐다고 가정한 뒤에 $f(1)$ 과 $f(5)$ 의 값이 될 수 있는 치역의 원소의 순서쌍을 생각해보면 $(1, 5), (5, 1), (3, 3)$ 으로 3가지이고, $f(2)$ 와 $f(4)$ 의 값이 될 수 있는 치역의 원소의 순서쌍도 마찬가지로 3가지이다. 이 중 $f(1), f(2), f(3), f(4)$ 가 모두 3을 함숫값으로 갖는 경우 1가지를 빼주면 $f(1), f(2), f(3), f(4)$ 의 함숫값을 정해주는 경우의 수는 8가지이다. 마지막으로 $f(6)$ 을 정해주는 경우의 수를 구하면 앞서 정해진 치역의 원소 1, 3, 5를 제외한 3가지 원소 중 1개를 택하면 되므로 경우의 수는 3가지이다. 따라서 치역의 원소의 개수가 4일 때 경우의 수는 $2 \times (3 \times 3 - 1) \times 3 = 48$ 이다.

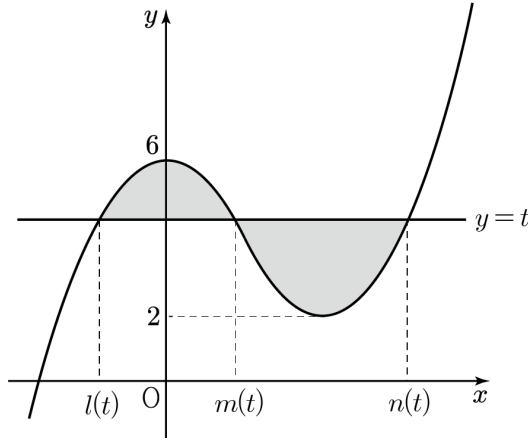
(iii) 치역의 원소의 개수가 6일 때

$f(k)+f(6-k)=6$ 을 만족시키는 치역의 쌍 $(1, 5)$ 와 $(2, 4)$ 를 모두 고른 채 시작하면 $f(6)=6$ 으로 정해지고 $f(1), f(5)$ 의 값이 될 수 있는 치역의 원소의 순서쌍을 생각해보면 $(1, 5), (5, 1), (2, 4), (4, 2)$ 로 4가지이고 $f(1), f(5)$ 의 값으로 가능한 순서쌍을 $(1, 5)$ 를 선택했다고 가정한 뒤에 $f(2), f(4)$ 의 값이 될 수 있는 치역의 원소의 순서쌍을 생각해보면 $(2, 4), (4, 2)$ 중 2가지이다. 따라서 치역의 원소의 개수가 6일 때 경우의 수는 $4 \times 2 = 8$ 이다.

(i), (ii), (iii)로부터 함수 f 의 개수는 $5 + 48 + 8 = 61$ 이다.

30. 정답 : 5

함수 $f(x) = x^3 - 3x^2 + 6$ 과 $y = t$ 의 개형은



곡선 $y = f(x)$ 와 직선 $y = t$ 와 만나는 점의 x 좌표를 각각 $l(t)$, $m(t)$, $n(t)$ ($l(t) < m(t) < n(t)$) 라 하자.

$$g(t) = \int_{l(t)}^{m(t)} (f(x) - t) dx + \int_{m(t)}^{n(t)} (t - f(x)) dx \text{ 이고 } f(l(t)) = f(m(t)) = f(n(t)) = t \text{ 임을}$$

이용하여 미분하면,

$$\begin{aligned} g'(t) &= t(m'(t) - l'(t)) - t(m'(t) - l'(t)) - m(t) + l(t) \\ &\quad - t(n'(t) - m'(t)) + t(n'(t) - m'(t)) + n(t) - m(t) \\ &= l(t) + n(t) - 2m(t) \text{ 이고} \end{aligned}$$

$l(t)$, $m(t)$, $n(t)$ 는 x 에 대한 방정식 $x^3 - 3x^2 + 6 = t$ 의 세 실근이므로

$l(t) + m(t) + n(t) = 3$, 즉 $l(t) + n(t) = 3 - m(t)$ 이다.

그러므로 $g'(t) = 3 - 3m(t)$ 즉, $g'(a) = 3 - 3m(a) = 0$ 이고 $m(a) = 1$ 이다.

이를 이용하여 a 를 구하면 $f(m(a)) = f(1) = a = 4$

또한 $g'(t) = 3 - 3m(t) \Rightarrow g''(t) = -3m'(t)$ 이므로 $g''(a) = -3m'(a) = -3m'(4)$

$f(m(t)) = t \Rightarrow f'(m(t))m'(t) = 1$ 이므로 $f'(m(4)) = 4$ 이고 $f'(m(4))m'(4) = 1$ 이다.

방정식 $f(x) = 4 \Leftrightarrow x^3 - 3x^2 + 6 = 4$ 의 실근은 $x = 1 - \sqrt{3}$, 1 , $1 + \sqrt{3}$ 인데,

$l(4) < m(4) < n(4)$ 이므로 $m(4) = 1$ 이다. 따라서 $f'(m(4))m'(4) = 1 \Leftrightarrow f'(1)m'(4) = 1$ 이다.

$f'(1) = -3$ 이므로 $m'(4) = -\frac{1}{3}$ 이다. $g''(4) = -3m'(4) = 1$ 이므로 $a + g''(a) = 4 + 1 = 5$