

안녕하세요. Team PPL 생명과학팀입니다.

6 월 모의고사 생명과학 1 의 전체적인 총평과 이번 주요 문항의 해설 및 분석을 하겠습니다.

- 총평

과목	1등급			2등급			3등급		
	원점수	표준점수	백분위	원점수	표준점수	백분위	원점수	표준점수	백분위
생명과학1	47	66	95	44	64	89	38	59	78
생명과학1	45	67	97	41	64	90	36	59	77
생명과학1	46	66	96	43	64	90	37	59	78

1등급컷은 45~47, 2등급컷은 41~44정도로 17번 문제를 제외하면 무난한 난이도를 가지고 있는 시험이었다고 생각됩니다. 실제 수능에서 이 정도의 난이도였다면 1등급컷이 48점까지도 가능할 정도로 쉬웠기 때문에 이번 모의고사는 빠르고 정확하게 풀이하는데 좋은 연습이 되었을 것입니다. 각자 부족한 부분을 체크하고 그 부분을 집중적으로 공부를 하시면 좋겠습니다. 전체적으로 기존 기출과 크게 변화 없는 유형이었지만 17번에서 다인자유전과 가계도를 결합한 유형은 고득점을 위해서라면 충분히 숙지해둘 필요가 있겠습니다. 킬러 문제를 포기하더라도 이번 모의고사 정도의 난이도로 나온다면 고난도 문제를 제외하고 비킬러 문제만 푼다면 3~4등급정도 밖에 나오지 못하기 때문에 고난도 문제에 대해서도 유형 준비를 해야 할 것으로 보입니다.

- 해설

7번

세포	DNA 상대량					
	A	a	B	b	D	d
I	0	?	2	?	4	0
II	0	2	0	2	?	2
III	?	1	1	1	2	?
IV	?	0	1	?	1	0

III가 B와 b 1씩 보유→III의 핵상이 2n, III에 해당하는 개체 B와 b 동시보유

I의 D와 d DNA상대량 합 4→I의 핵상 2n, I에 해당하는 개체는 d미보유

III의 D의 DNA상대량 2→D+d=2이어야 하므로 III의 d=0

I의 B와 b DNA상대량 합이 4이어야 함→I의 b=2

I과 III는 같은 개체이며 I은 III에서 DNA가 복제된 것이므로 I의 a=2, III의 A=0

(가)(A와 a)는 X염색체 유전이고 나머지는 상염색체 유전이다. 그리고 I과 III는 수컷인 ♂이다. 나머지 2개가 ♀이어야 하므로 II와 IV는 암컷인 ♀이다.

⊖은 II와 IV를 통해 B와 b, D와 d를 동시에 보유하고 있다는 사실을 유추할 수 있다. 따라서 II와 IV의 핵상은 n이다. 그리고 II의 D=0, IV의 b=0이고 IV의 A=1이어야 한다. ⊖은 암컷이므로 핵상이 n이어도 A와 a의 합계가 0이 될 수 없기 때문이다.

ㄱ. IV의 핵상은 n이다. (X)

ㄴ. (가)유전자 A와 a는 X염색체에 있다. (O)

ㄷ. ⊖의 (나), (다) 유전자형은 BbDd가 맞다. (O)

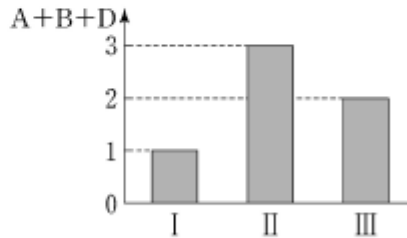
따라서 답은 ④ ㄴ, ㄷ이다.

많은 학생들이 비킬러 14문제를 먼저 다 풀 뒤 나머지 6문제 중에서 가장 처음 접했을 문제입니다. 이 문제는 엄밀히 따지면 킬러 수준까지는 아니고 준킬러 수준 정도가 적당할 것입니다. 준킬러나 킬러의 경우 가정을 해야 하는 경우가 생길 수 있습니다. 만약 그 가정에 모순이 없을 경우 지체하지 말고 계속 나아갈 것을 강력하게 권합니다.

- (가)~(다)의 유전자는 서로 다른 3개의 상염색체에 있다.
- (가)는 대립유전자 A와 a에 의해, (나)는 대립유전자 B와 b에 의해, (다)는 대립유전자 D와 d에 의해 결정된다. A, B, D는 a, b, d에 대해 각각 완전 우성이며, (가)~(다)는 모두 열성 형질이다.
- 표는 남자 P와 여자 Q의 유전자형에서 B, D, d의 유무를 나타낸 것이고, 그림은 P와 Q 사이에서 태어난 자녀 I~III에서 체세포 1개당 A, B, D의 DNA 상대량을 더한 값(A+B+D)을 나타낸 것이다.

사람	대립유전자		
	B	D	d
P	×	×	○
Q	?	○	×

(○: 있음, ×: 없음)



- (가)와 (나) 중 한 형질에 대해서만 P와 Q의 유전자형이 서로 같다.
- 자녀 II와 III은 (가)~(다)의 표현형이 모두 같다.

표를 보면 P는 dd, Q는 DD의 유전자형을 가지고 있음을 알 수 있다 P와 Q의 자손들인 I~III은 모두 Dd의 유전자형을 가지고 있다. 따라서 A+B의 값은 I,II,III 각각 0,2,1을 갖게 된다. I은 aabbDd의 유전자형을 갖는다.

표에서 P는 B를 갖지 않으므로 bb의 유전자형을 가지고 II,III 모두 최소 하나 이상의 b를 갖게 된다. Q가 B를 가지고 있지 않는다고 가정하면 Q는 bb의 유전자형을 갖게 되고 P,Q는 (가),(나) 중 하나의 형질만 같기 때문에 AA,Aa 유전자형을 나눠 갖게 된다. 이러면 I에서처럼 aa유전자형이 나타날 수 없기 때문에 Q는 Bb유전자형을 갖는 것을 알 수 있다. II,III은 모두 표현형이 같기 때문에 A+B 값을 생각해 고려해보면 II는 AAbbDd, III는 AabbDd의 유전자형을 알 수 있다.

P,Q는 (가)에 대해서 같은 유전자형을 가지고 자손에서 AA, Aa, aa 유전형질 모두 나타내려면 Aa 유전자형을 가지고 있어야한다. 결과적으로 P는 Aabbdd, Q는 AaBbDD의 유전형질을 가진다.

ㄷ. 에서 III과 같은 표현형을 가질 확률은 A_확률 \times bb확률 $= \frac{3}{4} \times \frac{1}{2} = \frac{3}{8}$ 이다.

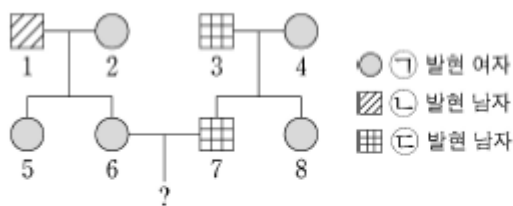
따라서 답은 ④ ㄴ, ㄷ이다.

우열 여부도 주어져 있고 연관도 주어지지 않았고 모든 개체의 유전자형도 뚜렷하게 나타낼 수 있으며 경우의 수도 복잡하게 따지지 않는 간단하고 보편적인 문제였다고 할 수 있습니다. 유전 문제를 푸는데 가장 기본적인 풀이를 요하기 때문에 빠르게 정보를 캐치하고 푸는 것이 중요하겠습니다.

2021학년도 수능 10번 문제의 변형으로 볼 수 있고 더 난이도를 높이면 2022학년도 수능 16번을 참고하는 것을 추천합니다.

17 번

- (가)는 대립유전자 E와 e에 의해 결정되며, 유전자형이 다르면 표현형이 다르다. (가)의 3가지 표현형은 각각 ㉠, ㉡, ㉢이다.
- (나)는 3쌍의 대립유전자 H와 h, R와 r, T와 t에 의해 결정된다. (나)의 표현형은 유전자형에서 대문자로 표시되는 대립유전자의 수에 의해서만 결정되며, 이 대립유전자의 수가 다르면 표현형이 다르다.
- 가계도는 구성원 1~8에게서 발현된 (가)의 표현형을, 표는 구성원 1, 2, 3, 6, 7에서 체세포 1개당 E, H, R, T의 DNA 상대량을 더한 값($E+H+R+T$)을 나타낸 것이다.



구성원	$E+H+R+T$
1	6
2	㉠
3	2
6	5
7	3

- 구성원 1에서 e, H, R는 7번 염색체에 있고, T는 8번 염색체에 있다.
- 구성원 2, 4, 5, 8은 (나)의 표현형이 모두 같다.

첫 번째 조건 유전자형이 다르면 표현형이 다르다는 것은 중간유전

두 번째 조건 대문자의 개수에 따라 표현형이 다르다는 것과 대립유전자 3 쌍으로 결정된다는 것은 다인자 유전

ㄱ이 EE 가정 1256 을 보면 2 번과 56 번이 표현형이 같기 때문에 1 번도 E 가 있어야 한다. 따라서 자연스럽게 ㄴ이 ee 인데 3478 을 보면 ee×EE 라면 자손은 Ee 밖에 나올 수 없다. 따라서 모순

1) ㄱ은 EE 가 아니다.

ㄱ이 ee 라 가정 ㄴ은 e 가 이미 있다고 조건에 있기 때문에 ㄴ은 Ee ㄴ은 EE 이다. 3478 을 보면 EE×ee 이기 때문에 자손은 Ee 밖에 나올 수 없다. 따라서 모순

2) ㄱ은 ee 가 아니다.

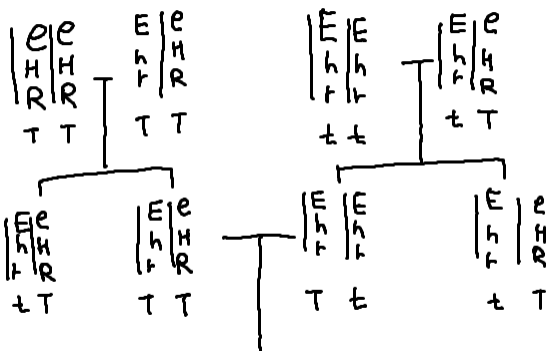
따라서 ㄱ은 Ee 이다. ㄴ은 한 개의 e 가 있기 때문에 ee 확정 ㄴ또한 남은 EE 이다.

표를 보면 E+H+R+T 가 ㄴ이 6 인데 ㄴ의 유전자형이 ee 이기 때문에 ㄴ의 유전자형이 HHRRTT 이다. 그림으로 그려보자면

$$\begin{array}{c} \text{E} | \text{E} \\ \text{H} | \text{H} \\ \text{R} | \text{R} \\ \text{T} | \text{T} \end{array}$$

위와 같이 된다.

표에서 3 번의 E+H+R+T 의 수가 2 인데 이미 EE 가 있기 때문에 ㄴ의 유전자형은 hhrтт 이다. 그렇게 되면 8 번은 Eeh_r_t 인데 2 번째 조건에 의해 2458 의 대문자 개수가 같아야한다. 1 번이 eeHHRRTT 이기 때문에 5 번은 EeH_R_T 이기 때문에 3 이상의 대문자가 확정이다. 8 번은 대문자가 들어갈 수 있는 수가 최대 3 개 이기 때문에 3 번은 EeHhRrTt 이다. 그렇다면 2458 모두 대문자의 수가 3 이다. 5 번이 대문자의 수가 3 개이기 때문에 유전자형은 EeHhRrTt 이다. 그렇게 되면 2 번은 EeHhRrTt 이다. 4 번또한 대문자 수가 3 개이어야 하기 때문에 EeHhRrTt 이다. 7 번은 EEhrrTt 이다. 이를 연관을 생각하여 그려본다면



위와 같이 된다.

이를 통해 문제를 풀어본다면

ㄱ. a는 4이다

a는 2번의 E+H+R+T의 개수이니 4가 맞다.

ㄴ. 구성원 4에서 EhrT를 모두 갖는 생식세포가 형성될 수 있다.

위의 표를 보면 생성될 수 있다.

ㄷ. 구성원 6과 7에서 아이가 태어날 때 이 아이에게서 나올수 있는 나의 표현형은 최대 5가지이다.

나는 대문자의 개수이기 때문에 생식세포의 대문자 개수는 6에서 1/3

7에서 1/0

이를 보면 아이는 1,2,3,4의 대문자 개수가 나온다. 따라서 5가지가 아닌 4가지이다.

따라서 답은 ③ ㄱ, ㄴ이다.

유사문항은 2023 수능특강 153 쪽 3점 테스트 11번을 참고하시면 좋습니다.

- (가)는 대립유전자 H와 h에 의해, (나)는 대립유전자 T와 t에 의해 결정된다. H는 h에 대해, T는 t에 대해 각각 완전 우성이다.
- (가)의 유전자와 (나)의 유전자 중 하나는 ABO식 혈액형 유전자와 같은 염색체에 있고, 나머지 하나는 X 염색체에 있다.
- 표는 구성원의 성별, ABO식 혈액형과 (가), (나)의 발현 여부를 나타낸 것이다.

구성원	성별	혈액형	(가)	(나)
아버지	남	A형	×	×
어머니	여	B형	×	○
자녀 1	남	AB형	○	×
자녀 2	여	B형	○	×
자녀 3	여	A형	×	○

(○: 발현됨, ×: 발현 안 됨)

- 아버지와 어머니 중 한 명의 생식세포 형성 과정에서 대립 유전자 ㉠이 대립유전자 ㉡으로 바뀌는 돌연변이가 1회 일어나 ㉡을 갖는 생식세포가 형성되었다. 이 생식세포가 정상 생식세포와 수정되어 자녀 1이 태어났다. ㉠과 ㉡은 (가)와 (나) 중 한 가지 형질을 결정하는 서로 다른 대립 유전자이다.

아버지의 혈액형이 A형, 어머니의 혈액형이 B형인데, 자식들이 각각 AB, B, A 이므로 아버지는 AO, 어머니는 BO, 자녀 1은 AB, 자녀 2는 BO, 자녀 3은 AO이다.

(가)형질을 보면, 아버지 어머니는 발현이 안됐지만, 자녀에서는 발현이 되었으므로, (가)는 열성형질이다.

(가)와 (나) 중 하나는 혈액형과 같이, 하나는 X염색체에 있으므로,

(가)가 X염색체, (나)가 혈액형

(가)가 혈액형, (나)가 X염색체

두 개의 경우로 나눠서 문제를 접근하면 된다.

먼저 (가)가 X염색체라고 하면, (가)는 열성형질이므로, 표를 봤을 때, 아버지는 우성, 자녀 2는 열성이다. 하지만, X염색체에 있다면, 아버지가 우성일 때, 딸은 무조건 우성이어야 하므로, 모순이 발견됐다.

두 번째로, (나)가 X염색체라고 하면, (나)를 열성형질이라고 가정하면, 아버지와 자녀 3에서 모순이 발생하므로, (나)는 우성형질이다. (나)를 우성형질이라 하면, 모순이 발생하지 않는다.

아버지: tY

어머니: Tt

자녀 1: tY

자녀 2: tt

자녀 3: Tt

이제 (가)와 혈액형 유전자를 잡아보면, (가)는 열성형질이므로,

자녀 2: (Bh)(Oh) 가 된다.

그러면, 아버지가 (Oh), 어머니가(Bh)를 가져야 하고, 아버지 어머니 모두 (가)발현이 안됐으므로,

아버지: (AH)(Oh)

어머니: (Bh)(OH). 이다.

그러면,

자녀 3: (AH)(OH) 가 된다.

자녀 1은 원래대로라면 (AH)(Bh)이지만, (가)가 발현이 됐으므로, H가 h로 바뀌는 돌연변이가 발생한 것이다.

ㄱ. (나)는 우성 형질이다.

ㄴ. ㄱ은 H이다.

ㄷ. 혈액형이 O형일 확률은 1/4 이고, (나)가 발현되지 않으려면 어머니에게서 t를 받아야 하므로, t를 받을 확률 1/2 이므로 1/8 이다.

따라서 답은 ⑤ L, D이다.

처음 문제를 봤을 때는, 연관이고 혈액형이고 성염색체가 섞여 있으므로, 어렵다고 느낄 수 있습니다. 하지만 결국에 크게 보면, 경우의 수가 2개뿐이므로, 2개를 다 해보고 정답을 찾는 방향으로 문제를 접근하면 됐습니다.

이 문제에서 얻어갈 만한 점이라고 한다면, 상염색체, 성염색체가 모두 있다면 성염색체부터 파악을 하는 것이 좋습니다. 성염색체는 아버지가 우성이면 딸은 무조건 우성, 어머니가 열성이면 아들은 무조건 열성 과 같은 공식이 있기 때문에 파악하기 더 쉽습니다.

그리고, 부모의 발현이 같은데 자녀의 발현이 다르다면, 그것은 열성 형질이라는 사실도 다시 한번 머리에 새기면 좋을 것 같습니다.