

이미 이 시험은 유희가 아니라... 진작도 나는 그렇게 말해왔지만 이제야말로 이 시험은 내가 반드시 풀어야 할 삶의 과제이며 넘어야 할 운명의 산맥이다. 내 정신을 학대하는 압제자이며 나를 가두는 벽이며, 이것을 극복하지 않고는 결코 진정한 자유를 누릴 수 없는 사슬이다. 지난 날의 무모와 광기를 변명하기 위해 낭비된 시간에게 진무위의 빛을 갠기 위해, 그리고 앞날의 비참과 통한을 피하기 위해, 나는 반드시 이 강력한 적을 쓰러뜨리지 않으면 안 된다. 또한 내 영혼의 해방을 위해, 비뿔어지지 않은 삶을 위해, 진정한 안식을 위해, 영원한 예술을 위해 이 거대한 장애물을 뛰어넘지 않으면 안 된다.

이 시험은 너무 깊이 들어와서, 되돌아갈 수 없는 미로이며 나는 도망칠 권리조차 없는 필사의 전사이다.

그러므로... 나는 이렇게 변하지 않으면 안 된다. 일체의 잡념은 버릴 것이다. 상상력의 과도한 발동은 억제할 일이다. 음과 색에 대한 지나친 민감을 경계할 것이다. 언어와 그것의 독특한 설득 형식에는 완강할 것이다. 감정의 분별없는 희롱, 특히 그것의 왜곡이나 과장은 이제 마땅히 경멸할 것이다.

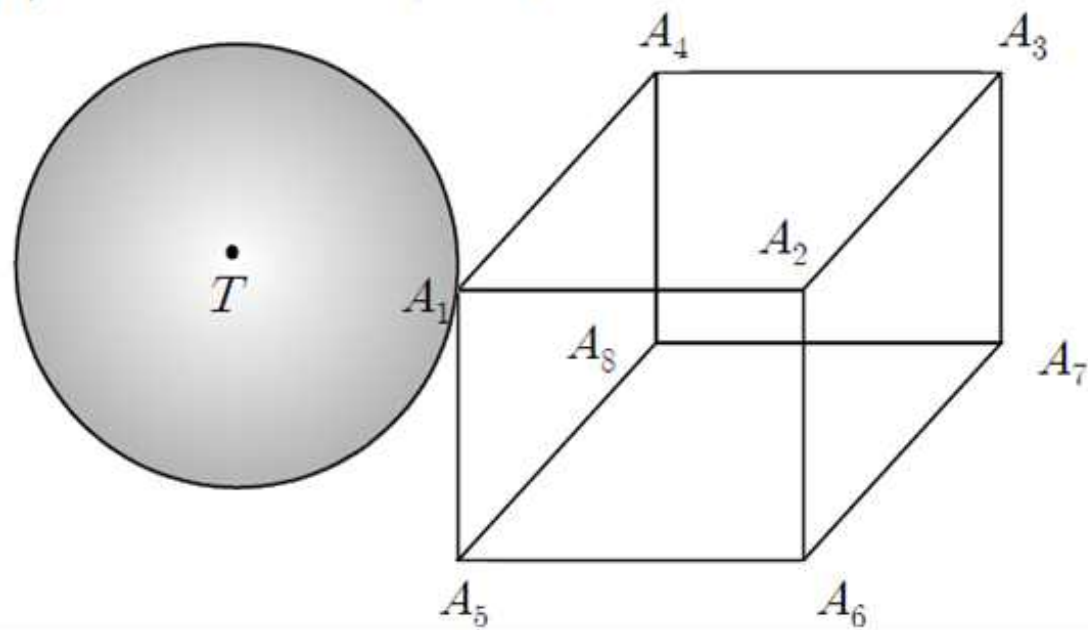
시계의 초침소리를 듣는 데 소홀하지 말아라. 지금 한 순간순간이 사라져 이제 다시는 너에게 돌아올 수 없는 곳으로 가버리고 있다는 것을 기억해라. 한 번 흘러가 버린 강물을 뒤따라 잡을 수 없듯이 사람은 아무도 잃어버린 시간을 찾아 떠날 수 없다. 더구나 너는 이제 더 이상 그 초침소리에 관대할 수 없으니, 허여된 최대치는 이미 낭비되고 말았으니.

너는 말이다. 한 번쯤 그 긴 혀를 뽑힐 날이 있을 것이다. 언제나 번지르르하게 늘어놓고 그 실천은 엉망이다. 오늘도 너는 열여섯 시간분의 계획을 세워놓고 겨우 열 시간 분을 채우는데 그쳤다. 쓰잘 것 없는 호승심에 충동된 여섯 시간을 낭비하였다.

이제 너를 위해 주문을 건다. 남은 날 중에서 단 하루라도 그 계획량을 채우지 않거든 너는 이 시험에서 떨어져라. 하늘이 있다면 그 하늘이 도와 반드시 떨어져라. 그리하여 주정뱅이 떠돌이로 낯선 길바닥에서 죽든 일찌감치 독약을 마시든 하라.

이문열, 『젊은날의 초상』(민음사, 2003)

1. 그림과 같이 중심이 T 인 구와 정육면체 $A_1A_2A_3A_4 - A_5A_6A_7A_8$ 가 있다. 원과 정육면체가 다음 조건을 만족시킨다.

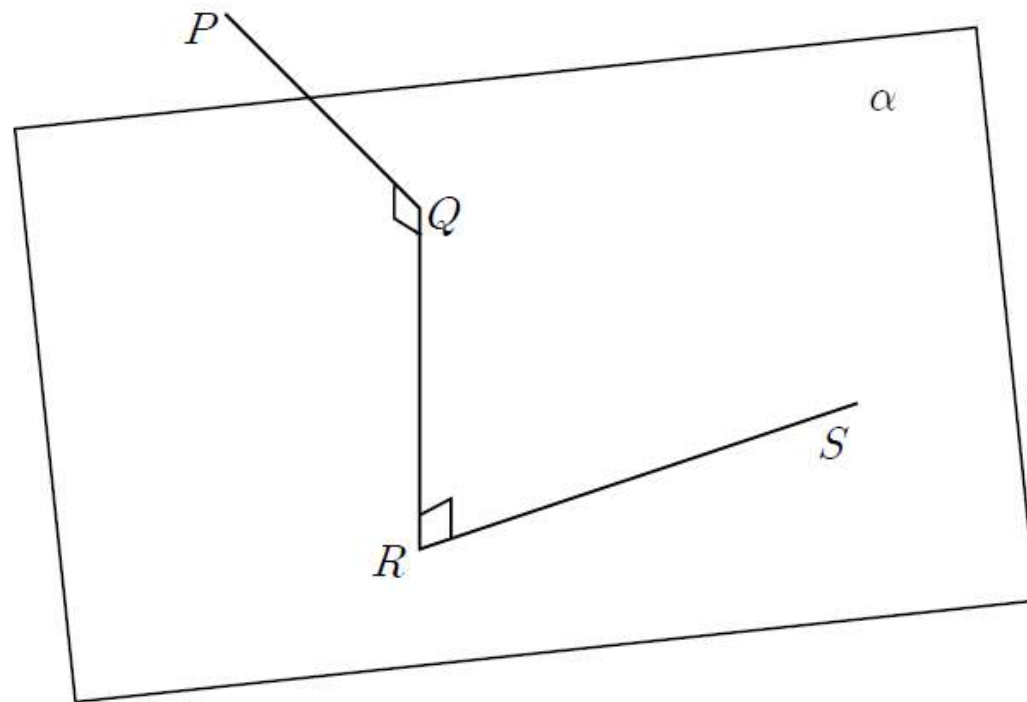


(가) 구와 정육면체는 오직 점 A_1 에서만 만난다.

(나) $\overline{TA_1} = 1$, $\overline{A_1A_2} = 2$

$\sum_{k=1}^8 \overrightarrow{TA_1} \cdot \overrightarrow{TA_k}$ 의 최댓값과 최솟값의 합을 $a + b\sqrt{3}$ 이라고 할 때, $a + b$ 의 값을 구하시오. (단, a, b 는 정수) [4점]

2. 그림과 같이 평면 α 밖의 두 점 P, S 가 각각 있고, 평면 α 위에 있는 선분 \overline{QR} 에 대하여 각각 수직인 선분 $\overline{PQ}, \overline{RS}$ 가 있다. 두 점 P, S 의 평면 α 위로의 수선의 발을 각각 P', S' 이라 할 때, 그림이 다음 조건을 만족시킨다.



- (가) $\overline{PQ} = \sqrt{13}$, $\overline{QR} = 2\sqrt{3}$, $\overline{RS} = 5$
 (나) 두 선분 $\overline{PQ}, \overline{RS}$ 를 평면 α 위로 정사영한 도형의 길이는 각각 3으로 서로 같다.

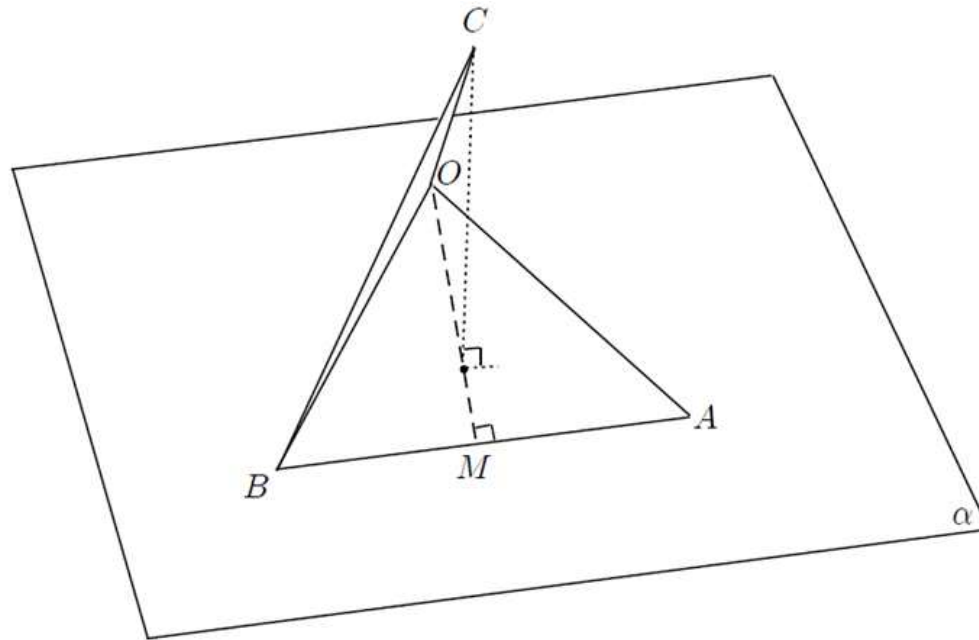
직선 PS 와 직선 RS' 의 최단거리를 l 이라고 할 때, l^2 의 값을 구하시오. [4점]
 (단, $\overline{PS} \neq 4$ 이고 선분 PS 는 평면 α 와 만나지 않는다.)

3. 그림과 같이 $\overline{OA} = \overline{OB} = 4\sqrt{7}$ 인 삼각형 OAB 가 평면 α 위에 있다.
 선분 OB 를 공유하는 정삼각형 OBC 가 있고, 선분 AB 의 중점을 M 이라고 할 때,
 두 삼각형 OAB, OBC 가 다음 조건을 만족시킨다.

- (가) 삼각형 OBC 가 평면 α 와 이루는 예각의 크기는 60° 이다.
 (나) 점 C 의 평면 α 위로의 정사영이 선분 OM 위에 있다.

삼각형 OBC 와 삼각형 OMC 가 이루는 각의 크기를 θ 라 하자.

$\cos^2 \theta = \frac{p}{q}$ 일 때, $p+q$ 의 값을 구하시오. (단, p, q 는 서로소인 자연수)[4점]



4. 그림과 같이 이면각이 $\frac{\pi}{3}$ 이고, 교선이 l 인 두 평면 α, β 가 각각 있다.

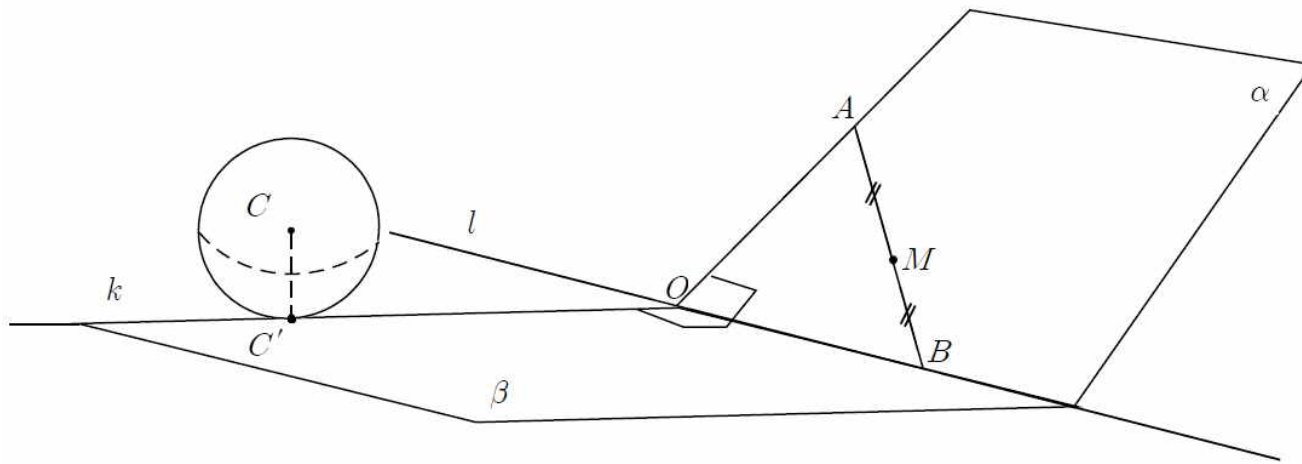
평면 β 위에 있는 직선 k 에 대하여 중심이 C 이고 반지름이 $\sqrt{3}$ 인 구를 직선 k 위로 놓는다. 길이가 4이고 직선 l 위의 있는 \overline{OB} 를 밑변, \overline{AB} 를 빗변으로 하는 직각이등변 삼각형 OAB 가 평면 α 위에 있고, \overline{AB} 의 중점을 M , 직선 k 와 구의 교점이 C' 일 때, 그림이 다음 조건을 만족시킨다

(가) 두 직선 l, k 는 점 O 에서 직교한다.

(나) 구 위의 동점을 Q 라고 할 때, 점 Q 와 직선 AB 와의 최단거리는 $\overline{CM} - \sqrt{3}$ 이다.

평면 AMC 와 평면 β 가 이루는 각 θ 에 대하여 $\cos^2 \theta = \frac{a}{b}$ 일 때,

$a+b$ 의 값을 구하시오. (단 a, b 는 서로소인 자연수, $\angle C'OA = \frac{2}{3}\pi$)



5. 좌표공간에서 중심이 T 인 구 $x^2 + (y-b)^2 + (z-4)^2 = 1$ 와 두 점 $A(3,0,4)$, $B(a,0,0)$ 이 각각 있다. x 축을 포함하고 구의 부피를 이등분하는 평면을 α 라 할 때, 구와 두 점 A, B 가 다음 조건을 만족시킨다.

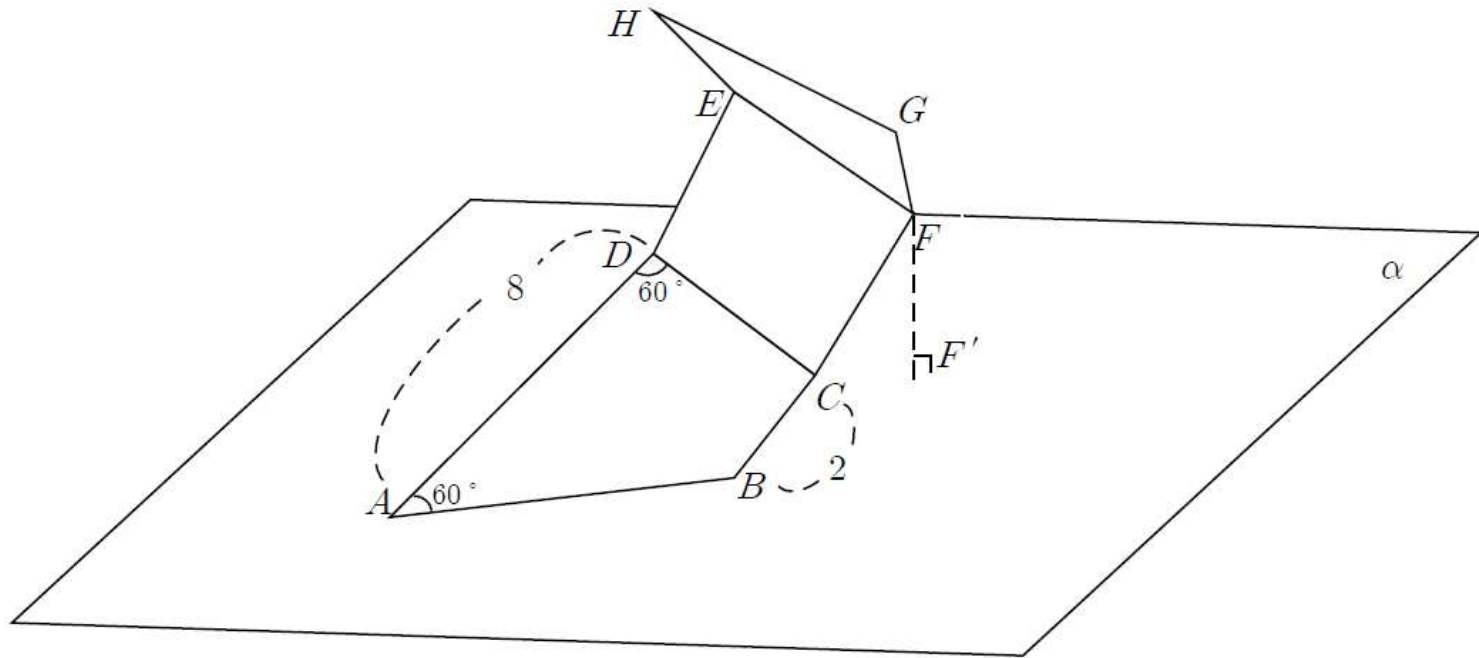
- (가) $a > 0, b > 0$
 (나) $\overline{AB} = \overline{AT} = 5$

4개의 평면 $ABT, \alpha, y=0, x=3$ 으로 각각 둘러싸인 사면체의 부피를 구하시오. (단, a, b 는 상수)[3점]

6. 그림과 같이 평면 α 위에 $\overline{AD}=8$, $\overline{BC}=2$, $\angle BAD = \angle ADC = 60^\circ$ 인 등변사다리꼴 $ABCD$ 가 있다. 그림처럼 점 F 의 평면 α 위로 내린 수선의 발 F' 가 등변사다리꼴 외부에 있도록 정사각형 $CDEF$ 를 세우고, \overline{EF} 를 공유하는 정사각형 $EFGH$ 를 세울 때, 그림이 다음 조건을 만족시킨다.

- (가) 점 G 의 평면 DEF 위로의 정사영은 선분 CF 의 중점이다.
 (나) 점 G 의 평면 α 위로의 정사영은 C 이다.

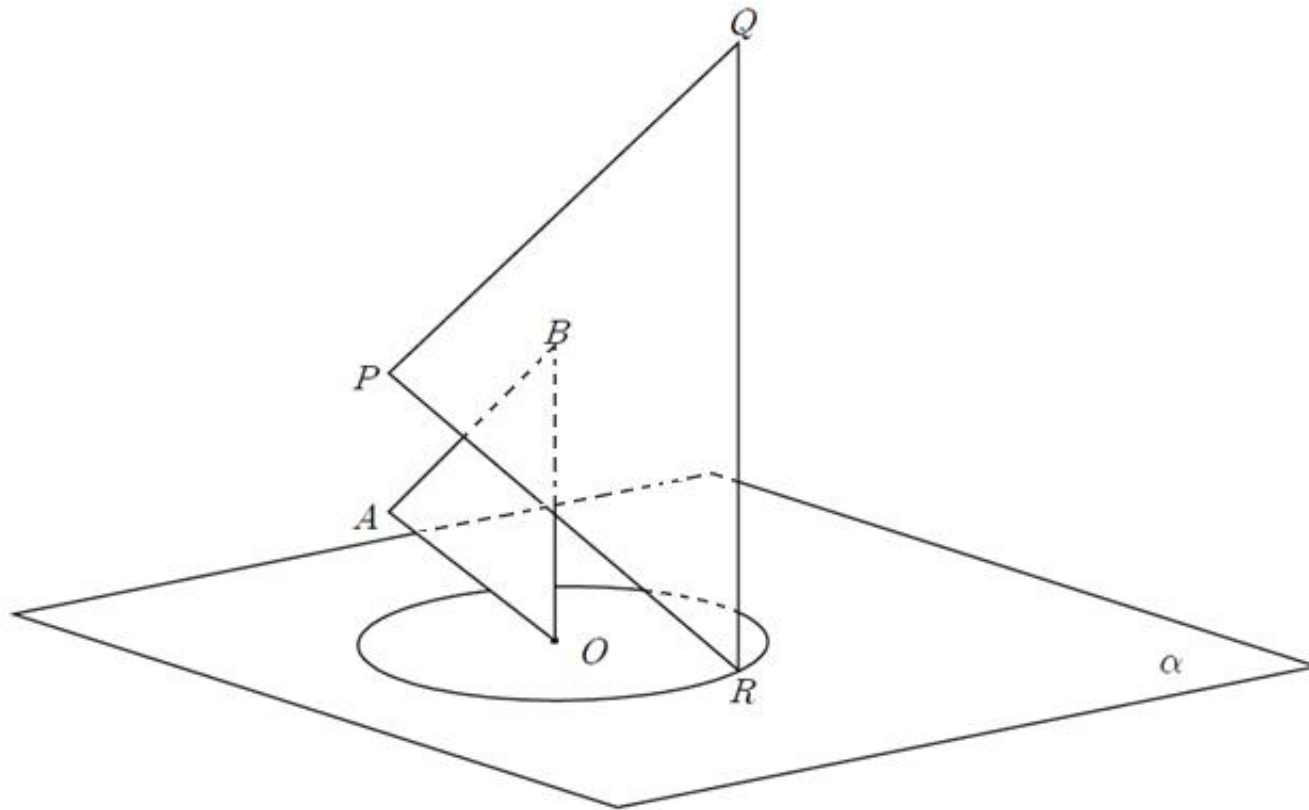
삼각형 ADG 의 평면 DEF 위로의 정사영이 넓이를 구하시오. [4점]



7. 그림과 같이 평면 α 위에 반지름의 길이가 2이고 중심이 O 인 원이 있다. 길이가 4인 선분 OB 를 빗변으로 하는 직각이등변 삼각형 OAB 를 $\overline{OB} \perp \alpha$ 가 되도록 세우고, $\overline{PQ} = \overline{PR} = 2\sqrt{5}$ 인 삼각형 PQR 를 $\overline{QR} \perp \alpha$ 가 되도록 원위에 놓을 때, 그림이 다음조건을 만족시킨다.

- (가) 두 평면 OAB, PQR 이 이루는 예각은 $\frac{\pi}{3}$ 이다.
 (나) 두 점 P, A 의 평면 α 위로의 정사영이 서로 같다.

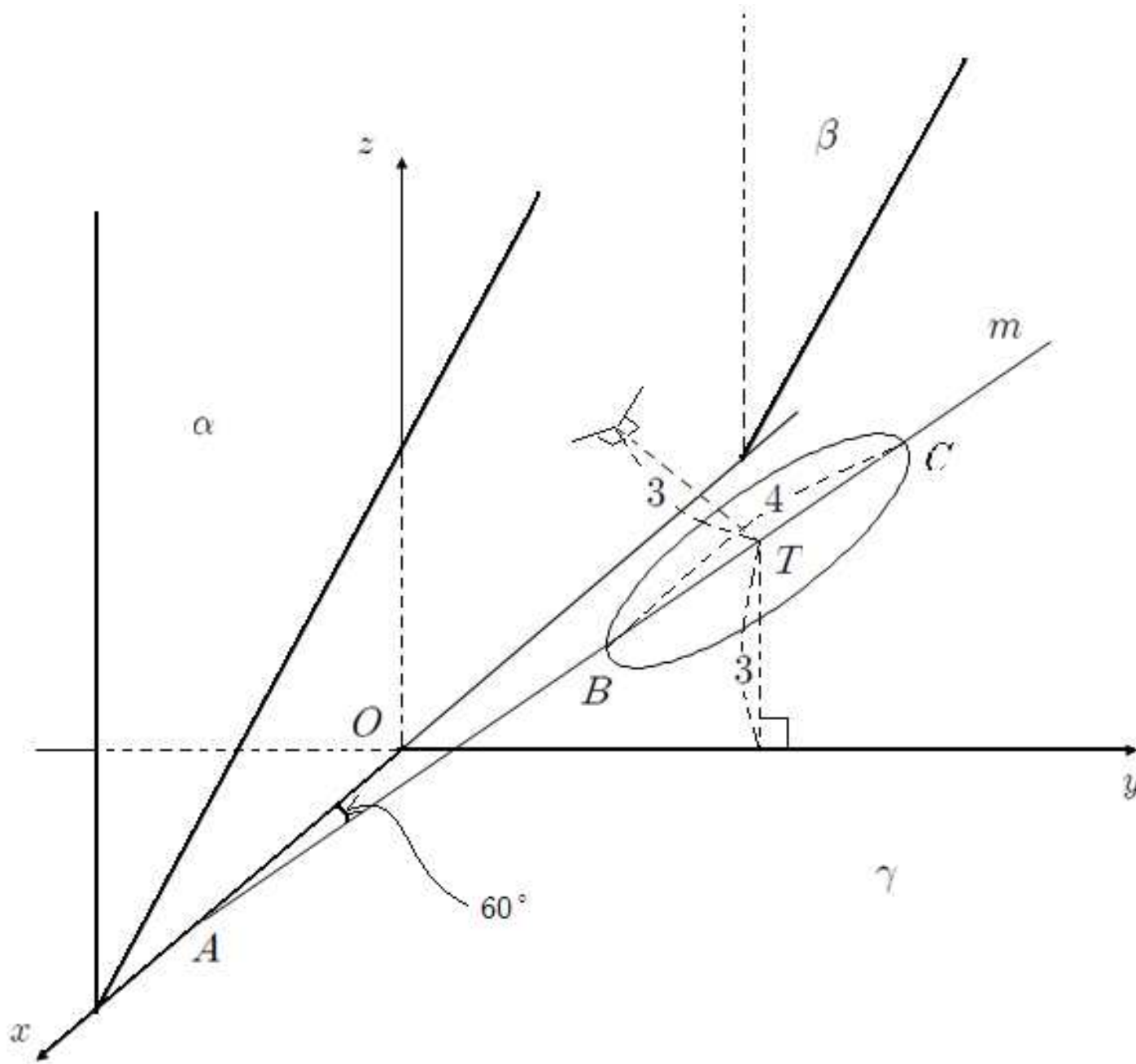
점 R 이 원위에 있을 때, $\overrightarrow{PQ} \cdot \overrightarrow{AB} + \overrightarrow{OR} \cdot \overrightarrow{AQ}$ 의 값을 구하시오. [4점]



8. 좌표공간에 세 개의 평면 $\alpha: y=0$, $\beta: \sqrt{3}y-z=0$, $\gamma: z=0$ 가 있다. 점 $A(2\sqrt{3}, 0, 0)$ 를 지나는 직선 m 위에 간격의 길이가 4인 두 점을 각각 B, C 라 하고, \overline{BC} 를 지름으로 하는 원판을 S , \overline{BC} 의 중점을 점 $T(0, b, c)$ 라 하자. 점 T 에서 두 평면 β, γ 와의 각각의 거리가 서로 3으로 같을 때, 그림이 다음조건을 만족한다.

- (가) x 축과 직선 m 이 이루는 예각의 크기는 $\frac{\pi}{3}$ 이다.
 (나) 원판 S 를 평면 γ 위로의 정사영한 도형의 넓이는 $\sqrt{13}\pi$ 이다.

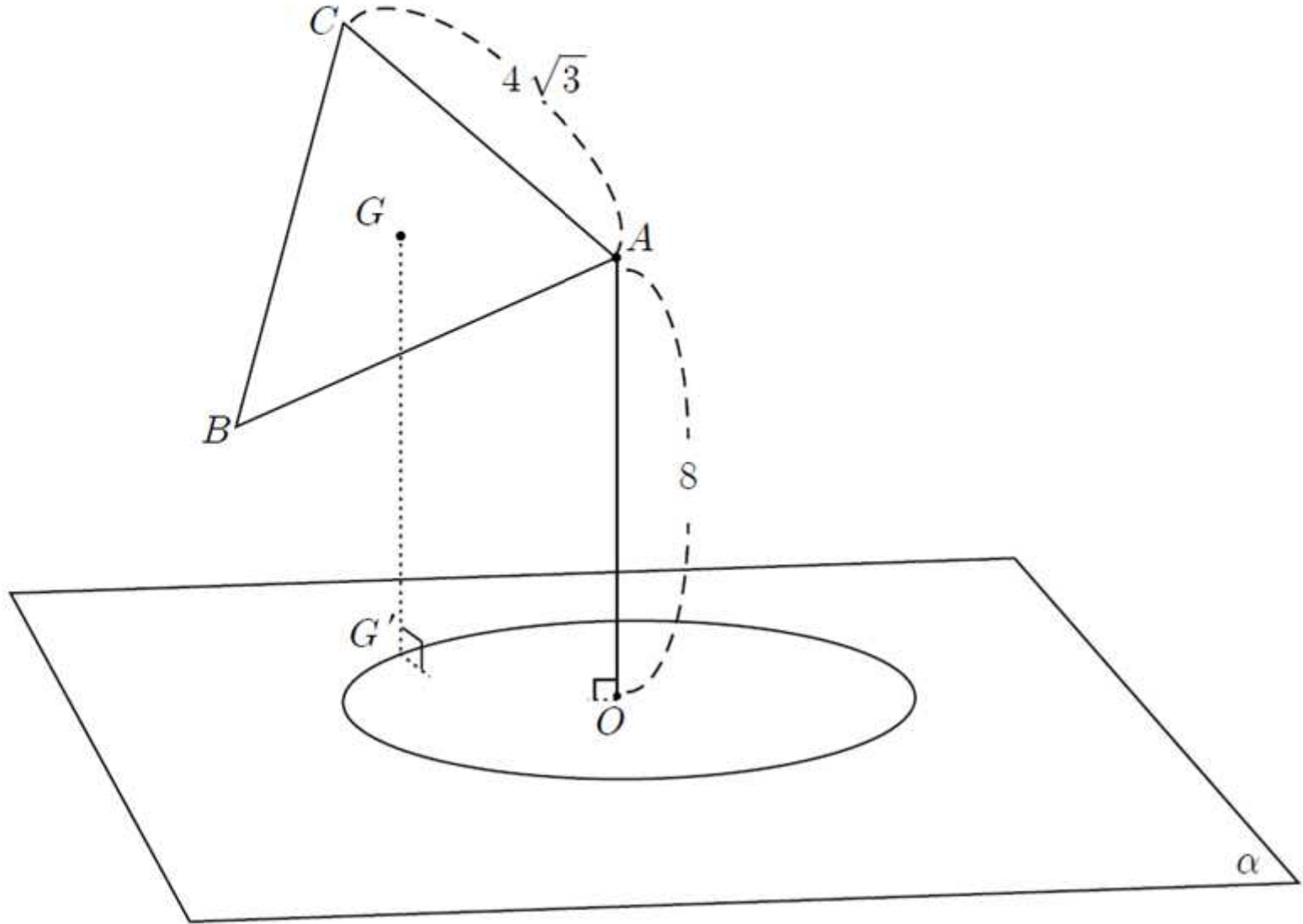
원판 S 를 평면 α 위로 정사영한 도형의 넓이가 $\sqrt{\frac{p}{q}}\pi$ 라고 할 때, $p+q$ 의 값을 구하시오. (단 p, q 는 서로소인 자연수, $b > 0, c > 0$) [4점]



9. 그림과 같이 평면 α 위에 지름이 8이고, 중심이 O 인 원이 있다. 길이가 8인 선분 OA 가 있고, 한변의 길이가 $4\sqrt{3}$ 인 정삼각형 ABC 의 무게중심을 G , 점 G 의 평면 α 위로의 정사영이 G' 일 때, 원과 삼각형이 다음조건을 만족시킨다.

- (가) 점 G' 는 원위에 있다.
 (나) $OA \perp \alpha$, $G'B = 4\sqrt{3}$

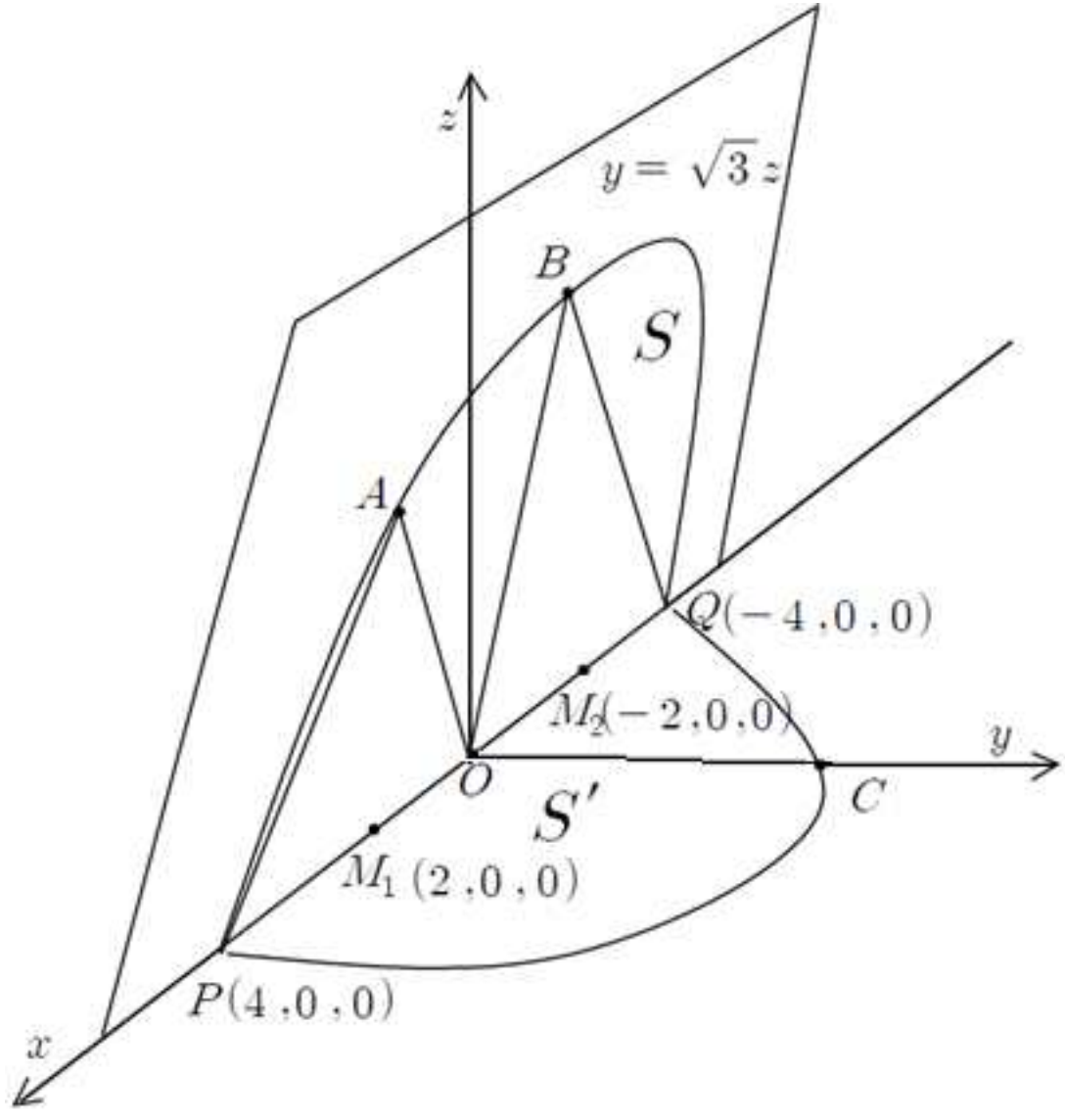
점 C 와 평면 α 와의 거리를 구하시오. [3점]



10. 그림과 같이 평면 $y = \sqrt{3}z$ ($z \geq 0$) 위에 있고, 두 점 P, Q 를 지름의 양끝으로 하는 반원 S 가 있다. 반원 S 위에 두 점 A, B 에 대하여 두 정삼각형 OAP, OBQ 을 각각 만든다. 또, 반원 S 위에 있는 호 PQ 를 xy 평면 위로 정사영한 도형을 S' 라 하고, 곡선 S' 위에 정점을 C , 두 선분 OP, OQ 의 중점을 각각 M_1, M_2 라 할 때, 그림이 다음조건을 만족시킨다.

- (가) 곡선 S' 위에 동점을 T 라 하면, T 의 위치에 상관없이 항상 $\sum_{k=1}^2 (\overline{TM_k} + \overline{CM_k}) = 16$ 이다.
- (나) $\angle M_1CM_2 = \frac{\pi}{3}$

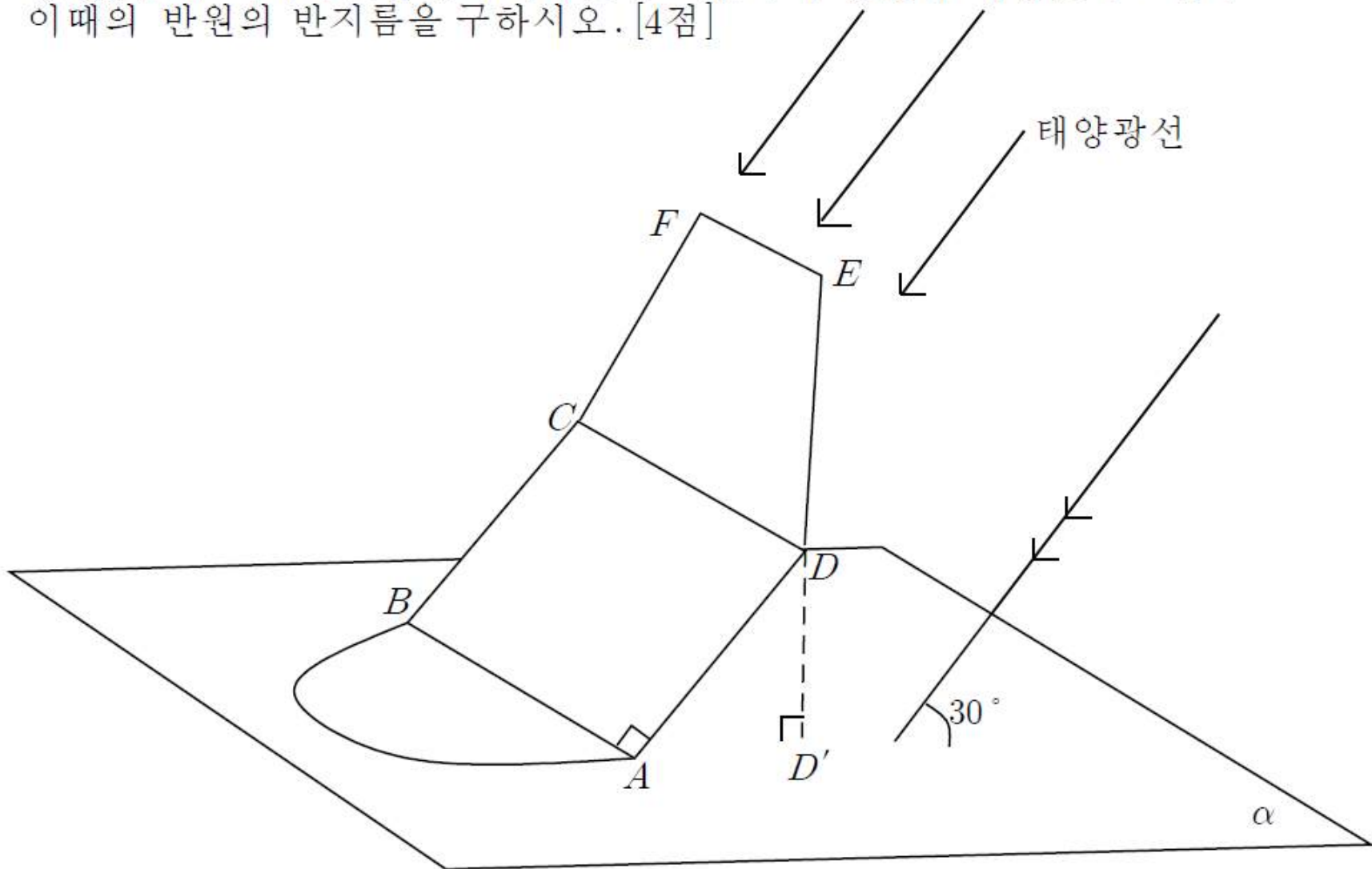
두 삼각형 M_1AC, M_2BC 의 xy 평면위로 각각 정사영한 도형의 넓이의 합을 구하시오. [4점]



11. 그림과 같이 평면 α 위에 \overline{AB} 를 지름으로 하는 반원과 평면 α 밖의 네 점 C, D, E, F 에 대하여 직사각형 $ABCD$, $\overline{CF} = \overline{DE} = 8$ 인 등변사다리꼴 $CDEF$ 가 각각 있다. 점 D 의 평면 α 위로 내린 수선의 발 D' 이 반원 외부에 오도록 직사각형을 세우고 점 E 의 평면 BCD 위로의 정사영이 직사각형 외부에 있도록 등변사다리꼴을 세울 때, 그림이 다음 조건을 만족시킨다.

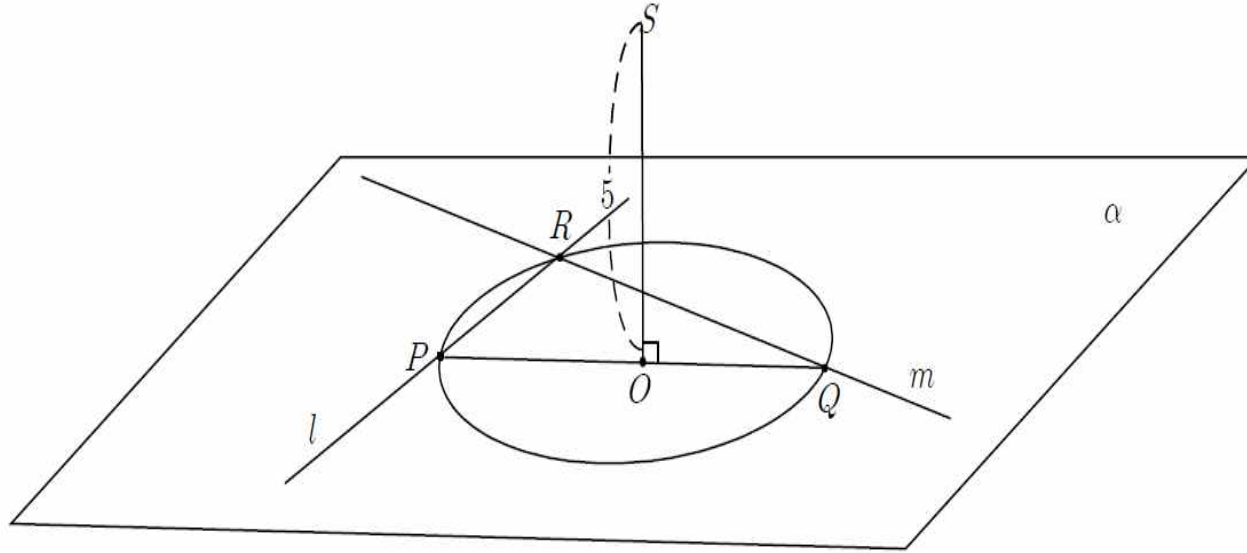
- (가) $\angle FCD = \angle CDE = \frac{\pi}{3}$
- (나) 평면 ABC 와 평면 CDE 가 이루는 예각을 θ 라 할 때, $\angle DAD' = \theta = \frac{\pi}{6}$

그림처럼 태양광선이 평면 α 와 30° 의 각을 이루면서 평면 α 에 비출 때, 평면 α 위에 나타나는 등변사다리꼴의 그림자가 반원에 내접한다고 한다. 이때의 반원의 반지름을 구하시오. [4점]



12. 그림과 같이 평면 α 위에 길이가 4인 선분 PQ 를 지름으로 하고, 중심이 O 인 원이 있다. 길이가 5인 선분 OS 를 $OS \perp \alpha$ 가 되도록 세우고, 점 P 를 지나는 직선 l 과 점 Q 를 지나는 직선 m 이 원 위에 점 R 에서 만날 때, 선분 PR 의 길이는 2이다. 직선 l 과 평면 QRS 가 이루는 각을 θ_1 , 직선 m 과 평면 PRS 가 이루는 각을 θ_2 라 할 때,

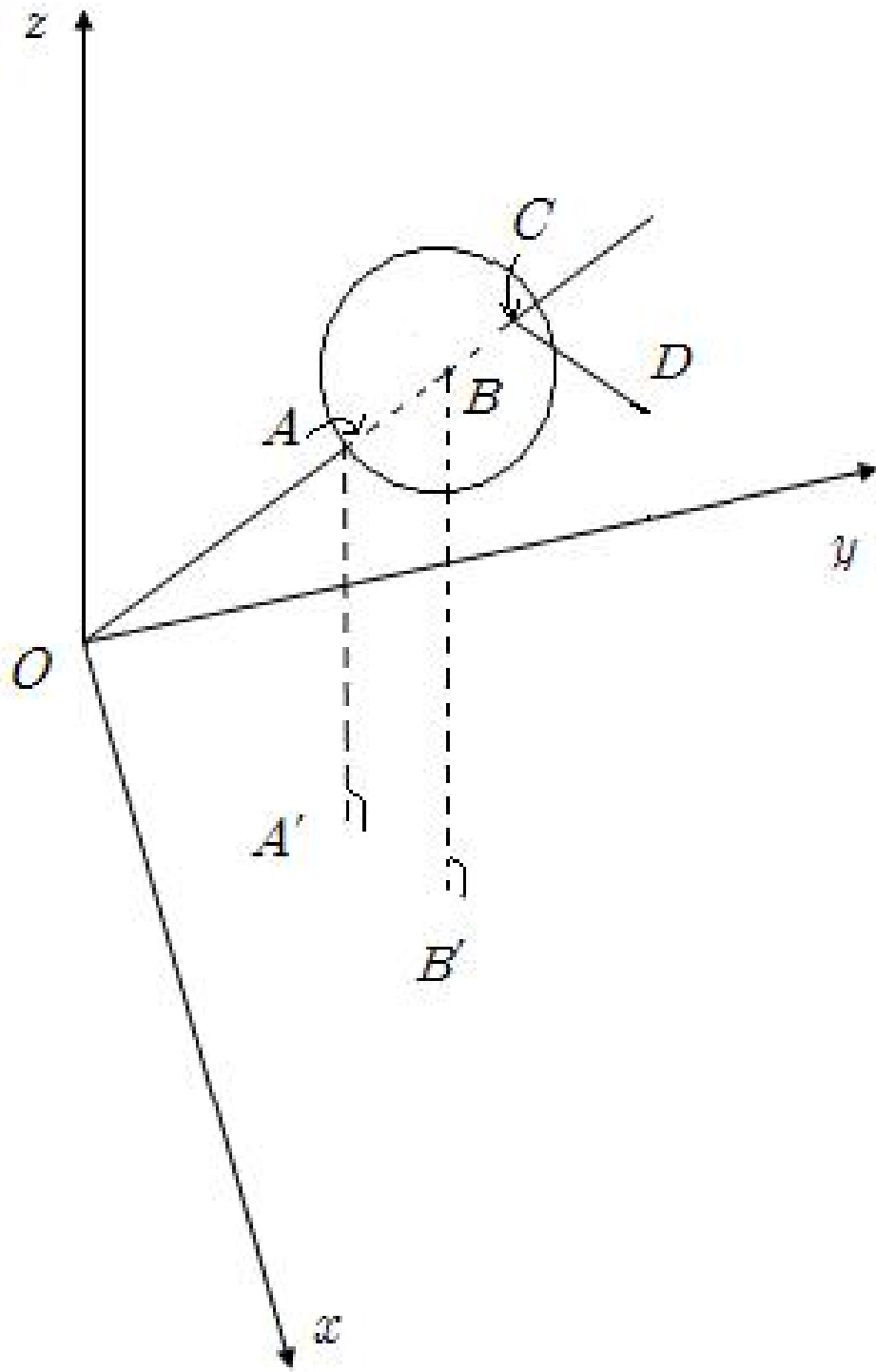
$\frac{14\cos^2\theta_2}{\cos^2\theta_1}$ 의 값을 구하시오. [3점]



13. 그림과 같이 반지름이 1이고, 점 $B(6, 2\sqrt{3}, 4)$ 를 중심으로 하는 구가 있다. 직선 OB 와 구가 만나는 두 점을 각각 A, C 라 하고 두 점 A, B 의 xy 평면 위로의 각각 A', B' 라 하자. 구 밖의 정점을 D , 점 D 의 x 축 위로의 정사영을 D' 라 할 때, 그림이 다음조건을 만족시킨다.

- (가) $\overrightarrow{OA'} = t\overrightarrow{CD}$ 를 만족시키는 양의 실수 t 가 존재한다.
 (나) $|\overrightarrow{CD}| = \frac{5\sqrt{3}}{6}$

두평면 $BB'D', OBD'$ 가 이루는 각 θ 에 대하여 $14\cos^2\theta$ 의 값을 구하시오.
 (단, 점 C 의 y 좌표는 점 A 의 y 좌표보다 크다.) [4점]



14. 좌표공간에 세 점 $P(8,0,0)$, $Q(a,b,0)$, $R(0,8,0)$ 에 대하여 $OP=OQ=OR$ 인 두 삼각형 OPQ , OQR 이 각각 있다. z 축을 포함하고 점 Q 를 지나는 평면이 구 $(x-\sqrt{3})^2+(y-3)^2+(z-2)^2=9$ 와 만나서 생기는 원을 C 라 하자. 원 C 의 중심을 M 이라고 할 때, 점 Q 와 원 C 가 다음 조건을 만족시킨다.

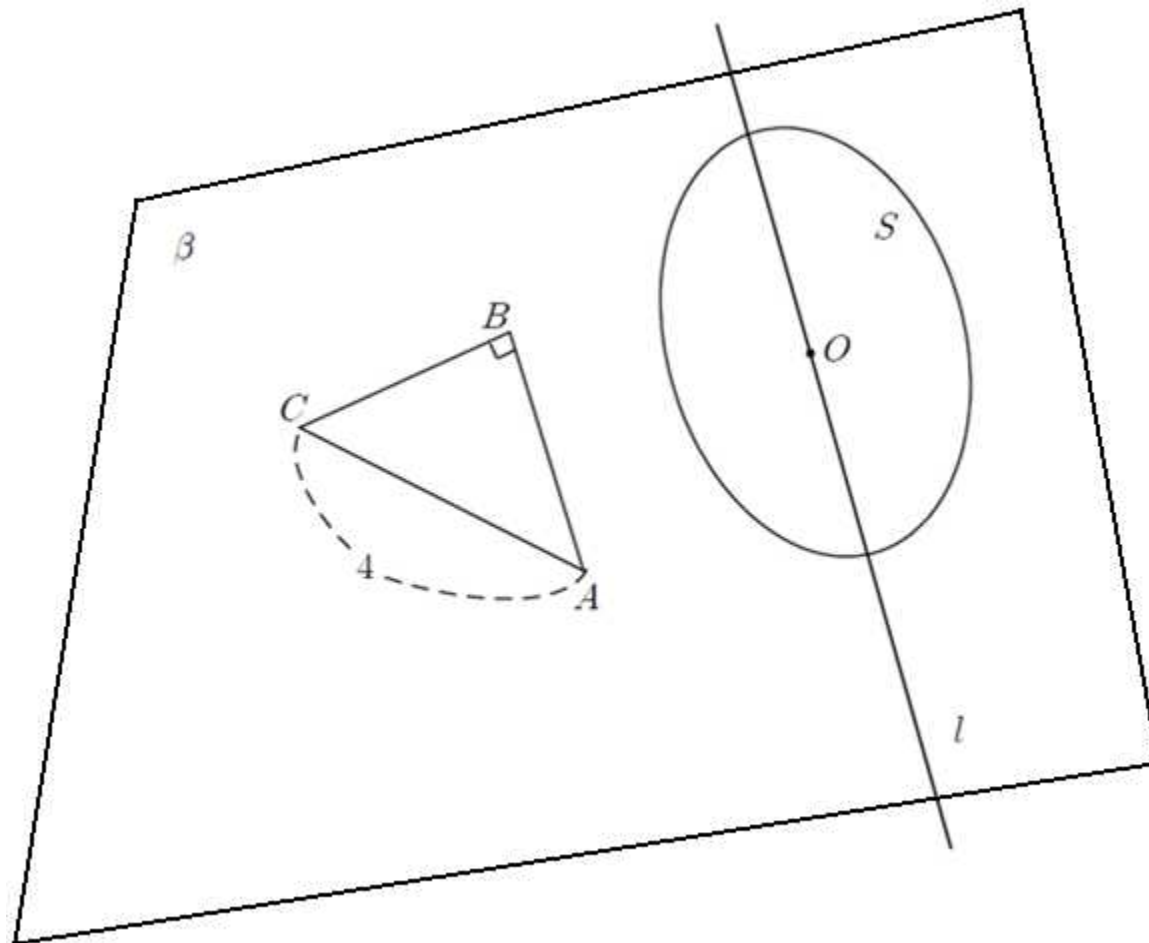
- (가) $a > 0$, $b > 0$
- (나) 원 C 의 반지름의 길이는 $\sqrt{6}$ 이다.

삼각형 OPM 을 xy 평면위로 정사영한 도형의 넓이를 구하시오. [3점]

15. 그림과 같이 평면 β 위의 길이가 4인 CA 를 빗변으로 하는 직각이등변삼각형 ABC 와 평면 β 밖에 점 O 를 지나는 직선 l 이 있다. 지름의 양끝이 l 위에 있고 중심이 O 인 원을 S , 원 S 위의 동점을 T 라 하자. 선분 CT 의 길이가 T 의 위치에 관계없이 항상 4일 때, 그림이 다음조건을 만족시킨다.

- (가) 직선 l 과 평면 β 와의 최단거리는 선분 OB 의 길이와 같다.
 (나) 원 S 를 포함하는 평면과 평면 OAB 가 이루는 예각 θ 에 대하여 $\cos\theta = \frac{\sqrt{6}}{3}$ 이다.

$OB = a$ 이고, 원 S 의 반지름이 r 일 때, $a + r$ 의 값을 구하시오. [4점]

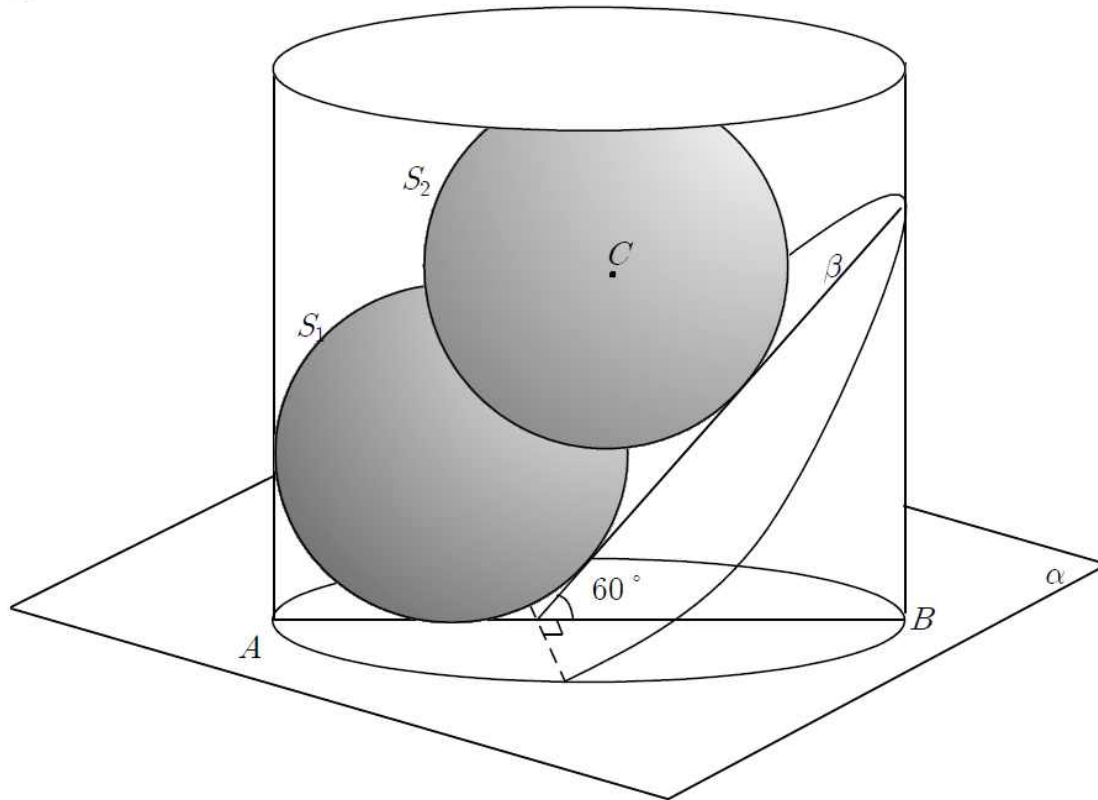


16. 그림과 같이 길이가 $6+3\sqrt{3}$ 인 \overline{AB} 를 밑변의 지름으로 하는 원기둥이 평면 α 위에 있고, 평면 α 와 이루는 예각이 $\frac{\pi}{3}$ 이 되도록 원기둥을 자르는 평면을 β 라 하자. 두 평면 α, β 의 교선이 선분 AB 와 수직이고, 반지름이 3인 구 S_1 가 원기둥의 옆면, 두 평면 α, β 와 각각 접하면서 선분 AB 위에 놓여있다. 구 S_2 의 중심을 C 라 할 때, 구 S_2 가 다음조건을 만족시킨다.

- (가) 점 C 의 평면 α 위로 내린 수선의 발은 선분 AB 의 중점이다.
 (나) 평면 α 와 평행한 원기둥의 밑면을 포함하는 평면을 평면 γ 라 할 때, 구 S_2 는 구 S_1 , 평면 β , 평면 γ 와 각각 접한다.

원기둥의 높이가 h 이 일 때, $2h$ 의 값을 구하시오. [4점]

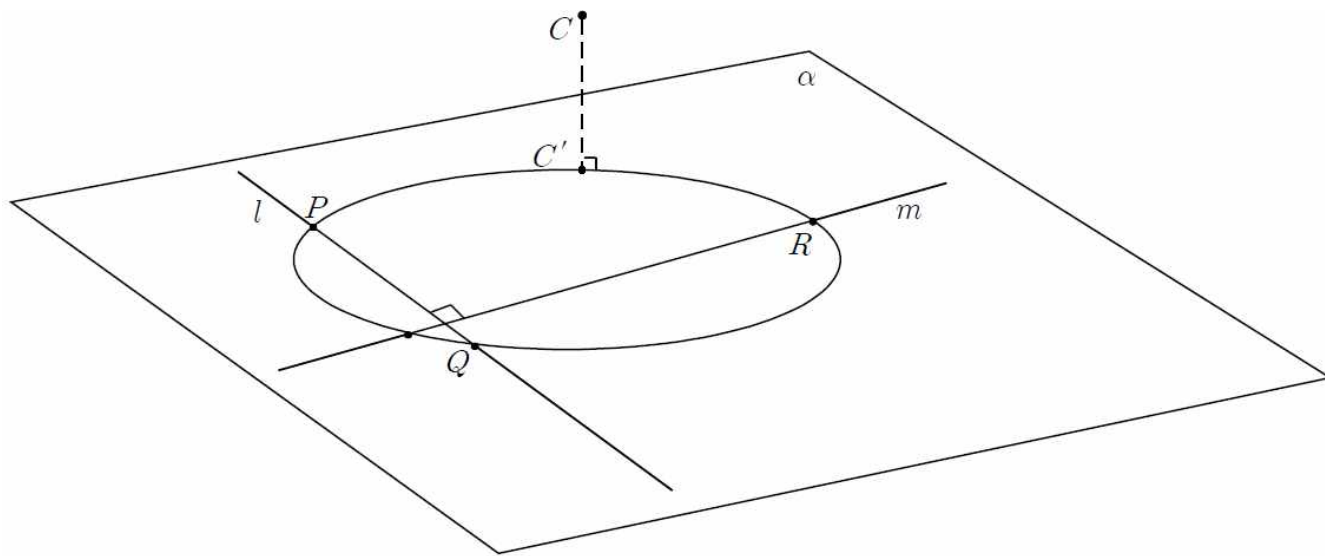
(단, $h > \frac{3\sqrt{3}+6}{2}$ 이고, 구 S_2 의 반지름은 3보다 크다.)



17. 그림과 같이 지름이 8인 원 S , 원 S 위에 두 점 P, Q 를 지나는 직선 l , 선분 PQ 의 3:1 내분점에서 직선 l 과 직교하는 직선 m 이 모두 각각 평면 α 위에 있다. 직선 m 의 원 S 와의 두 교점 중 점 Q 와의 거리가 더 큰 교점을 R , 평면 α 밖에 있는 점 C 의 평면 α 위로의 정사영을 C' 라 하자. C' 가 원 S 위에 있는 점일 때, 직선 m 과 네 점 P, Q, C, C' 이 다음 조건을 만족시킨다.

- (가) $\overline{C'Q} = 8, \overline{PQ} = 4$
 (나) 직선 m 과 선분 CP 가 이루는 예각 θ 에 대하여 $\cos\theta = \frac{\sqrt{3}}{2}$

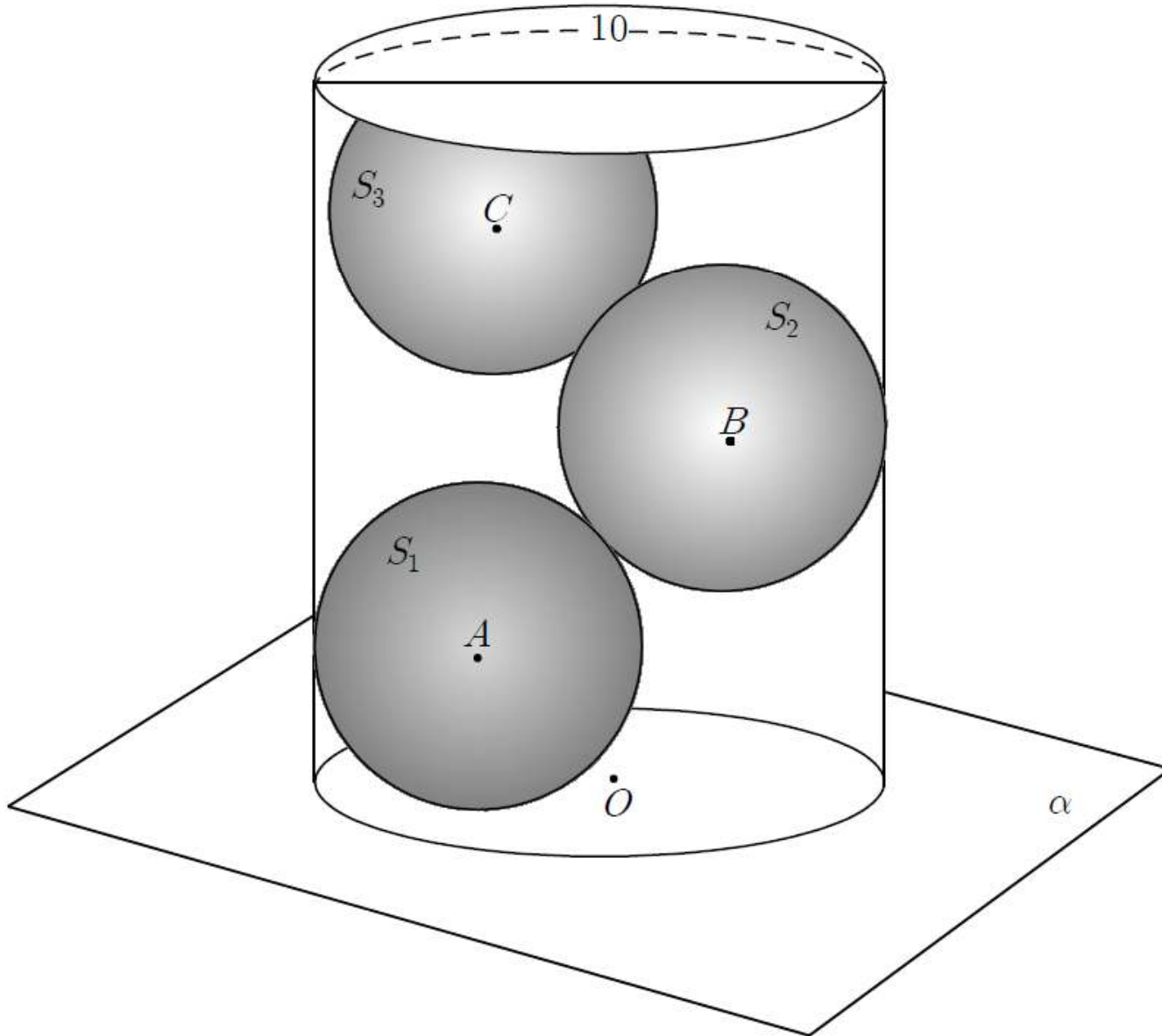
직선 $C'P$ 와 직선 CR 이 이루는 예각 β 에 대하여 $\sqrt{3} \tan\beta = a\sqrt{5} + b$ 일 때 $a+b$ 의 값을 구하시오. (단, a, b 는 자연수) [4점]



18. 그림과 같이 밑면의 지름의 길이가 10, 중심이 O 인 원기둥이 평면 α 위에 놓여있다. 반지름의 길이가 모두 3이고 원기둥의 옆면에 내접하는 세 구를 각각 S_1, S_2, S_3 라 하자. 구 S_1 는 평면 α 에 접하고, 구 S_2 는 구 S_1 와 접하도록 올려놓는다. 또, 구 S_3 을 구 S_2 , 평면 α 와 평행한 원기둥의 밑면과 각각 접하도록 올려놓을 때, 세 구 S_1, S_2, S_3 의 중심 A, B, C 의 평면 α 위로 내린 각각의 수선의 발 A', B', C' 가 다음조건을 만족시킨다.

- (가) 선분 $A'B'$ 의 중점은 O 이다.
 (나) $\overline{B'C'} = \frac{\sqrt{19}}{2}$

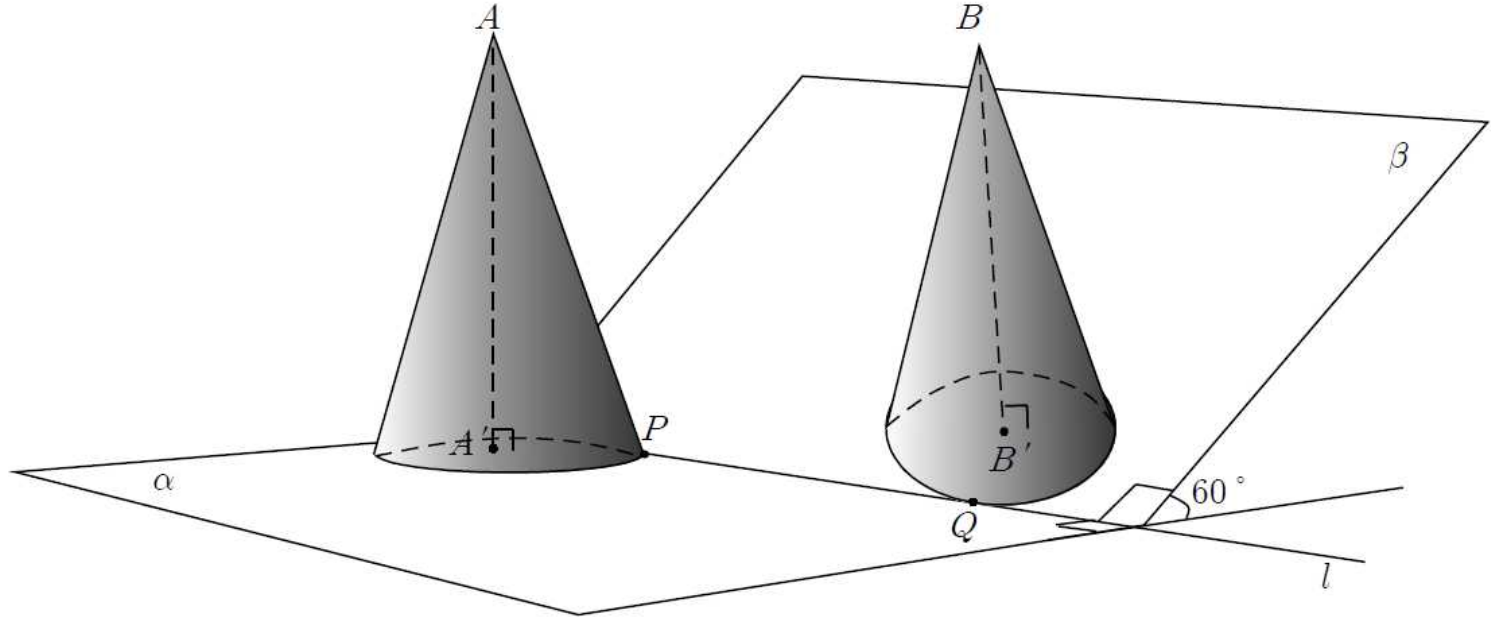
\overline{CA} 와 평면 α 가 이루는 예각 θ 에 대하여 $\tan\theta$ 의 값을 구하시오. [4점]
 (단 구 S_1 과 구 S_3 는 서로 만나지 않는다.)



19. 그림과 같이 모선과 밑면이 이루는 각이 60° 이고 밑면의 반지름이 서로 같은 직원뿔 C_1, C_2 가 이면각이 $\frac{\pi}{3}$ 인 두 평면 α, β 위에 각각 놓여있다. 두 직원뿔 C_1, C_2 의 밑면이 두 점 P, Q 에서 각각 두 평면의 교선 l 과 접하고, 두 원뿔 C_1, C_2 의 꼭짓점을 각각 A, B , 밑면의 중심을 각각 A', B' 라 할 때, 두 원뿔이 다음조건을 만족시킨다.

- (가) $\overline{AB} = \sqrt{7}$
 (나) 원뿔 C_2 의 밑면 위의 임의의 점 T 에 대하여 $\overline{A'T}$ 가 최대가 될 때의 $\tan^2 \angle QB'T$ 값은 $\frac{7}{9}$ 이다.

삼각형 ABB' 의 평면 α 위로의 정사영의 넓이를 S 라 하자. $4S^2$ 의 값을 구하시오. [4점]



20. 평면 α 위에 있는 두 점 O, A 와 평면 α 밖의 한 점 B 가 각각 있다.
 점 B 의 평면 α 위로의 정사영을 B' , $\overline{AB'}$ 을 1:2로 내분하는 점을 P 라 할 때,
 네 점 O, A, B, B' 가 다음조건을 만족시킨다.

$$(가) \overline{OA} = \sqrt{3}, \overline{OB} = \sqrt{22}, \overline{OB'} = \sqrt{6}$$

$$(나) \angle AOB' = \frac{\pi}{2}$$

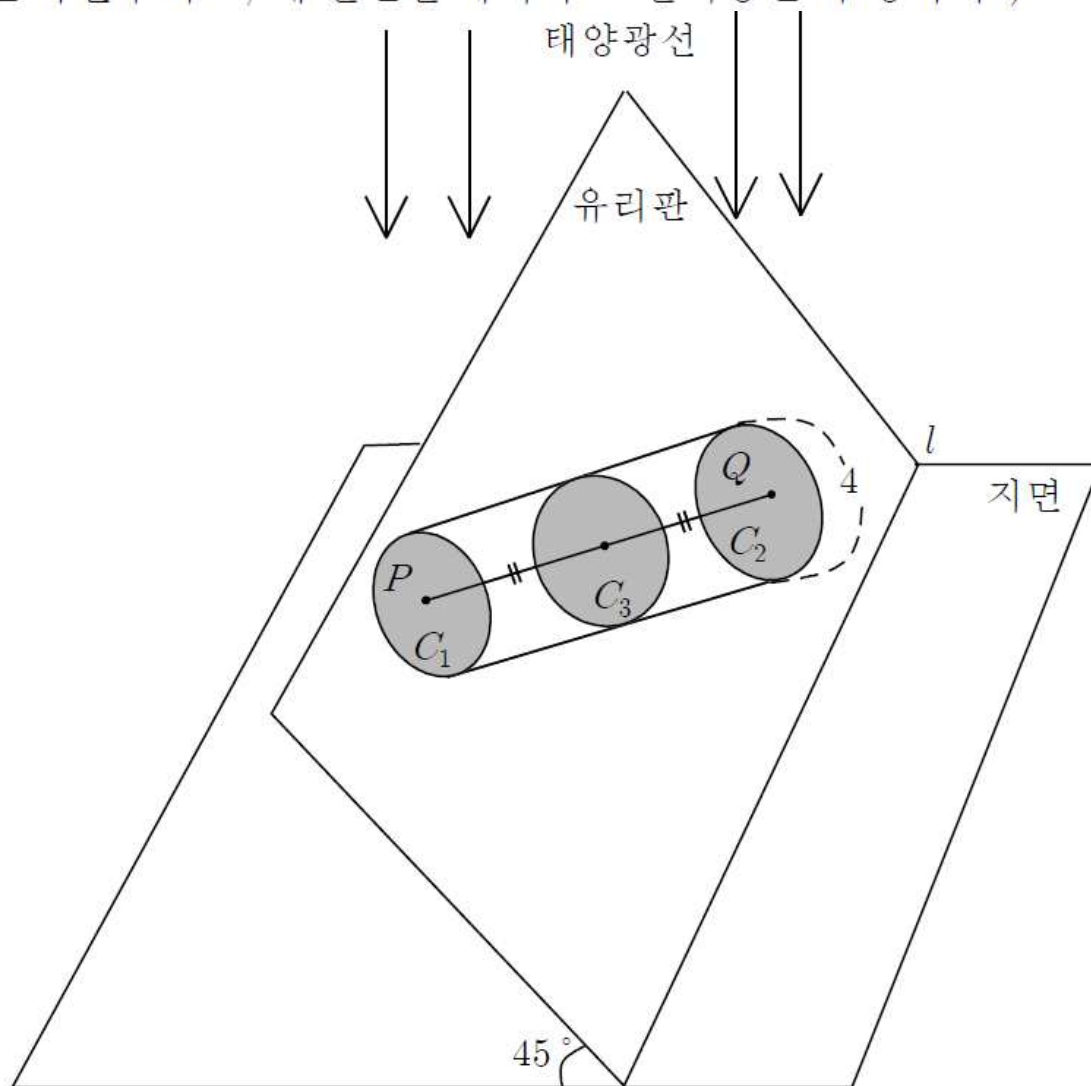
직선 BP 와 점 A 와의 최단거리를 l 라 하자. $10l^2$ 의 값을 구하시오. [3점]

21. 그림과 같이 지면과 45° 의 각도를 이루는 투명한 유리판 위에 두 밑면 C_1, C_2 의 중심이 각각 P, Q 이고 반지름의 길이가 2인 원기둥을 옆면이 유리판과 접하도록 올려놓은 후, 고정시킨다. 그림처럼 PQ 를 이등분하고 두 밑면과 평행하도록 원기둥을 자른 단면을 원판 C_3 라 하자. 지면과 유리판의 교선 l 과 원기둥이 다음조건을 만족시킨다.

(가) \overline{PQ} 와 직선 l 이 이루는 예각은 $\frac{\pi}{4}$ 이다.

(나) $\overline{PQ} = \frac{4\sqrt{3}}{3}$

태양광선이 그림과 같이 지면에 수직으로 비출 때, 세 원판 C_1, C_2, C_3 에 의해 지면에 생기는 그림자의 넓이를 S 라 하자. $3S = a\pi + b\sqrt{3}$ 일 때, $a+b$ 의 값을 구하시오. [4점]
 (단, a, b 는 자연수이고, 세 원판을 제외하고 원기둥은 투명하다.)



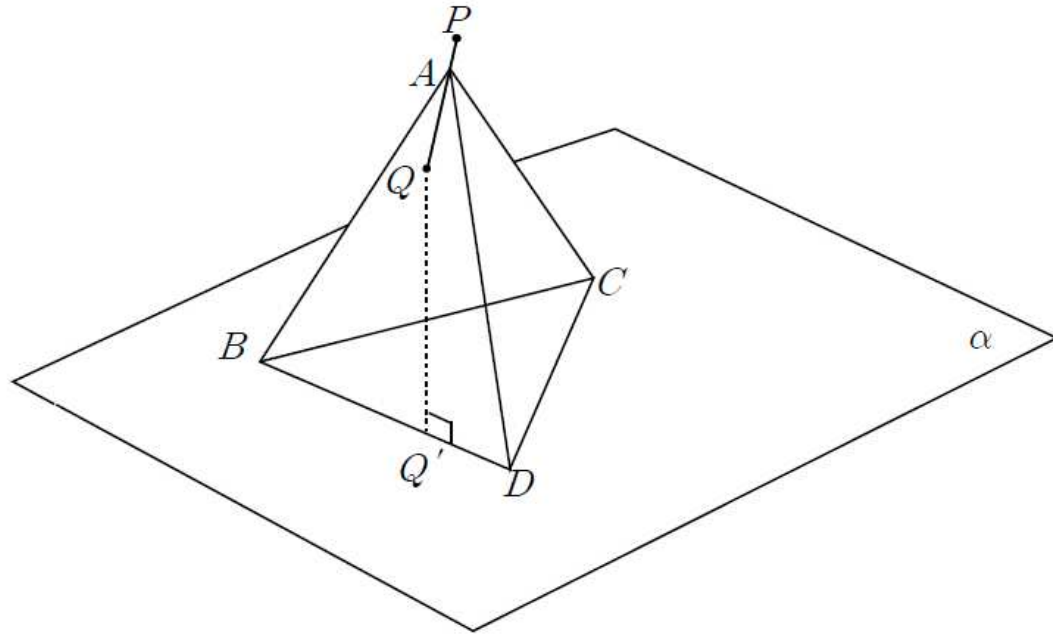
22. 그림과 같이 평면 α 위에 한변의 길이가 6인 정사면체 $ABCD$ 가 놓여있고, 점 A 를 지나는 선분 PQ 가 있다. 두 점 P, Q 의 평면 α 위로의 정사영 P', Q' 가 각각 $\overline{BC}, \overline{BD}$ 위에 있을 때, 정사면체와 두 점 P, Q 가 다음조건을 만족시킨다.

(가) 점 P 의 평면 α 위로의 정사영 P' 은 \overline{BC} 를 2:1로 내분하는 점 위에 있다.

(나) \overline{PQ} 와 직선 CD 가 이루는 예각 θ 에 대하여 $\cos\theta = \frac{2\sqrt{10}}{10}$

두 점 P, Q 와 평면 α 와의 거리를 각각 d_1, d_2 라 할 때,

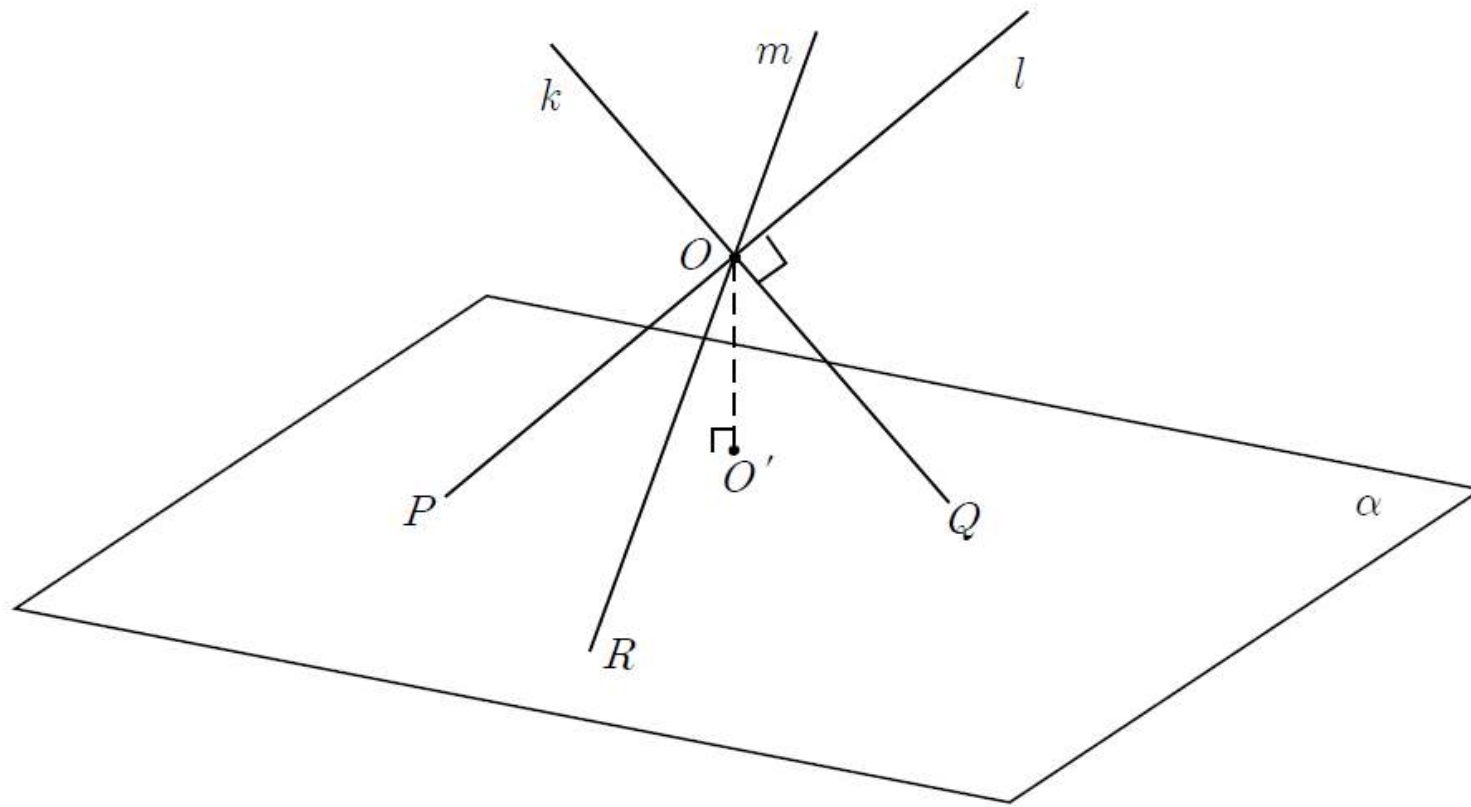
$\frac{d_2}{d_1}$ 의 최댓값과 최솟값의 합을 k 라 하자. $6k$ 의 값을 구하시오. [3점]



23. 그림과 같이 평면 밖의 점 O 에서 직교하는 두 직선 l, k 와 점 O 를 지나는 직선 m 이 있다. 서로 다른 세 직선 l, k, m 이 평면 α 와 만나는 점을 각각 P, Q, R 이라고 하고, 점 O 의 평면 α 위로 내린 수선의 발이 O' 일 때, 그림이 다음 조건을 만족시킨다.

(가) $\angle OPR = \frac{2}{3}\pi, \angle O'PR = \frac{5}{6}\pi$ (나) $\overline{PQ} \perp \overline{PR}, \overline{OP} = \overline{PR} = 4$

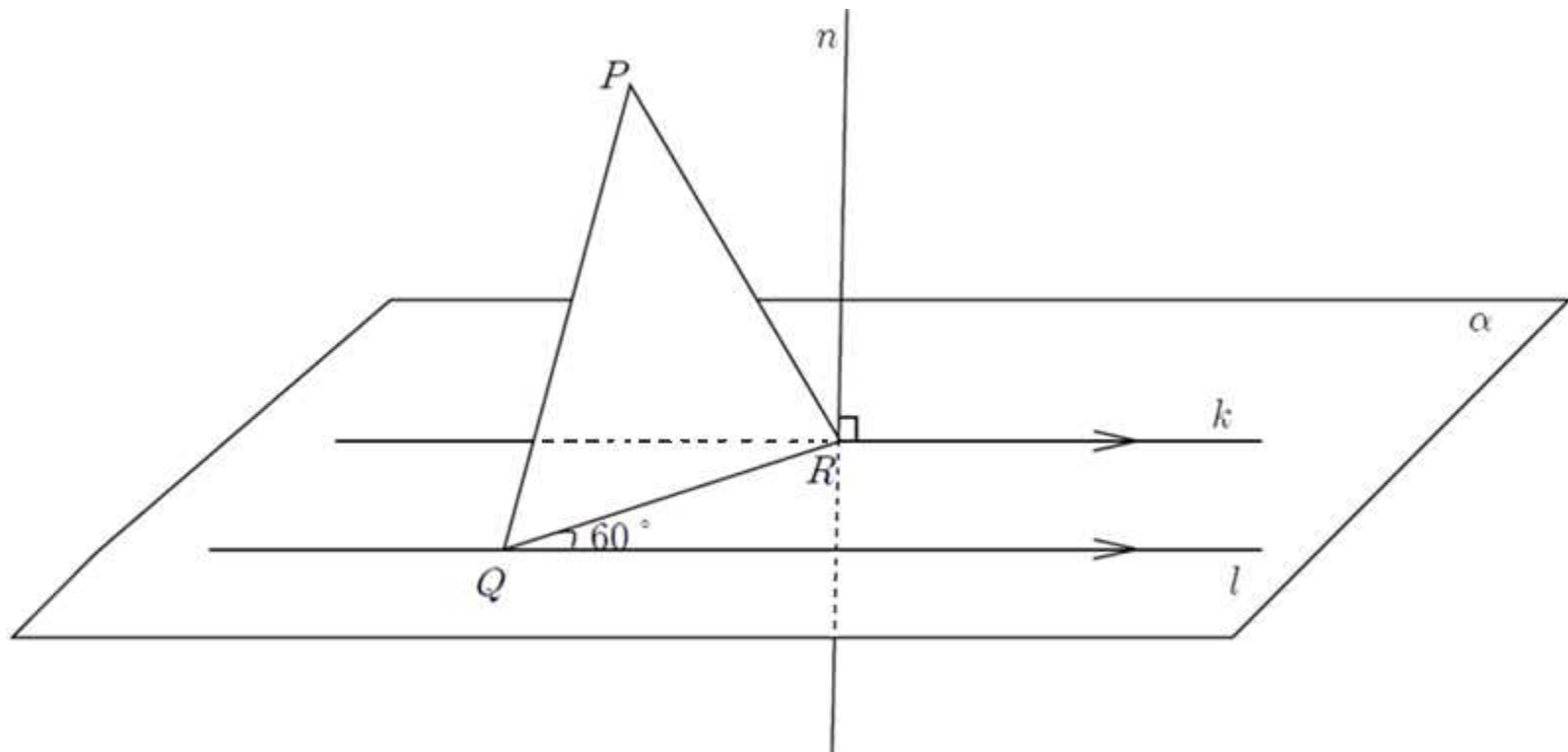
삼각형 OPQ 와 평면 α 가 이루는 각 θ 에 대하여 $\cos^2 \theta = \frac{a}{b}$ 일 때, $a+b$ 의 값을 구하시오. (단, a, b 는 서로소인 자연수) [4점]



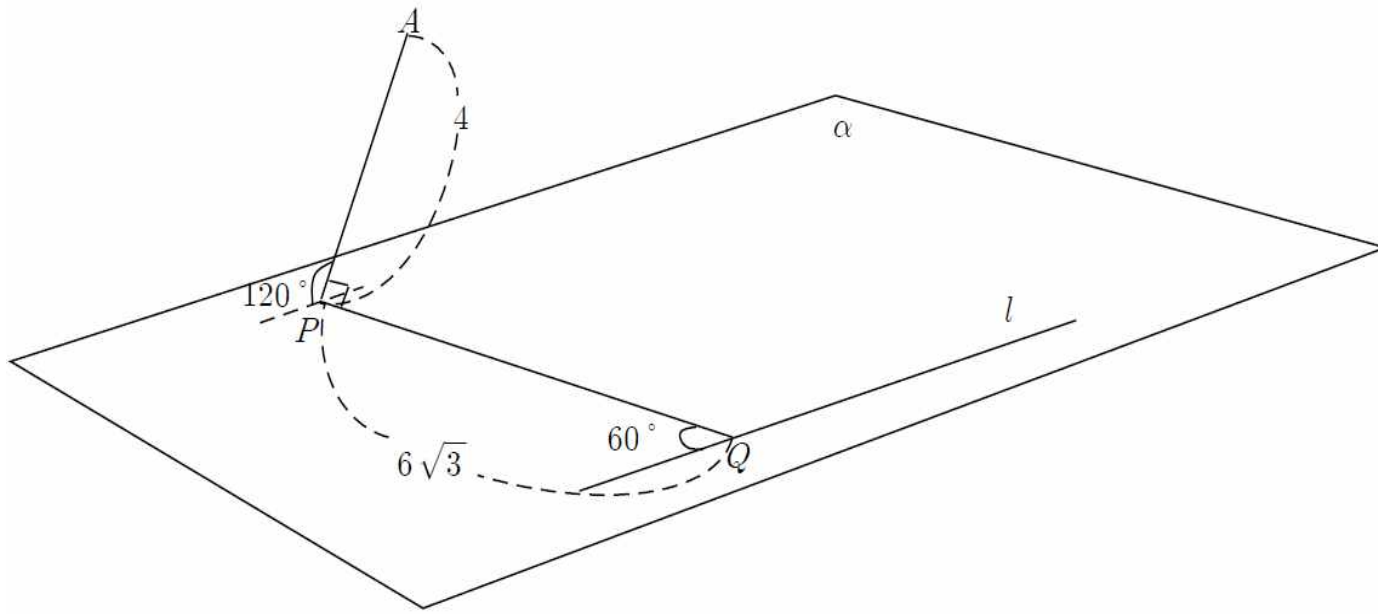
24. 그림과 같이 선분 QR 와 이루는 예각이 $\frac{\pi}{3}$ 이 되도록 두 점 Q, R 을 지나는 평행한 두 직선 l, k 이 각각 평면 α 위에 있다. 평면 α 밖의 점 P 에 대하여 정삼각형 PQR 을 포함하는 평면을 β , 점 R 에서 직선 k 와 직교하는 직선을 n 이라고 할 때, 세 직선 l, k, n 과 정삼각형 PQR 이 다음조건을 만족시킨다.

- (가) $\overline{PQ} = 4\sqrt{3}$, $\alpha \perp \beta$
 (나) 직선 n 과 직선 l 의 최단거리는 $\frac{12\sqrt{5}}{5}$ 이다.

직선 n 과 선분 PQ 가 이루는 예각 θ 에 대하여 $\cos\theta$ 의 최댓값과 최솟값을 각각 M, m 라 할 때, $16Mm$ 의 값을 구하시오. [4점]



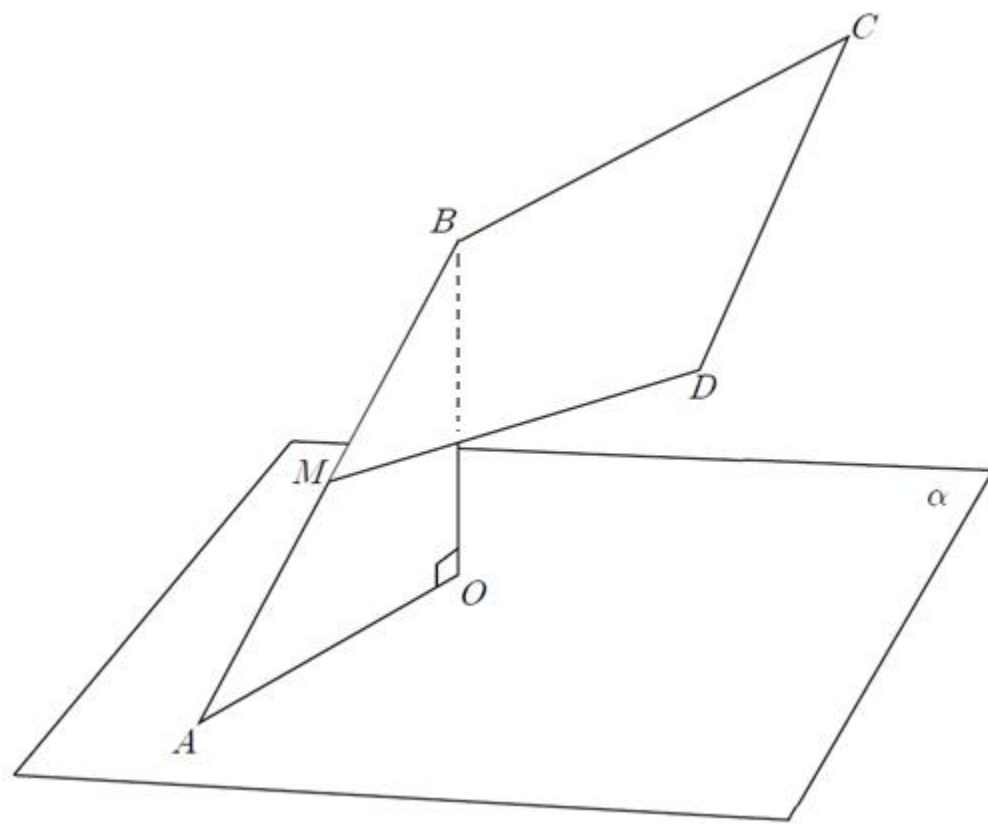
25. 그림과 같이 길이가 $6\sqrt{3}$ 인 선분 PQ 와 점 Q 를 지나고 \overline{PQ} 와 이루는 예각이 $\frac{\pi}{3}$ 인 직선 l 이 각각 평면 α 위에 있다. 길이가 4이고 \overline{PQ} 와 수직인 선분 PA 를 그림처럼 평면 α 와 이루는 예각이 $\frac{\pi}{3}$ 이 되도록 그을 때, 점 A 와 직선 l 을 포함하는 평면과 평면 α 가 이루는 각 θ 에 대하여 $\cos^2\theta = \frac{a}{b}$ 이다. $a+b$ 의 값을 구하시오. [2점] (단, a, b 는 서로소인 자연수)



26. 그림과 같이 평면 α 위에서 두 점 O, A 와 평면 α 밖의 점 B 에 대하여 길이가 $8\sqrt{2}$ 인 \overline{AB} 를 빗변으로 하는 직각이등변삼각형 OAB , \overline{AB} 의 중점 M 을 꼭짓점으로 하는 마름모 $MBCD$ 가 각각 있다. 삼각형 OAB 를 포함하는 평면 β 에 대하여 $\alpha \perp \beta$ 일 때, 점 C 와 두 평면 α, β 가 다음 조건을 만족시킨다.

- (가) 점 C 와 평면 α 와의 거리는 12이다.
- (나) 점 C 와 평면 β 와의 거리는 $2\sqrt{3}$ 이다.

평면 MBC 와 평면 α 가 이루는 각 θ 에 대하여 $\cos 2\theta$ 의 값이 최대가 될 때의 선분 BD 의 길이를 구하시오. [4점]



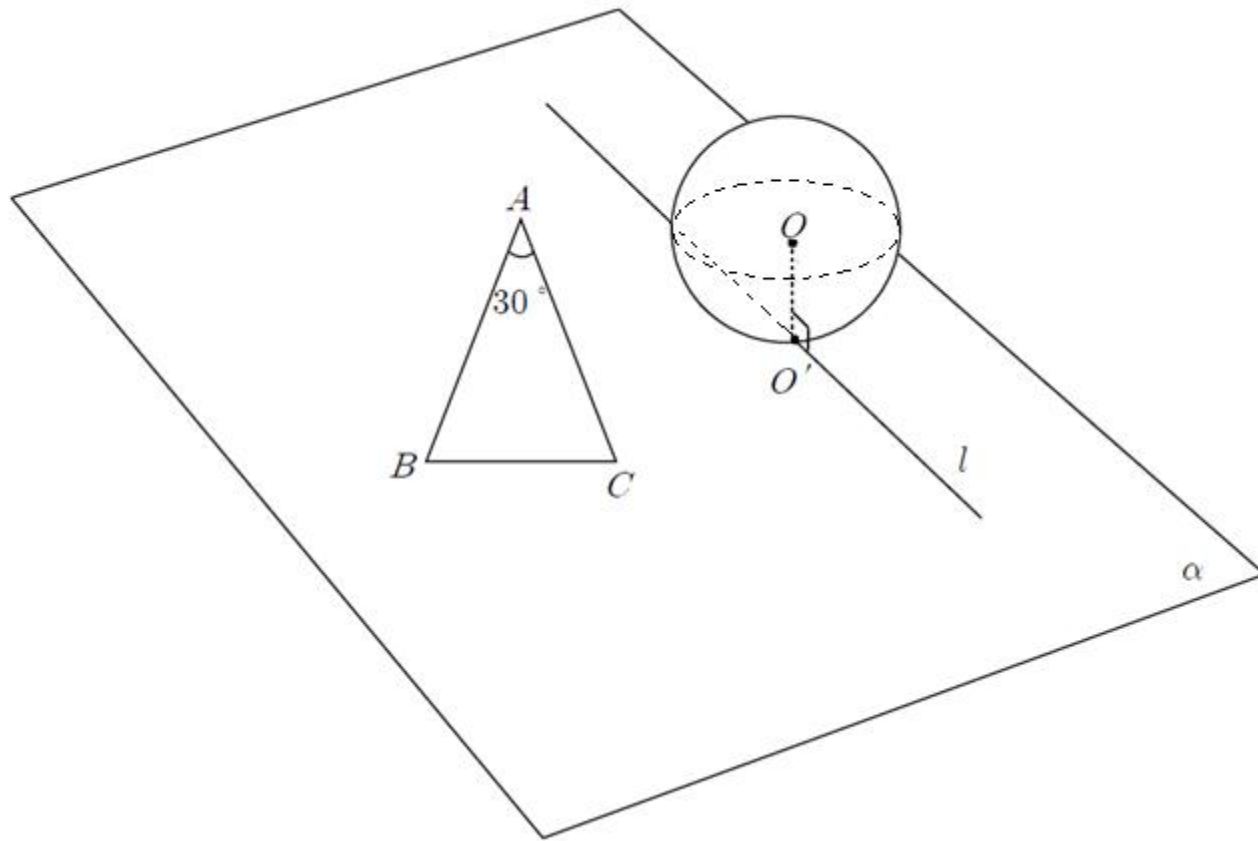
27. 그림과 같이 직선 l 과 $\angle BAC = \frac{\pi}{6}$ 인 삼각형 ABC 가 각각 평면 α 위에 있고, 반지름의 길이가 3, 중심이 O 인 구 S 가 직선 l 위의 점 O' 위에 놓여있다. 점 A 와 직선 l 과의 거리가 2일 때, 삼각형 ABC 와 두 점 O, O' 가 다음 조건을 만족시킨다.

(가) $\overline{AB} = \overline{CA} = \overline{O'A} = 4$

(나) 평면 OAB 와 평면 α 가 이루는 예각의 크기를 β 라 할 때, $\cos\beta = \frac{4}{5}$

평면 OBC 와 평면 α 가 이루는 각의 크기를 θ 라 할 때, $\tan^2\theta = \frac{a}{b}$ 이다.

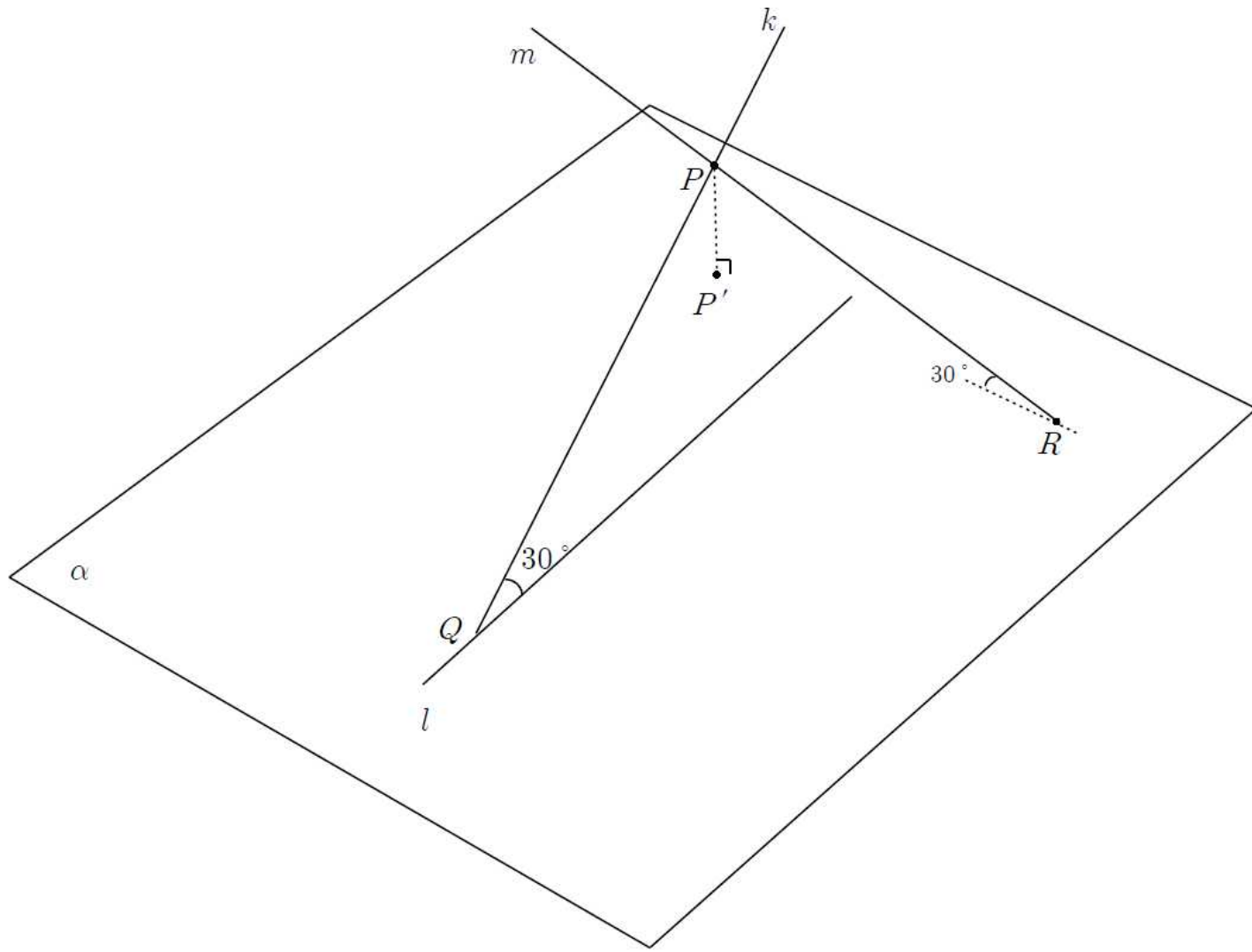
$a+b$ 의 값을 구하시오. [4점] (단, a, b 는 서로소인 자연수, $\overline{CO'} > 2$)



28. 그림과 같이 직선 m 과 직선 k 가 평면 α 밖의 한 점 P 에서 만나고, 직선 k 가 평면 α 위에 있는 직선 l 과 서로 30° 의 각을 이루며 직선 l 위의 점 Q 에서 만난다. 또, 그림처럼 직선 m 과 평면 α 가 서로 30° 의 각을 이루며 l 밖의 점 R 에서 만날 때, 세 직선 l, m, k 와 평면 α 가 다음조건을 만족시킨다.

- (가) $l \perp m$, $\overline{PR} = 4\sqrt{3}$
 (나) 점 P 의 평면 α 위로의 정사영 P' 과 직선 l 과의 거리를 d_1 , 직선 l 과 직선 m 과의 거리를 d_2 라 할 때, $d_1 = d_2$

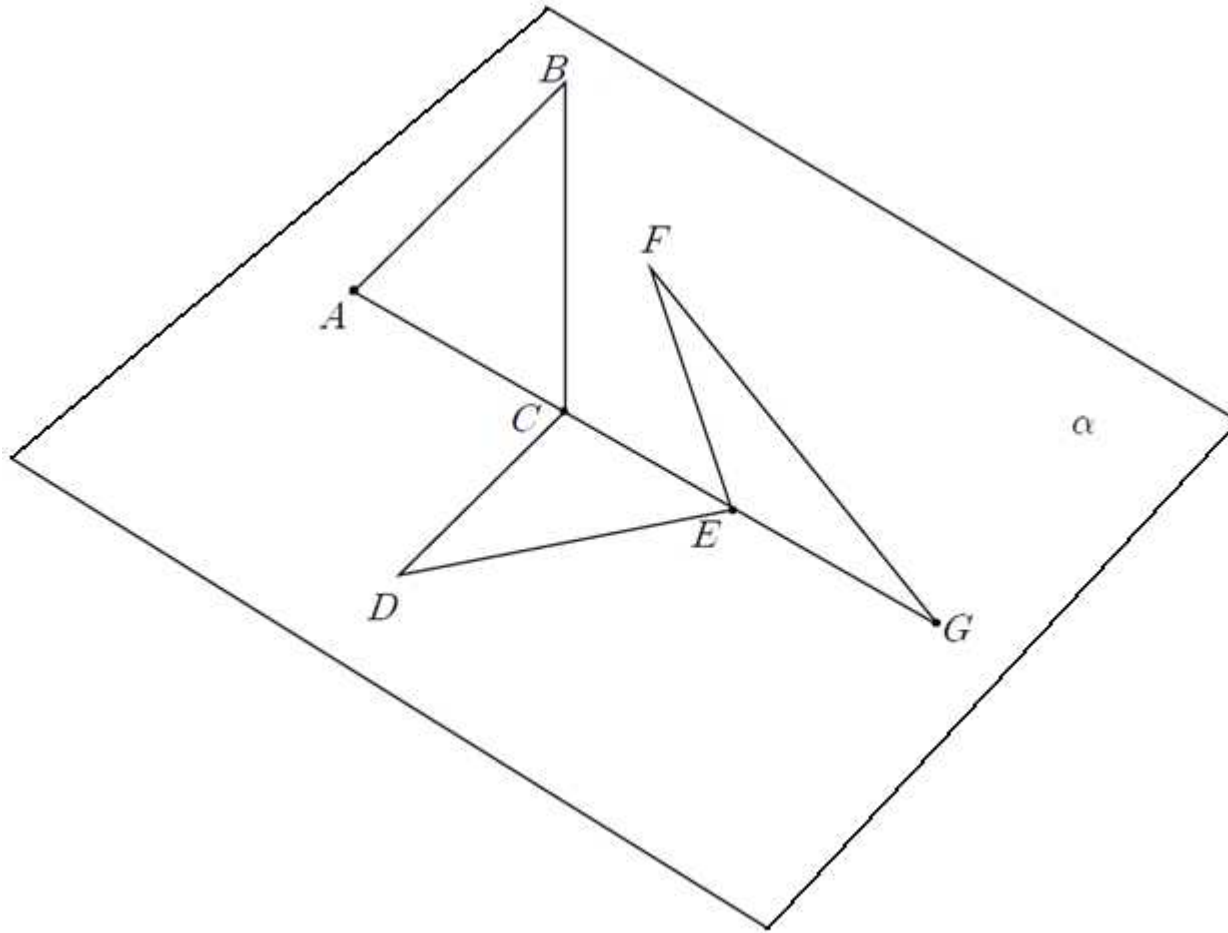
평면 PQR 과 평면 α 가 이루는 예각 θ 에 대하여 $3\tan\theta$ 의 값을 구하시오. [4점]



29. 그림과 같이 길이가 24인 선분 AG 가 평면 α 위에 있고, AG 의 3등분점 C, E 를 각각 꼭짓점으로 하는 세 정삼각형 ABC, CDE, EFG 가 그림처럼 놓여있다. 두 점 B, F 의 평면 α 위로의 정사영이 각각 B', F' 일 때, 세 정삼각형과 평면 α 가 다음조건을 만족시킨다.

- (가) 선분 $B'F'$ 는 선분 CE 의 중점을 지난다.
 (나) 삼각형 CDE 의 평면 α 위로의 정사영의 넓이를 S_1 , 삼각형 EFG 의 평면 CDE 위로의 정사영의 넓이를 S_2 라 할 때, $S_1 = S_2 = 24$

평면 α 밖의 세 점 B, D, F 에 대하여 삼각형 BDF 의 평면 α 위로의 정사영의 넓이를 구하시오. [3점]

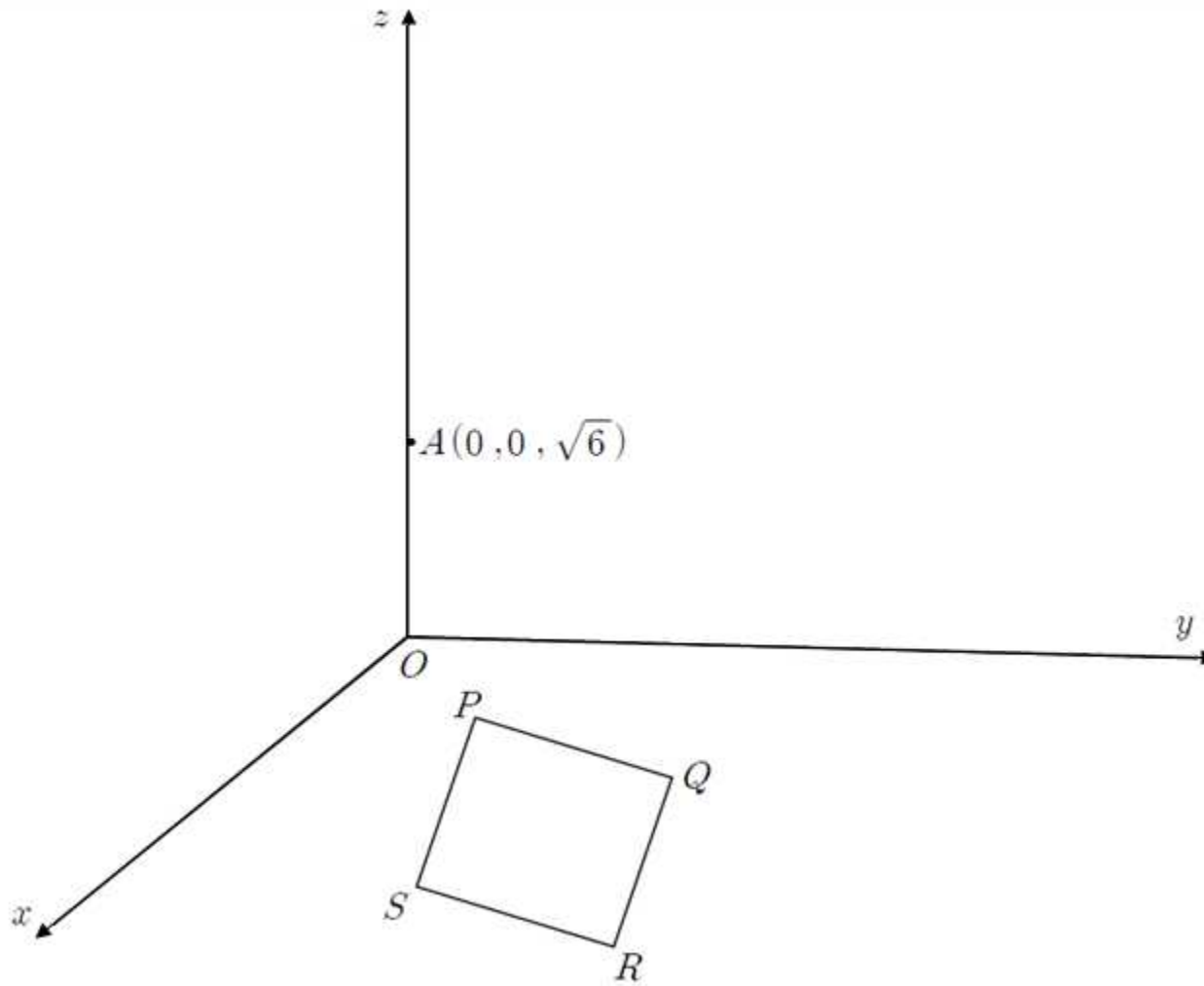


30.좌표공간에 점 $A(0,0,\sqrt{6})$ 과 xy 평면 위에 선분 PQ 를 한변으로 하는 정사각형 $PQRS$ 가 xy 평면 위에 있다.정사각형 $PQRS$ 와 점 A 가 다음조건을 만족시킨다.

(가) $\overline{PQ} = 2\sqrt{2}$, $\overline{AP} \perp \overline{QS}$

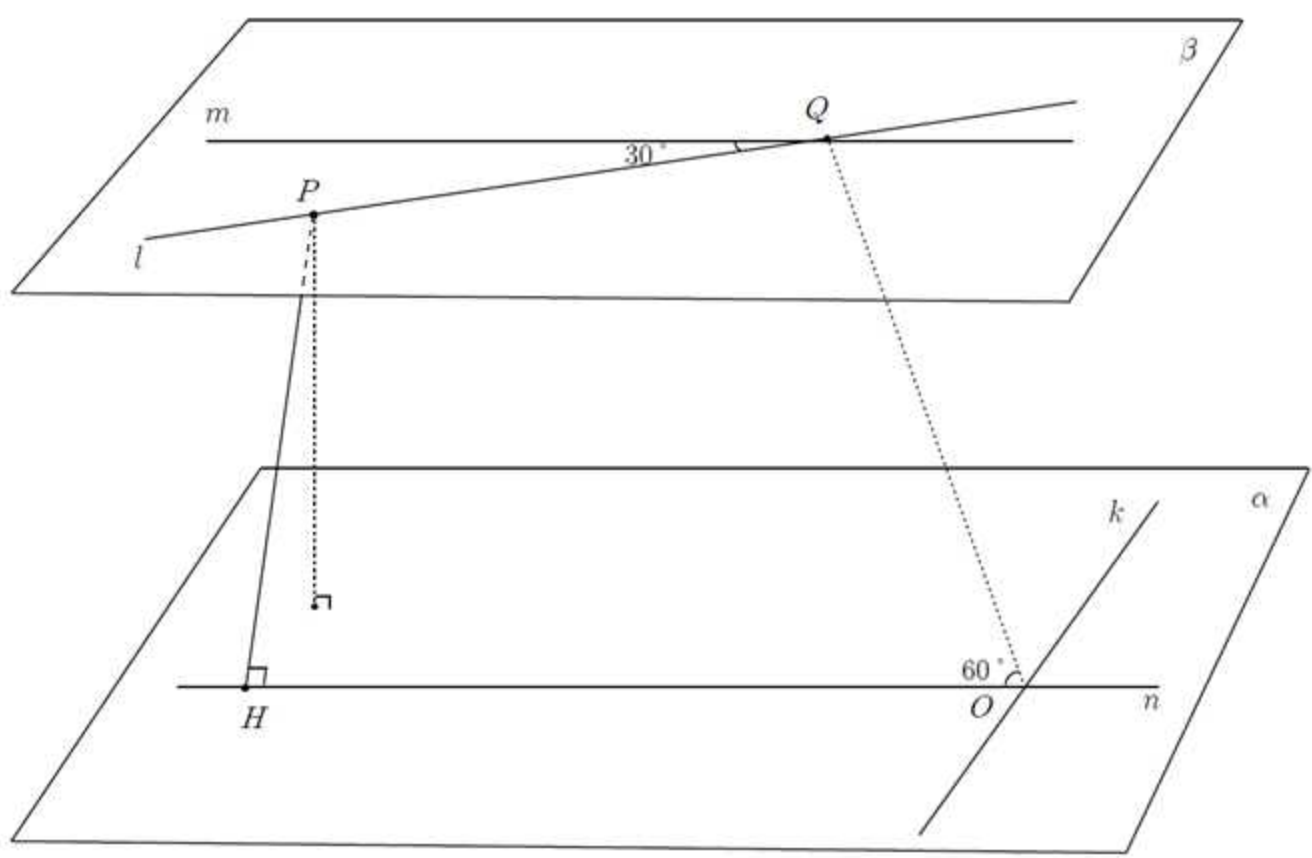
(나) 점 A 와 직선 PQ 와의 거리는 선분 PQ 의 길이와 같다.

직선 RS 와 직선 AS 가 이루는 각 θ 에 대하여 $\frac{1}{\cos^2\theta}$ 의 값을 구하시오.[3점]



31. 그림과 같이 평면 $\beta: z=3$ 위에 있는 두 직선 l, m 이 30° 의 각을 이루며 점 Q 에서 만나고, 점 O 에서 서로 만나는 두 직선 n, k 가 각각 평면 $\alpha: z=0$ 위에 있다. 점 P 의 직선 n 위로 내린 수선의 발을 H , 선분 OQ 와 직선 n 이 이루는 예각의 크기가 $\frac{\pi}{3}$ 일 때, 세 직선 m, n, k 와 세 점 P, Q, H 가 다음 조건을 만족시킨다.

- (가) $m // n, n \perp k$
 (나) $\overline{PH} = \overline{PQ} = 2\sqrt{3}$



점 Q 와 직선 k 를 포함하는 평면과 평면 α 가 이루는 예각 θ 에 대하여, $16\sin\theta$ 의 값을 구하시오. (단, 선분 PQ 의 평면 α 위로의 정사영은 두 직선 n, k 와 만나지 않는다.) [4점]

32. 좌표공간에 구 $S: x^2 + y^2 + z^2 = 16$ 와 평면 $\alpha: z = -2$ 가 만나서 생기는 원을 C 라 하자.
구 S 위의 두 점 P, Q 와 평면 α 위의 점 R 이 다음 조건을 만족시킨다.

- (가) 두 점 P, Q 의 평면 α 위로의 정사영은 모두 원 C 위에 있다.
(나) $\overline{PQ} = 4\sqrt{2}$, $\overline{PR} = \overline{QR} = 2\sqrt{22}$

사면체 $OPQR$ 의 부피의 최솟값을 V 라고 할 때, $9V^2$ 의 값을 구하시오. [4점]
(단, 두 점 P, Q 는 모두 원 C 위에 있지 않다.)

33. 좌표공간에 구 $S: x^2 + y^2 + z^2 = 16$ 와 평면 $\alpha: z = -2$ 가 만나서 생기는 원을 C 라 하자. 구 S 위의 두 점 P, Q 와 평면 α 위의 점 R 이 다음 조건을 만족시킨다.

- (가) 두 점 P, Q 의 평면 α 위로의 정사영은 모두 원 C 위에 있다.
 (나) $\overline{PQ} = 4\sqrt{2}$, $\overline{PR} = \overline{QR} = 2\sqrt{22}$

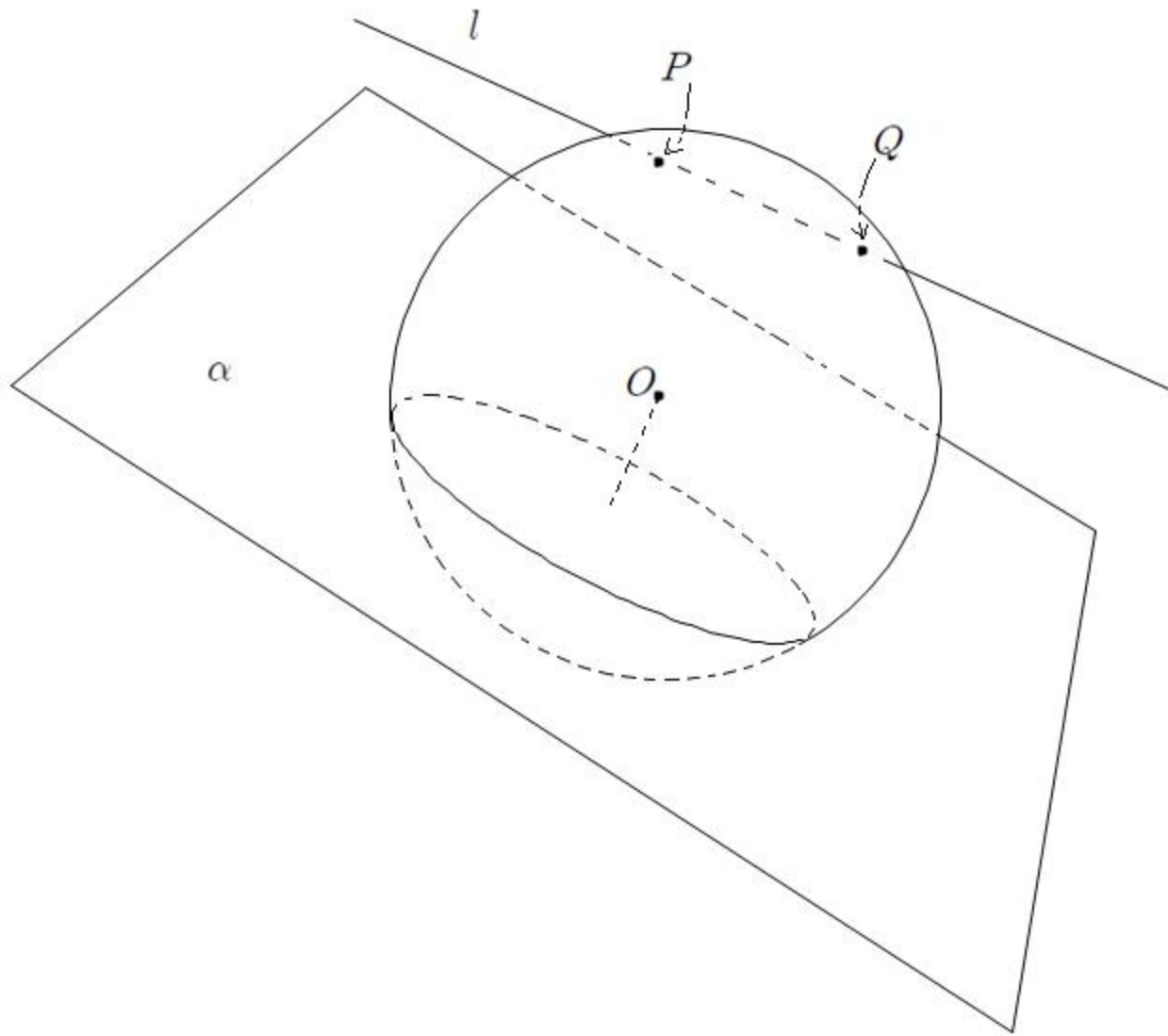
사면체 $OPQR$ 의 부피의 최댓값을 V_1 , 최솟값을 V_2 라 할 때,

$\frac{V_1}{V_2}$ 의 값을 구하시오. [4점] (단, 두 점 P, Q 는 모두 원 C 위에 있지 않다.)

34. 그림과 같이 평면 α , 중심이 O 이고 반지름의 길이가 3인 구 S , 평면 α 와 평행한 직선 l 이 각각 있다. 직선 l 이 구 S 와 만나는 두 점을 각각 P, Q , 직선 OP 과 평면 α 와의 교점을 R 이라고 하자. 점 O 와 직선 l 과의 거리를 d_1 , 직선 l 과 평면 α 와의 거리를 d_2 라 할 때, 점 O , 직선 l , 평면 α 가 각각 다음조건을 만족시킨다.

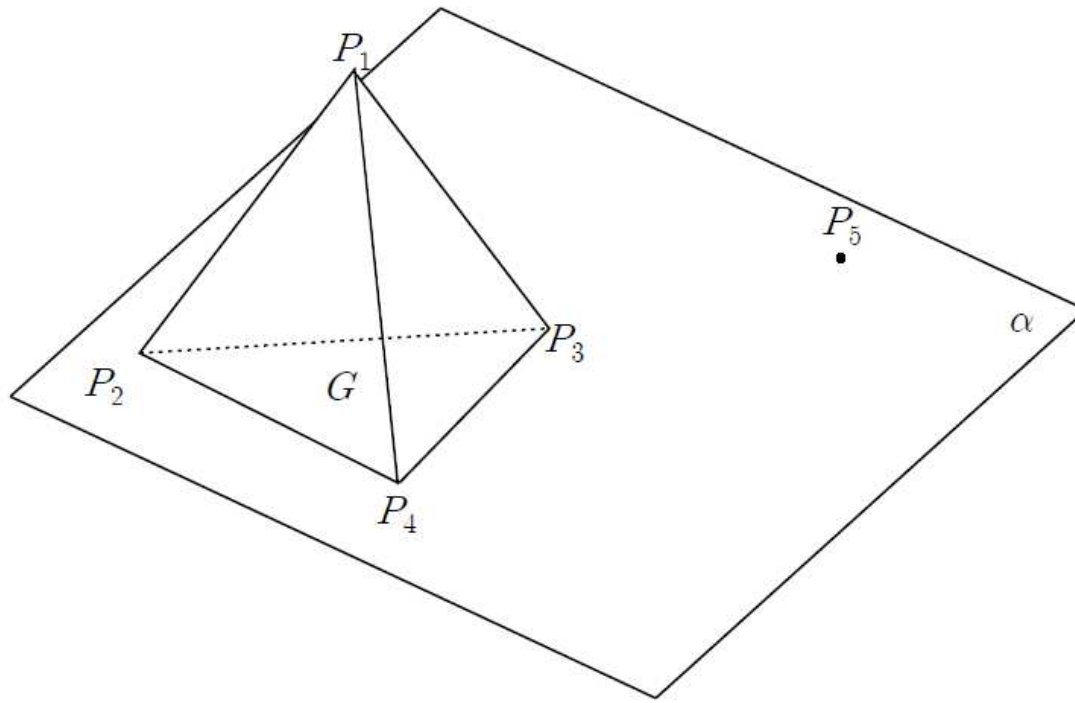
- (가) 점 O 와 평면 α 와의 거리는 1이다.
 (나) $d_1 = d_2 = 2$

점 Q 에서 평면 α 위로의 정사영이 Q' 일 때, 평면 ORQ' 와 평면 α 가 이루는 각 θ 에 대하여 $36\cos^2\theta$ 의 값을 구하시오. [4점]



35. 그림과 같이 한변의 길이가 6인 정사면체 $P_1P_2P_3P_4$ 와 점 P_5 가 각각 평면 α 위에 있다. 삼각형 $P_2P_3P_4$ 의 무게중심을 G 라고 하고, 삼각형 $P_2P_4P_5$ 의 무게중심이 P_3 이 일 때,

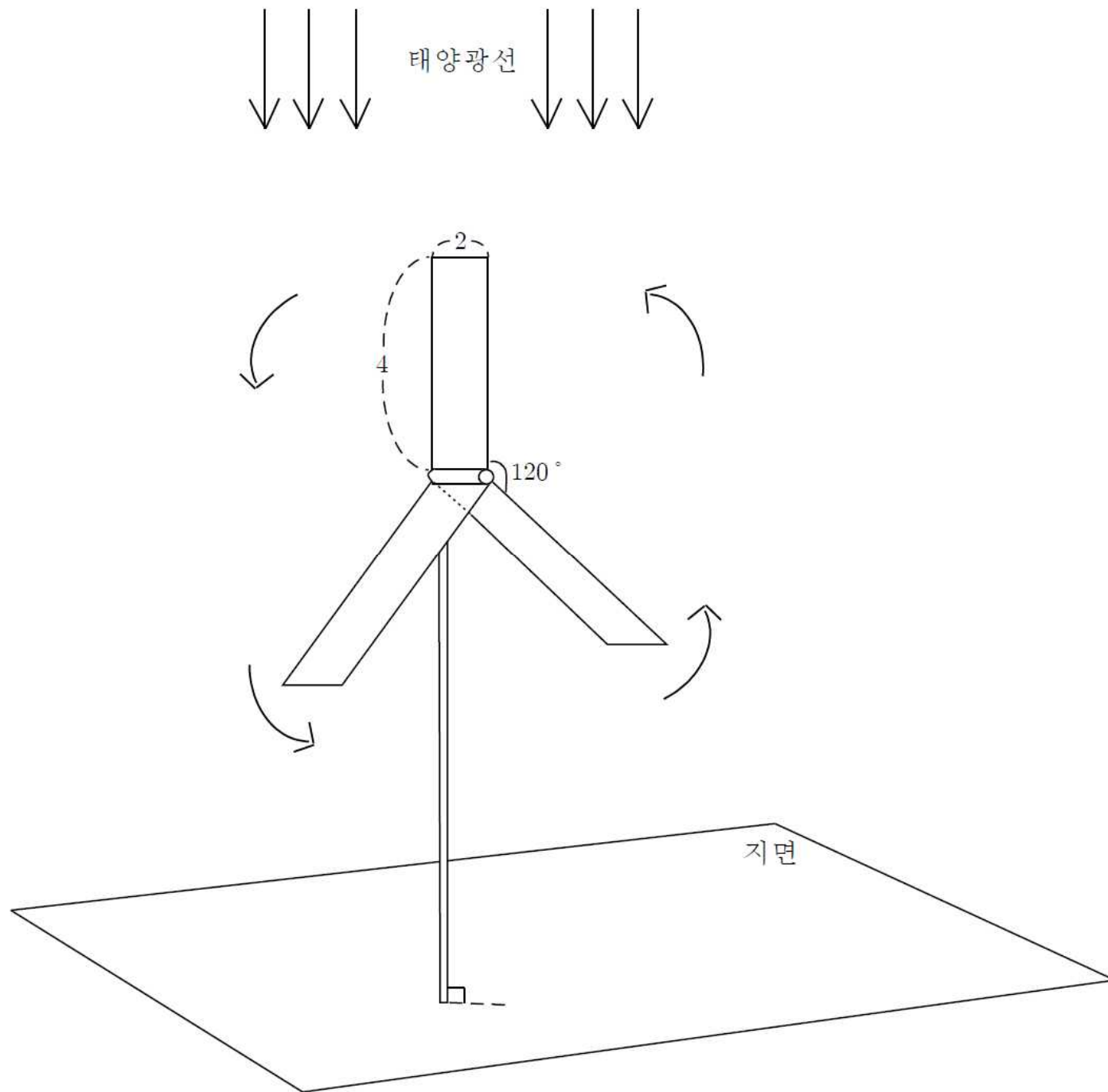
$\left| \sum_{k=1}^5 \overrightarrow{GP_k} \right|^2$ 의 값을 구하시오. [3점]



36. 그림과 같이 가로, 세로 길이가 각각 2, 4인 3개의 직사각형 날개를 가진 바람개비가 회전축이 지면에 평행하도록 놓여있고, 막대가 지면에 수직이 되도록 놓여있다. 서로 120° 의 각을 이루는 3개의 날개가 회전축을 중심으로 회전하고, 그림처럼 태양광선이 지면위에 수직으로 비출 때, 지면에 생기는 세 날개의 그림자의 넓이의 최댓값을 S_1 이라 하자. 세 날개의 그림자의 넓이가 S_1 일 때, 바람개비의 세 날개를 각각 반시계 방향으로 30° 만큼 회전시킨다.

이 때의 세 날개의 그림자의 넓이를 S_2 라 하자. $\frac{9S_1^2}{S_2^2}$ 의 값을 구하시오. [4점]

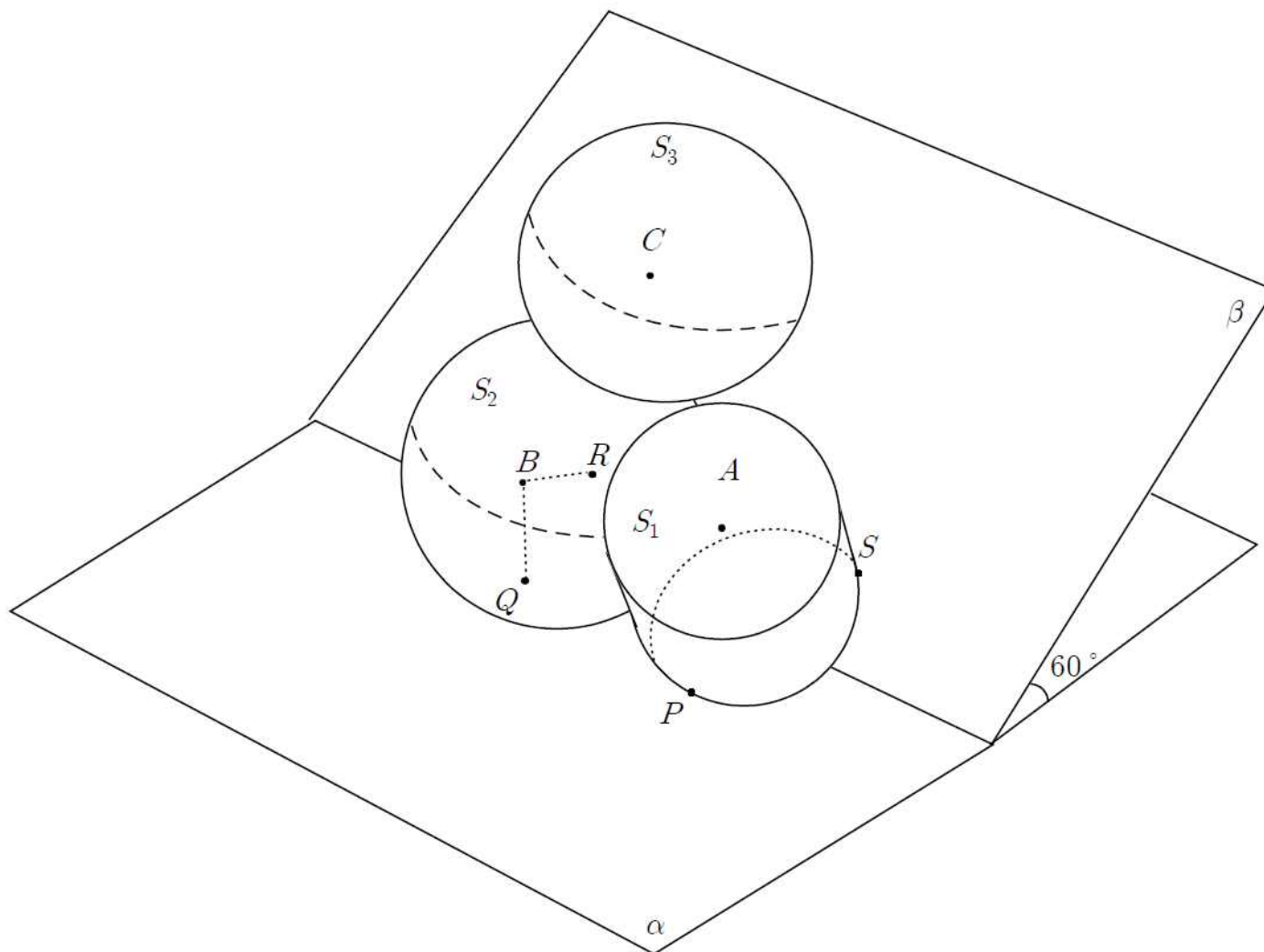
(단, 세 날개를 제외하고 나머지부분은 모두 투명하다.)



37. 그림과 같이 두 구 S_2, S_3 와 이면각이 $\frac{\pi}{3}$ 인 두 평면 α, β 가 각각 있다. 높이가 6인 원기둥 S_1 의 옆면과 구 S_2 가 서로 외접하고, 구 S_2 와 원기둥의 밑면이 네 점 P, Q, R, S 에서 그림처럼 두 평면 α, β 와 접한다. 또, 구 S_2 와 외접하는 구 S_3 가 평면 α 로부터 구 S_3 까지의 높이가 최대가 되도록 평면 β 위에 놓여있을 때, 그림이 다음조건을 만족시킨다.

- (가) 원기둥 S_1 의 밑면의 반지름의 길이와 두 구 S_2, S_3 의 반지름의 길이는 모두 $2\sqrt{3}$ 이다.
 (나) 사각형 $PQRS$ 는 $\overline{PS} = 4\sqrt{3}$ 을 만족하는 등변사다리꼴이다.

원기둥 S_1 의 두 밑면 중 점 P 를 포함하지 않는 밑면의 중심을 A 라 하고, 두 구 S_2, S_3 의 중심을 각각 B, C 라 하자. 평면 ABC 와 평면 β 가 이루는 예각 θ 에 대하여 $\cot\theta$ 의 값을 구하시오. [4점] (단, 점 S 는 평면 PQR 위에 있다.)



38. 좌표공간에 두 점 $A(0, 3, 4)$, $B(4, -3, 0)$ 과 두 직선 $l: x=0, z=0$, $m: x=4, z=0$ 이 각각 있다. 점 A 의 두 직선 l, m 위로 내린 수선의 발을 각각 P, Q 라 할 때, 평면 APQ 와 평면 OAB 가 이루는 각 θ 에 대하여 $\cos^2\theta = \frac{a}{b}$ 이다. $a+b$ 의 값을 구하시오. [3점]
 (단 a, b 는 서로소인 자연수, O 는 원점)

39. 좌표공간에 무게중심이 G 인 정삼각형 ABC 가 있다. x 축 위의 점 H 와 점 G 를 연결한 선분 HG 가 xy 평면과 45° 의 각을 이루고, 점 G 의 평면 $y=0$ 위로의 정사영 G' 에 대하여 $\overline{G'H} = \sqrt{23}$ 일 때, 정삼각형 ABC 가 다음조건을 만족시킨다.

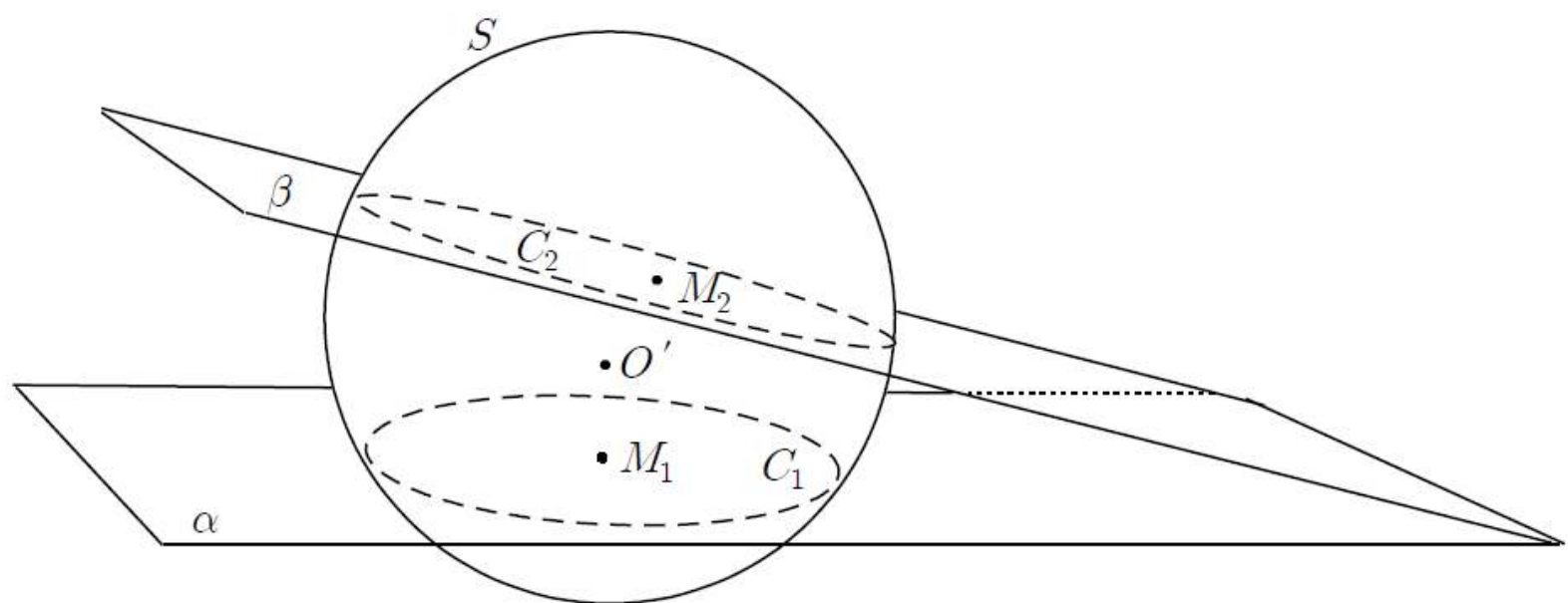
- (가) 선분 BC 는 평면 $z=2$ 와 평면 $y=4$ 의 교선 위에 있다.
 (나) 점 A 는 평면 $y=1$ 위에 있다.

점 A 와 평면 $z=-5$ 와의 거리의 최댓값을 구하시오. [4점]

40. 그림과 같이 구 $S: (x-8)^2 + (y+10)^2 + (z-4)^2 = 64$ 와 두 평면 $\alpha: z=0$, $\beta: y+kz=0 (k > \frac{2}{5})$ 가 각각 있다. 구 S 와 두 평면 α, β 가 만나서 생기는 두 원 C_1, C_2 의 중심을 차례로 각각 M_1, M_2 , 원 C_1 위의 두 점을 각각 P, Q 라 하자. 두 원 C_1, C_2 , 원 C_2 의 중심 M_2 , 구 S 의 중심 O' 이 다음조건을 만족시킨다.

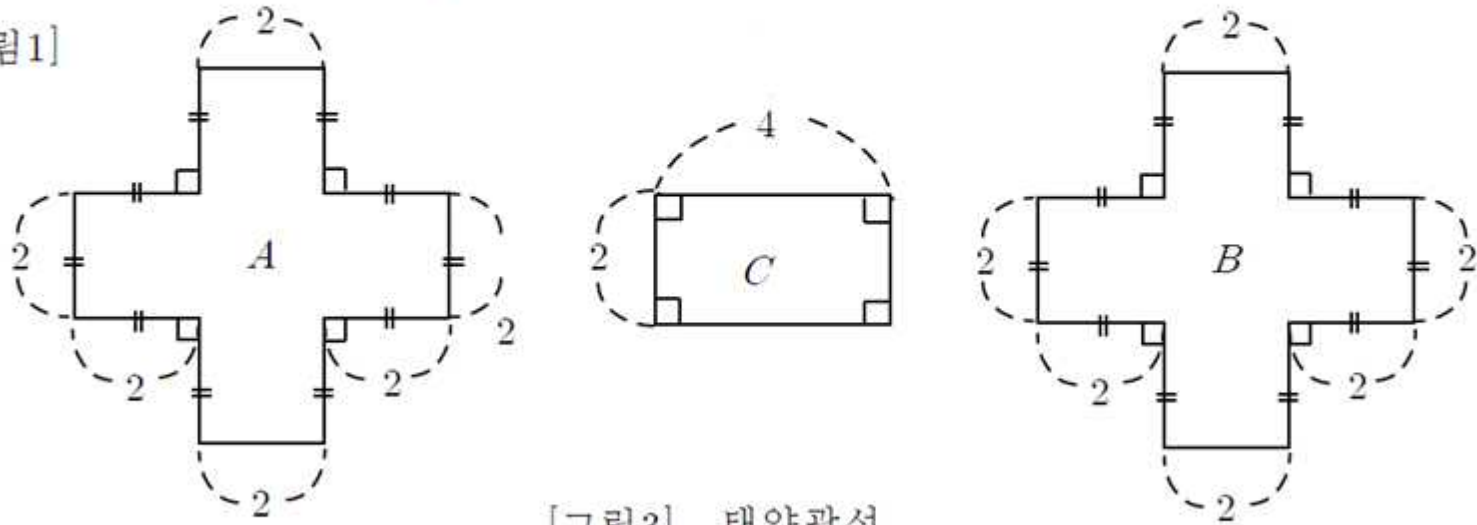
- (가) 선분 PQ 위의 동점 R 에 대하여 점 R 과 x 축과의 거리는 R 의 위치와 관계없이 항상 16이다.
- (나) 원 C_1 위의 임의의 점 T 에 대하여 삼각형 PQT 의 넓이가 최대일 때의 예각 $\angle TO'M_2$ 의 크기는 $\frac{\pi}{3}$ 이다.

삼각형 PQM_1 의 평면 β 위로의 정사영의 넓이를 S 라 할 때, S^2 의 값을 구하시오. [4점]
 (단, $0 < \overline{O'M_2} < 8$)

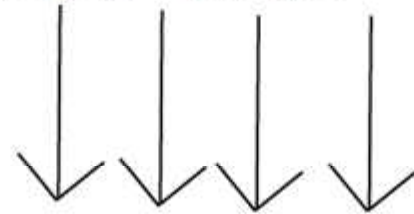


41. [그림1]처럼 가로, 세로 길이가 각각 2, 4인 철판 C 로 길이가 같고 +모양의 두 철판 A, B 와 각각 60° 의 각을 이루도록 세운다. [그림2]처럼 빛이 판 A 에 수직으로 비출 때 세 판 A, B, C 에 의해 지면에 생기는 그림자의 넓이를 S_1 , [그림3]처럼 빛이 지면에 수직으로 비출 때, 지면에 생기는 세 판 A, B, C 의 그림자의 넓이를 S_2 라 하자. $\frac{10S_1}{S_2}$ 의 값을 구하시오. [4점]
 (단 직사각형판 C 는 지면과 평행하고, 세 판 A, B, C 에 의한 그림자만 생각한다.)

[그림1]

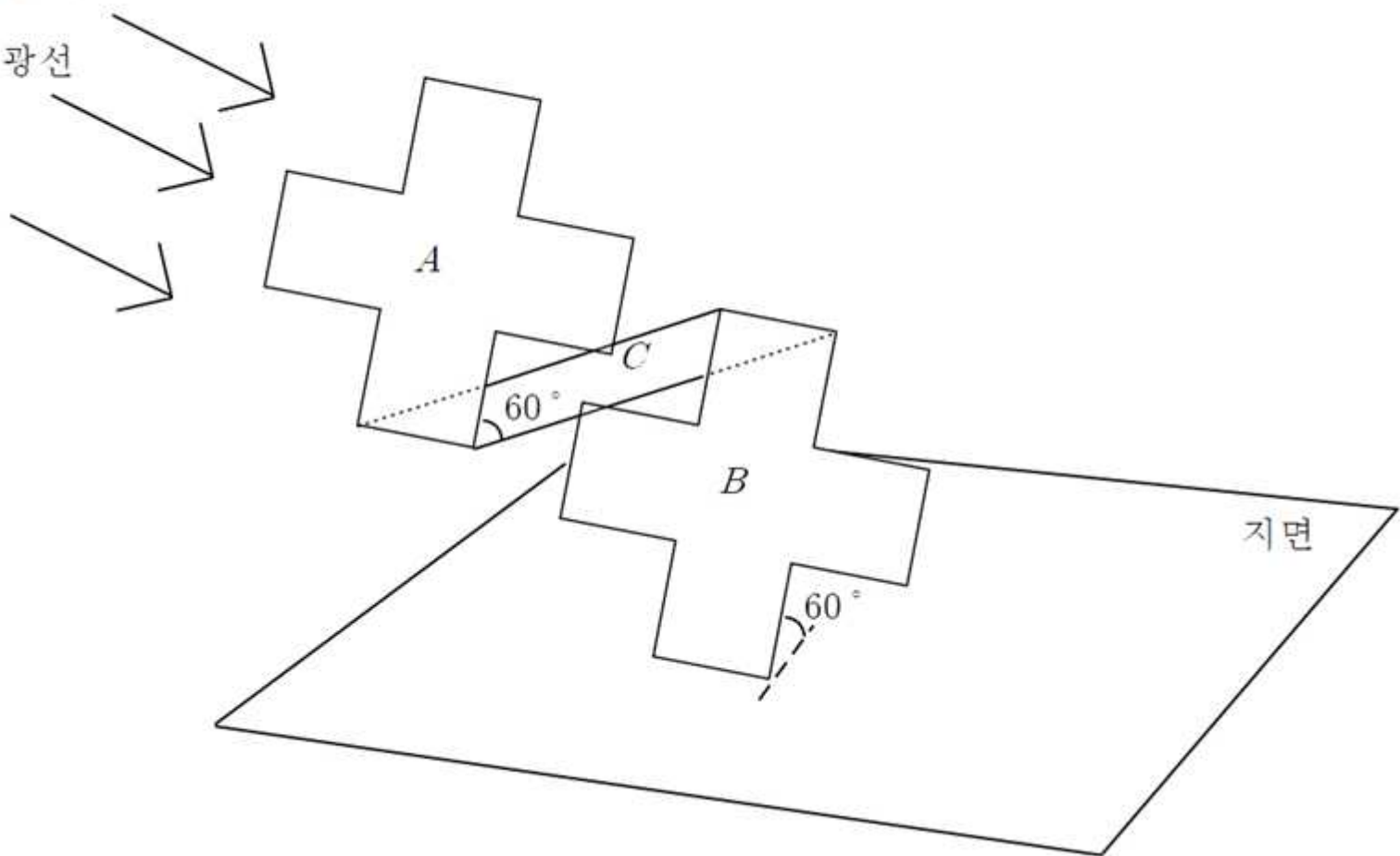


[그림3] 태양광선



[그림2]

태양광선

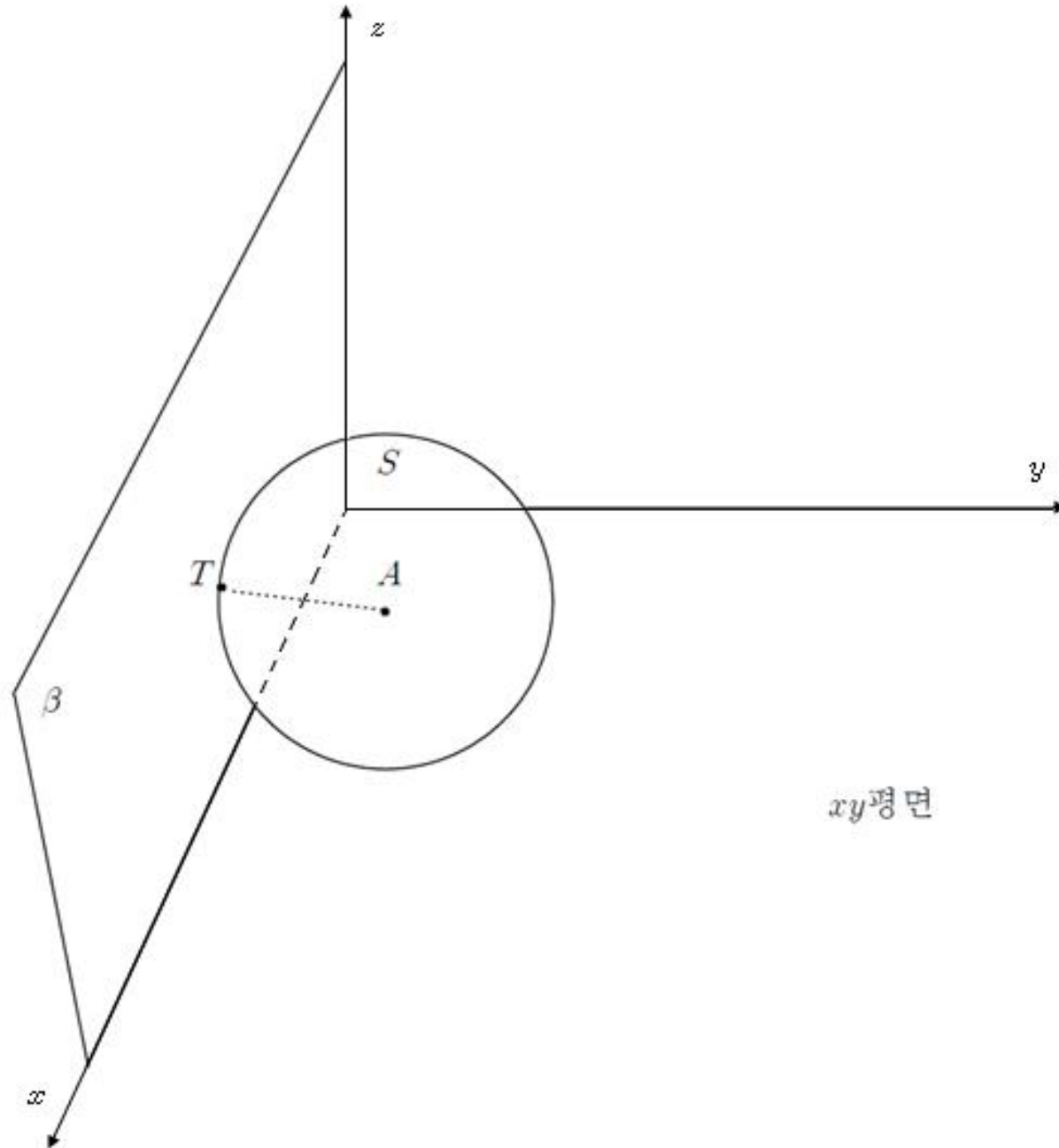


42. 그림과 같이 반지름의 길이가 4, 중심이 A 인 구 S 가 평면 $\beta: y=0$ 와 접하도록 xy 평면 위에 놓여있다. 구 S 위의 점 P 에서 x 축과 xy 평면위로 내린 수선의 발을 각각 Q, R 이라 할 때, 세 점 P, Q, R 이 다음조건을 만족시킨다.

(가) $\overline{PQ} = 2\sqrt{13}$

(나) 평면 β 와 구 S 의 접점 T 에 대하여 $\overline{AT} \cdot \overline{AP} = 0$

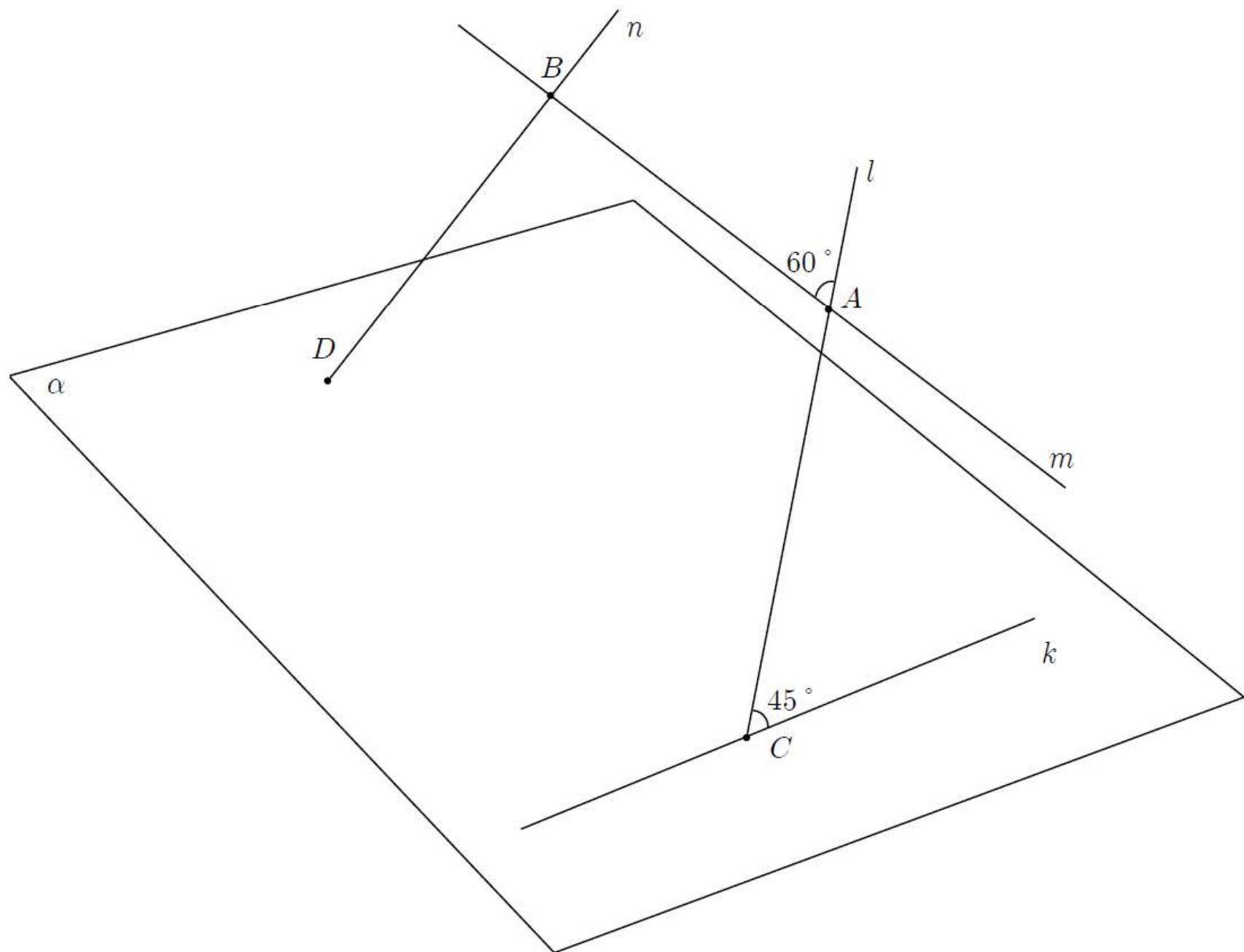
두 평면 AQR, PQR 이 이루는 각 θ 에 대하여 $56\cos^2\theta$ 의 값을 구하시오. [4점]



43. 그림과 같이 두 직선 l, m 이 서로 60° 의 각을 이루며 평면 α 밖의 점 A 에서 만나고, 직선 l 과 45° 의 각을 이루는 직선 k 가 평면 α 위에 있다. 두 직선 m, n 의 교점 B , 두 직선 l, k 의 교점 C , 평면 α 와 직선 n 의 교점 D , 세 직선 m, n, k 가 다음조건을 만족시킨다.

- (가) $m \perp k, m \perp n, m \parallel \overline{CD}$
 (나) $3\overline{CD} = 4\overline{AB}, CA = 6$

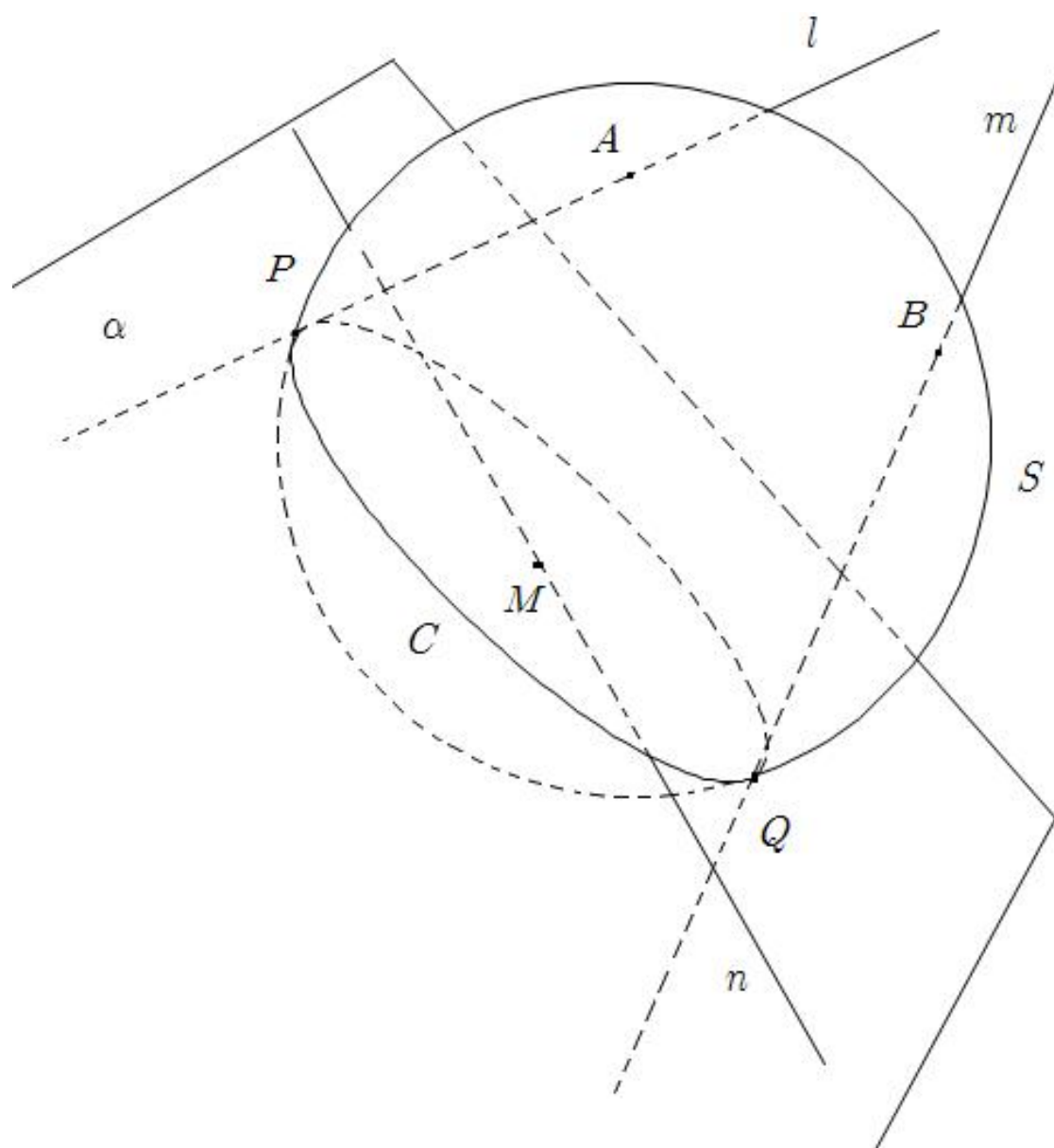
직선 l 과 직선 n 의 교점과 평면 α 와의 거리를 구하시오. [4점]
 (단, 선분 AB 의 평면 α 위로의 정사영은 직선 k 와 만나지 않는다.)



44. 좌표공간에 구 $S: (x-3\sqrt{3})^2 + (y-2)^2 + (z-\sqrt{3})^2 = 52$ 와 평면 $\alpha: x+y+z=2$ 가 만나서 생기는 원 C 와 원 C 의 중심 M 을 지나는 직선 n 이 각각 평면 α 위에 있다. 원 C 의 지름의 양 끝 P, Q 에 대하여 점 P 를 지나는 직선 l 과 구 S 의 교점을 A , 점 Q 를 지나는 직선 m 과 구 S 의 교점을 B 라 할 때, 두 점 A, B 의 평면 α 위로의 정사영을 각각 A', B' 라 하자. 세 점 A', B', M , 세 직선 l, m, n , 원 C 가 다음조건을 만족시킨다.

- (가) 삼각형 $A'MP$ 는 정삼각형이다.
 (나) $l \perp n$, $PQ \perp m$, $B'Q = 2\sqrt{3}$

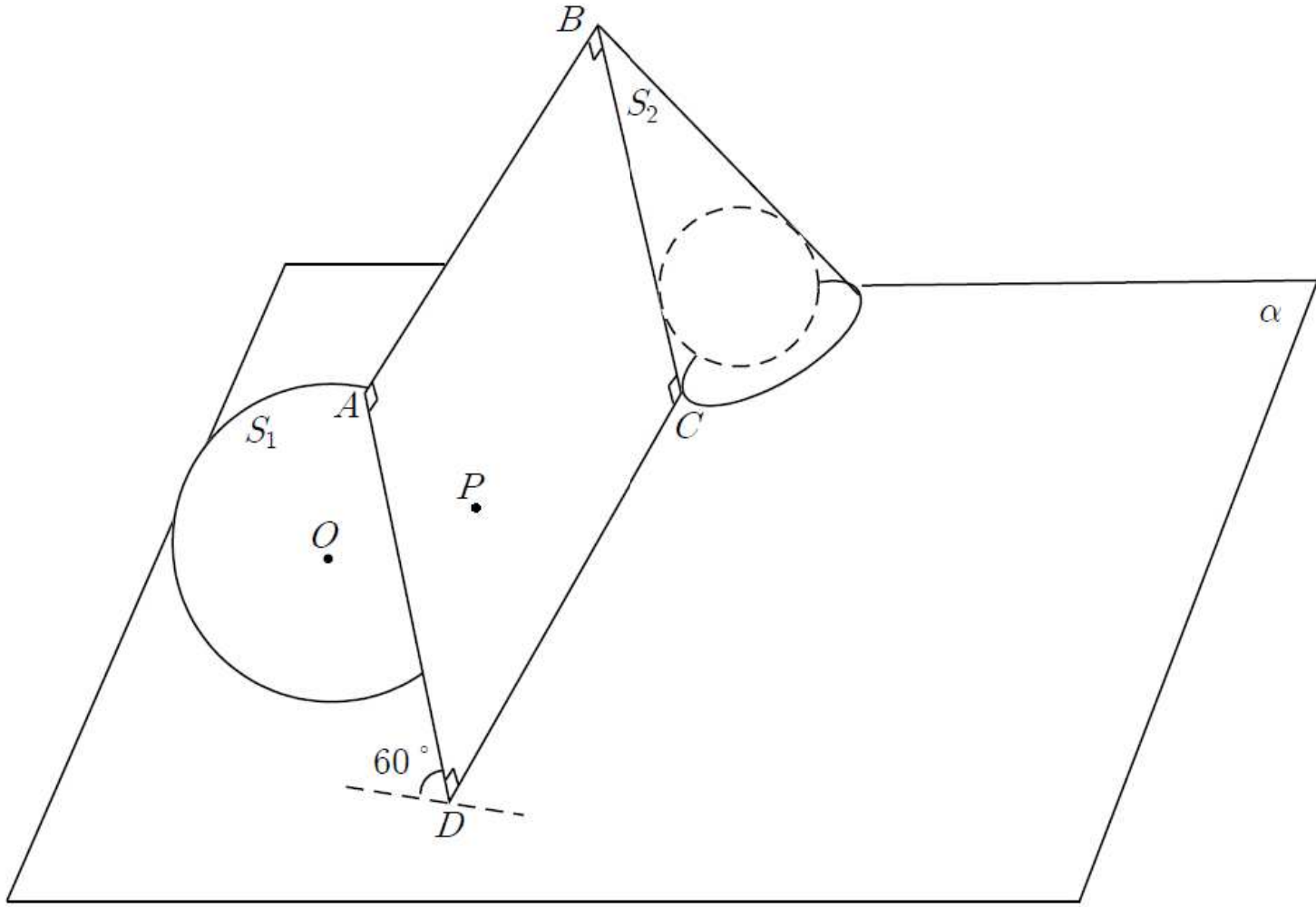
점 B 와 직선 n 을 포함하는 평면과 평면 α 가 이루는 예각 θ 에 대하여 $\tan\theta$ 의 최솟값을 k 이라 할 때, $\frac{1}{k}$ 의 값을 구하시오. [4점] (단, 두 점 A, B 는 모두 원 C 위에 있지 않다.)



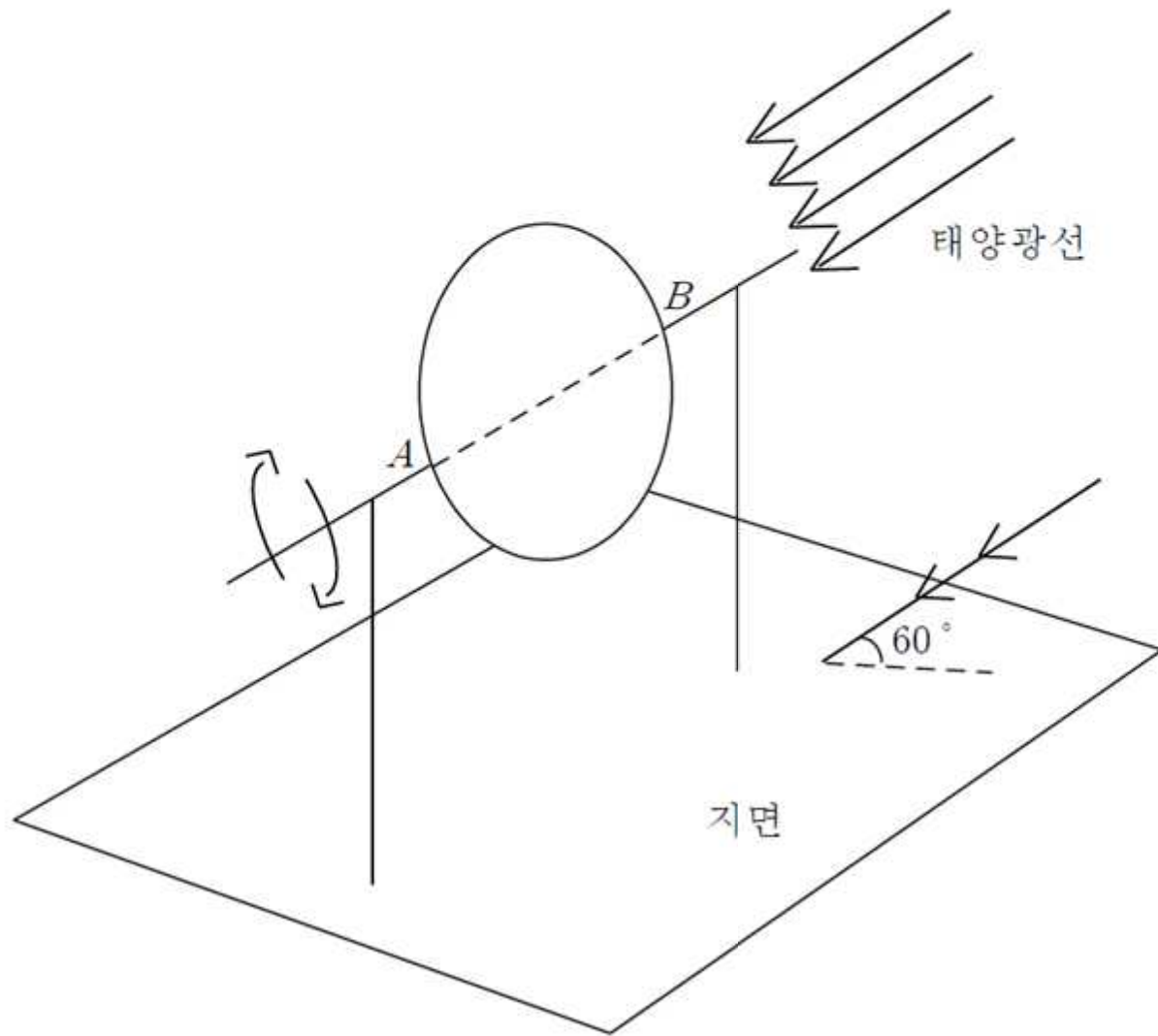
45. 그림과 같이 직사각형 모양의 철판 $ABCD$ 를 평면 α 와 이루는 각이 60° 가 되도록 세우고, 반지름의 길이가 4, 중심이 O 인 구 S_1 이 그림처럼 점 P 에서 직사각형판과 접하도록 평면 α 위에 놓여있다. 또, \overline{BC} 를 한 모션으로 하는 직원뿔 S_2 를 그림처럼 고정시킬 때, 구 S_1 과 직원뿔 S_2 가 다음 조건을 만족시킨다.

- (가) 직원뿔 S_2 의 모선과 밑면이 이루는 예각의 크기는 $\frac{\pi}{3}$ 이다.
 (나) 원뿔 S_2 의 밑면위의 점 X 에 대하여 $\overrightarrow{OP} \cdot \overrightarrow{OX}$ 의 최댓값은 64이다.

원뿔 S_2 에 내접하는 구의 반지름의 길이를 구하시오. [4점]
 (단, 두 점 C, D 는 모두 평면 α 위에 있다.)



46. 길이가 6인 선분 AB 를 지름으로 하는 원판 C 를 그림과 같이 선분 AB 가 지면과 평행하도록 지지대에 설치하고, 원판 C 가 직선 AB 를 회전축으로 회전한다. 태양광선이 직선 AB 와 수직을 이루고 지면 위에 60° 의 각을 이루면서 비출 때, 원판 C 에 의해 생긴 그림자의 넓이의 최댓값을 S 라 하자. $\frac{1}{\pi^2}S^2$ 의 값을 구하시오. [3점]
 (단, 지지대는 투명한 유리이고 원판 C 는 지면과 만나지 않는다.)

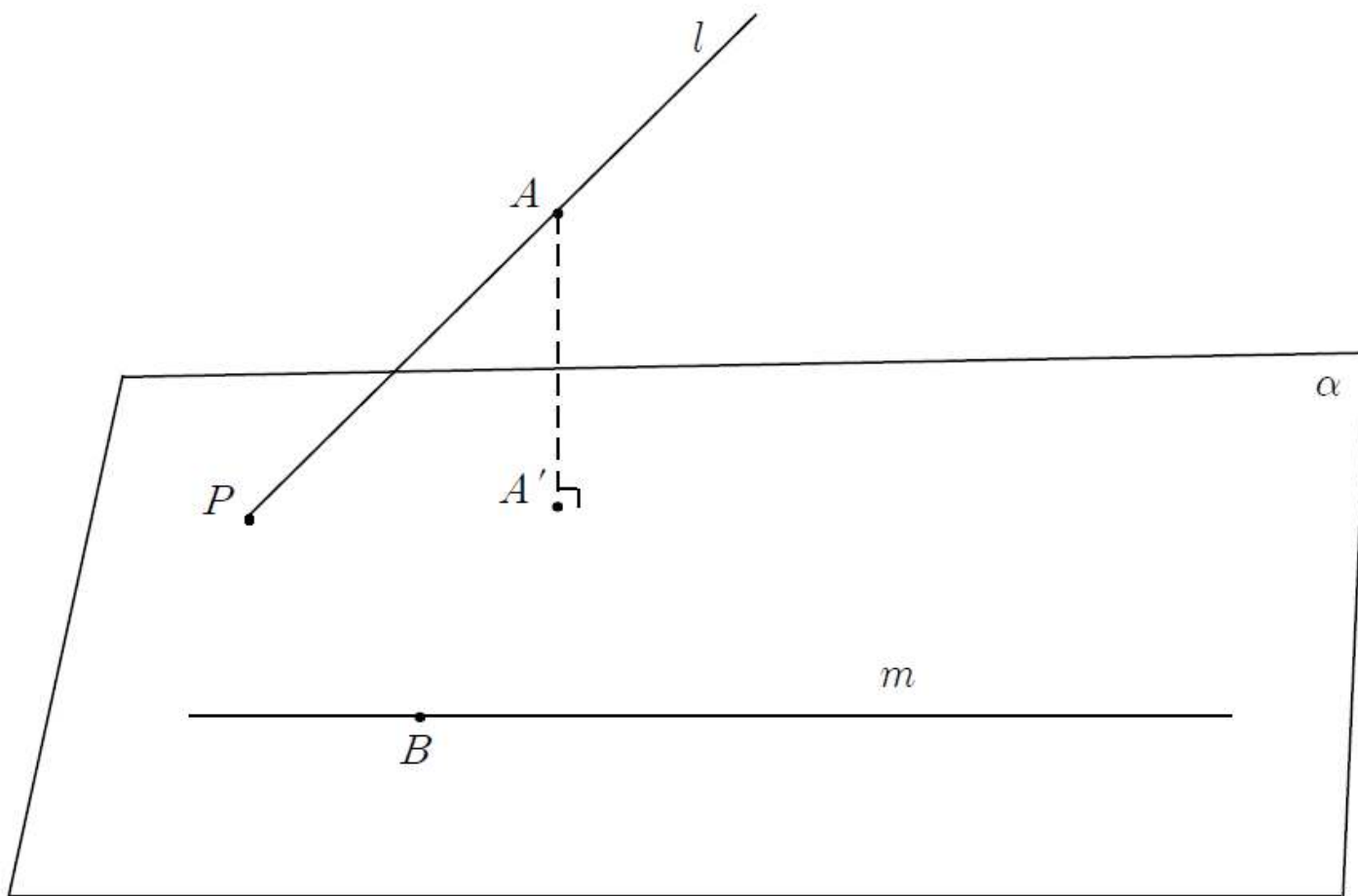


47. 그림과 같이 평면 α 밖의 점 A 를 지나는 직선 l 이 점 P 에서 평면 α 와 만나고, 점 A 의 평면 α 위로의 정사영 A' 에 대하여 직선 $A'P$ 와 평행한 직선 m 이 평면 α 위에 있다. 직선 m 과 직선 $A'P$ 와의 거리가 6일 때, 직선 m 위의 점 B , 세 점 A', A, P 가 다음조건을 만족시킨다.

(가) $\overline{BP} = \overline{PA'} = 10$, $\overline{BA'} = 2\sqrt{10}$

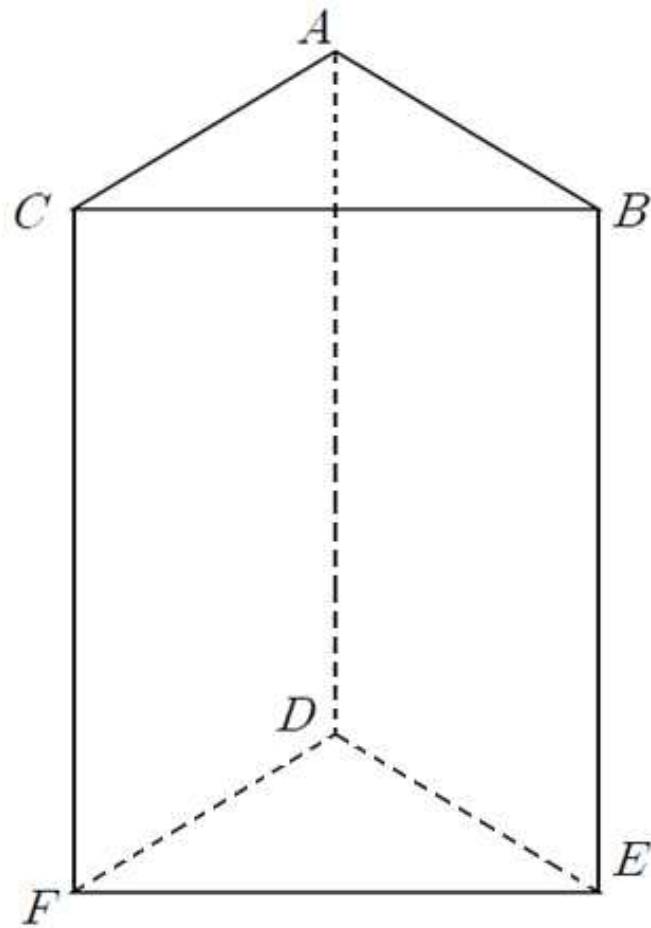
(나) 직선 m 과 점 A 를 포함하는 평면과 평면 α 가 이루는 예각 θ 에 대하여, $\cos\theta = \frac{\sqrt{6}}{4}$

삼각형 ABP 의 무게중심을 G_1 , 삼각형 $A'BP$ 의 무게중심을 G_2 라 하자.
 $\overline{G_1G_2} = k$ 일 때, $6k^2$ 의 값을 구하시오. [4점]



48. 좌표공간에 구 $S: x^2 + y^2 + z^2 = 45$ 와 평면 $\alpha: z = 3$ 이 만나서 생기는 원 C_1 과 원점이 아닌 점 P 가 각각 있다. 선분 OP 를 1:2로 내분하는 점 Q 에 대하여 점 Q 가 원 C_1 위에 있는 점일 때, 점 P 가 그리는 도형을 C_2 라 하자. 도형 C_1 위의 점을 X_1 , 도형 C_2 위의 점을 X_2 라 할 때, $\overrightarrow{OX_1} \cdot \overrightarrow{OX_2}$ 의 최댓값을 구하시오. [3점] (단, O 는 원점)

49. 그림과 같이 옆면이 직사각형이고, $\overline{AB} = \overline{CA} = 4$, $\angle BAC = 90^\circ$ 인 삼각기둥 $ABC-DEF$ 가 있다. 평면 BCD 위의 임의의 점 X 에 대하여 $|\overline{BC} + \overline{EX}|$ 의 최솟값이 2일 때, 삼각기둥의 부피를 V 라 하자. $\frac{1}{16} V^2$ 의 값을 구하시오. [4점]



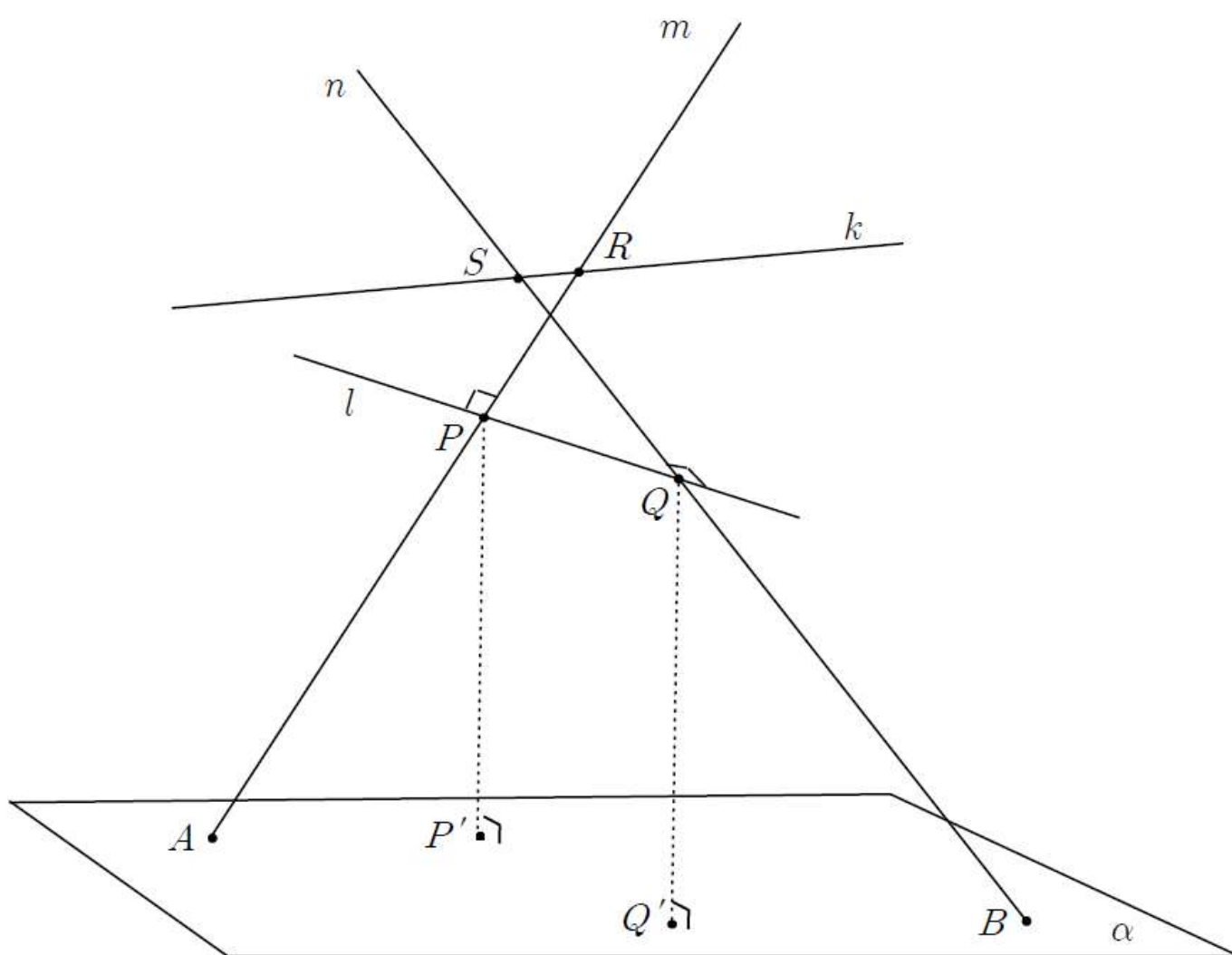
50. 그림과 같이 직선 l 위의 두 점 P, Q 에서 각각 직교하는 두 직선 m, n 이 있다. 두 직선 m, n 과 평면 α 와의 두 교점을 각각 A, B 라 하고, 두 점 P, Q 의 평면 α 위로의 정사영을 각각 P', Q' 라 하자. 직선 k 가 직선 m 위의 점 R 과 직선 n 위의 점 S 를 모두 지날 때, 네 직선 l, m, n, k 가 다음조건을 만족시킨다.

- (가) $\alpha // l, \overline{AB} \perp k$
 (나) $\overline{Q'B} = 2\overline{P'A} = 16, \overline{PP'} = 2\overline{PQ} = 24$
 (다) 직선 k 의 평면 α 위로의 정사영을 직선 k' 이라 할 때, 직선 k' 은 선분 $P'Q'$ 를 1:2 로 내분하는 점을 지난다.

직선 k 와 직선 m 이 이루는 각을 θ_1 , 직선 k 와 직선 n 이 이루는 각을 θ_2 라 하자.

$\frac{\cos^2 \theta_1}{\cos^2 \theta_2} = \frac{a}{b}$ 일 때, $a+b$ 의 값을 구하시오. [4점]

(단, a, b 는 서로소인 자연수, 선분 AB 와 선분 $P'Q'$ 는 한점에서 만난다.)

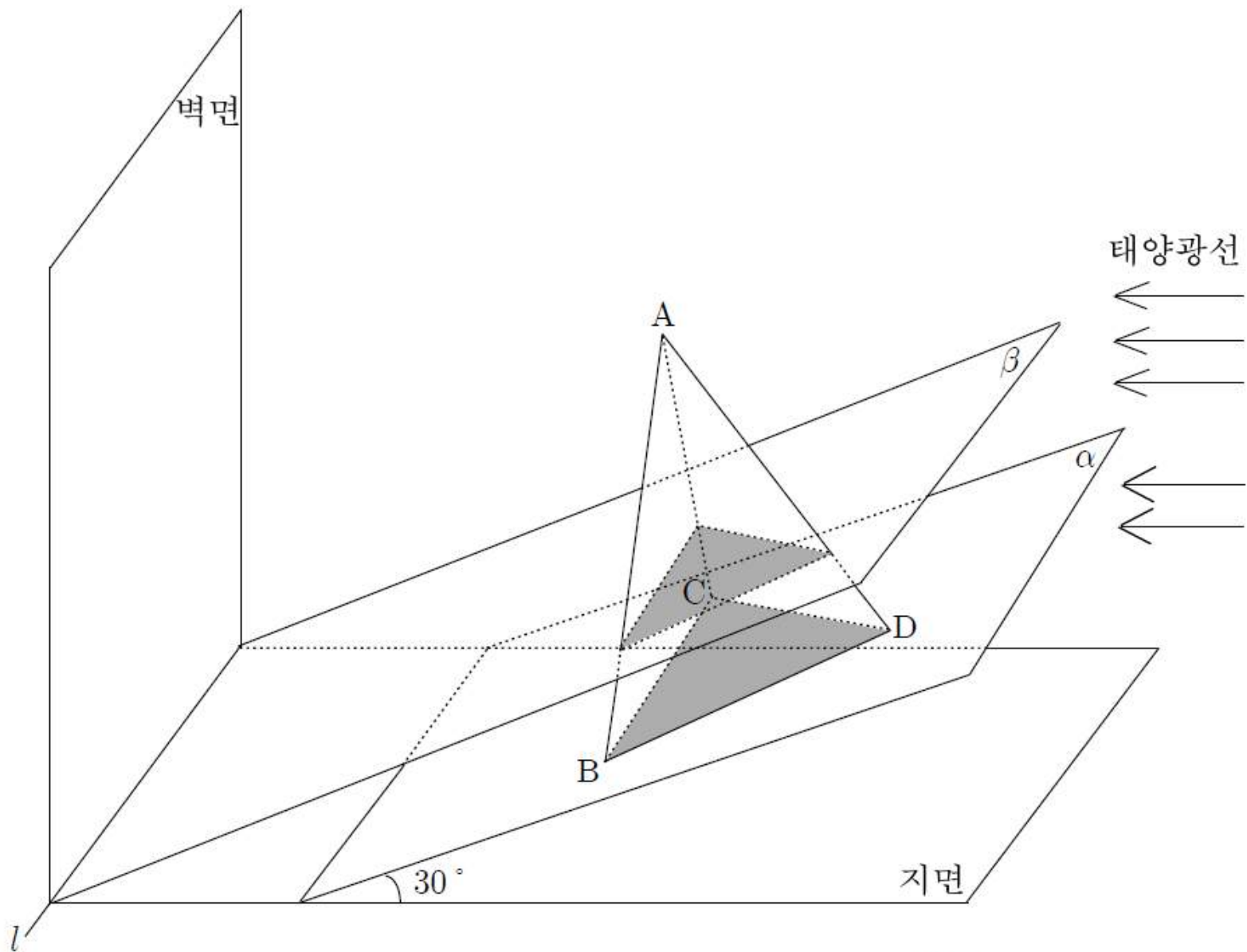


51. 그림과 같이 서로 수직인 지면과 벽면의 교선을 l 이라 하고, 지면과 30° 의 각을 이루고 직선 l 과 평행한 평면 α 가 있다. 두 삼각형 ABC, BCD 가 서로 합동인 사면체 $ABCD$ 가 평면 α 위에 놓여있다. 평면 α 와 평행하고 직선 l 를 포함하는 평면을 β 라 할 때, 사면체 $ABCD$ 가 다음조건을 만족시킨다.

(가) $l \parallel \overline{BC}$, $\overline{BC} = 6$

(나) $\overline{AB} = \overline{CA} = 3\sqrt{5}$, $\overline{AD} = 6$

(다) 사면체 $ABCD$ 가 평면 β 로 잘린 단면의 넓이는 8이다.



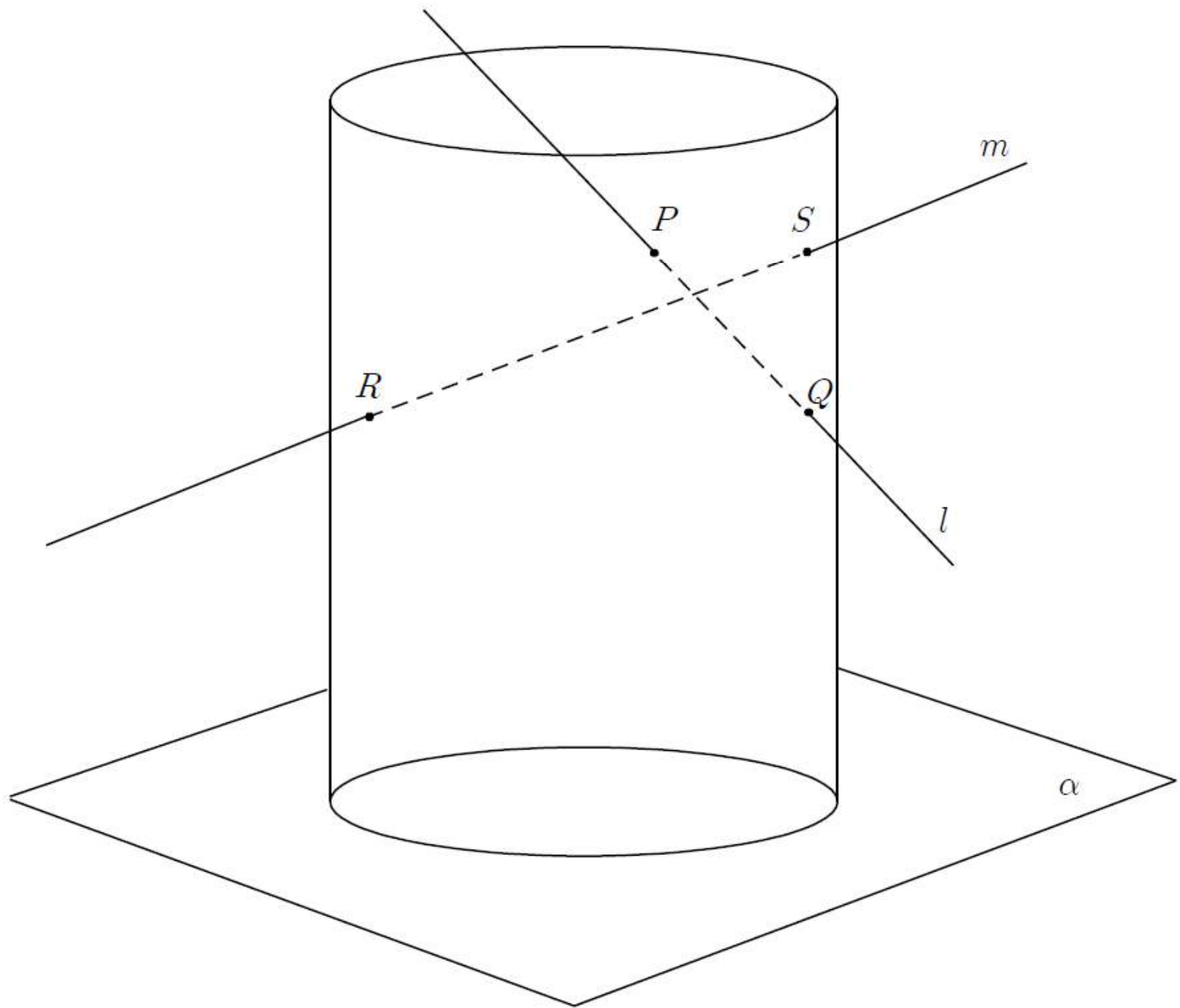
태양광선이 벽면에 수직으로 비출 때, 잘린 단면과 면 BCD 에 의해 벽면에 생기는 그림자의 넓이를 구하시오. [4점]

(단, 단면과 면 BCD 에 의한 그림자만 생각한다.)

52. 그림과 같이 밑면의 지름의 길이가 4인 원기둥이 평면 α 위에 놓여있다. 꼬인 위치인 두 직선 l, m 에 대하여 직선 l 과 원기둥 옆면과의 두 교점을 각각 P, Q 라 하고, 직선 m 과 원기둥 옆면과의 두 교점을 각각 R, S 라 할 때, 네점 P, Q, R, S 가 다음조건을 만족시킨다.

- (가) $\overline{QR} \parallel \alpha, \overline{PS} \parallel \alpha, \overline{QS} \perp \alpha$
 (나) $\overline{PR} = 2\overline{QS} = 4, \overline{RS} = \sqrt{20}$

점 R 과 평면 PQS 와의 거리를 d , 두 평면 PQR, PQS 의 이면각을 θ 라 할 때, $\frac{d^2}{\cos^2\theta}$ 의 값을 구하시오. [4점]

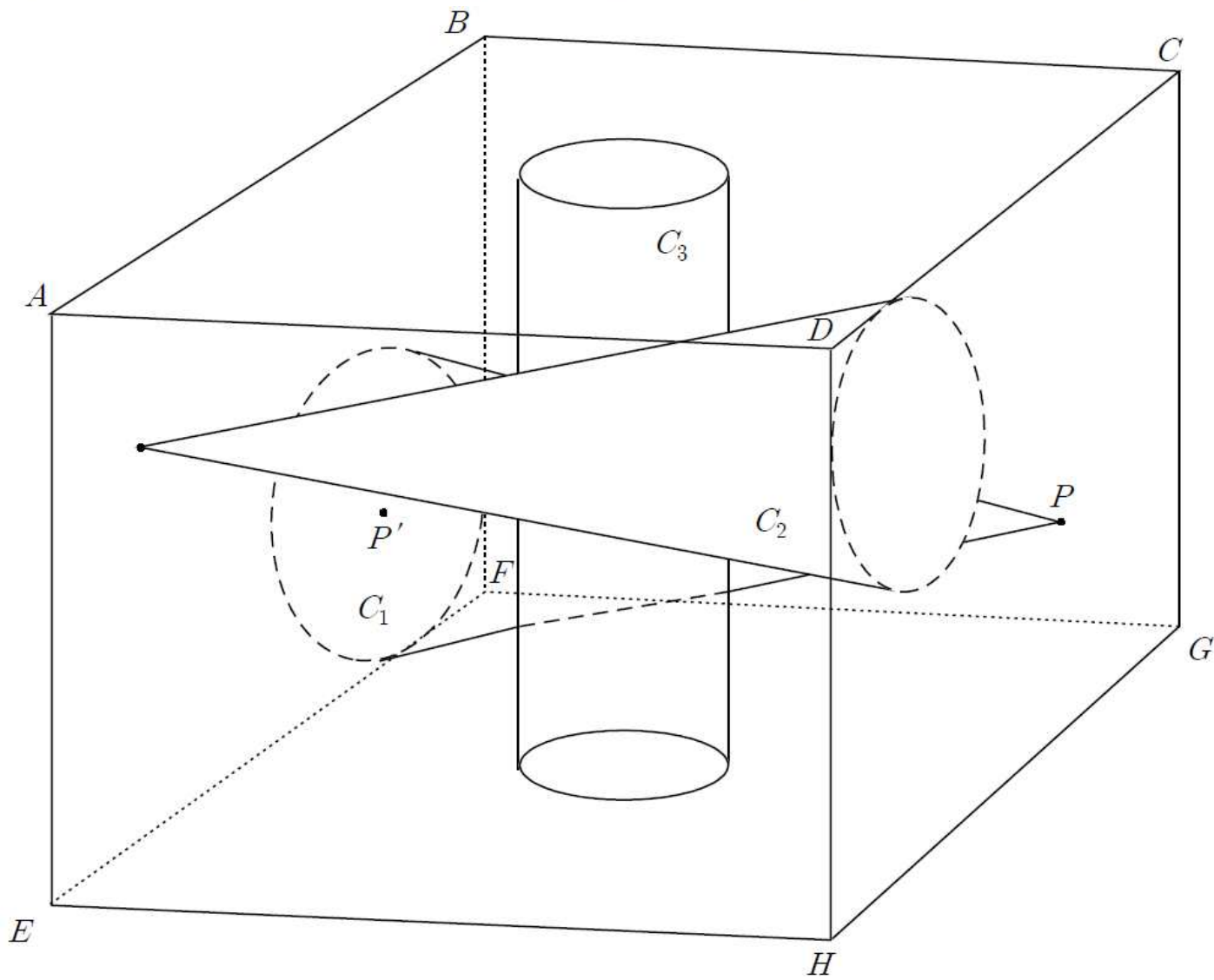


53. 그림과 같이 $\overline{AB}=12$ 인 정육면체 $ABCD-EFGH$ 내부에 높이가 12이고 반지름의 길이가 r 인 두 직원뿔 C_1, C_2 가 각각 평면 ABF , 평면 CDH 위에 놓여있다. 높이가 12인 원기둥 C_3 가 두 원뿔과 각각 외접하도록 평면 $EFGH$ 위에 놓여있을 때, 두 원뿔 C_1, C_2 와 원뿔 C_1 의 꼭짓점 P 가 다음조건을 만족시킨다.

(가) 원뿔 C_1 의 밑면은 두 선분 BF, EF 와 각각 접하고,
원뿔 C_2 의 밑면은 두 선분 CD, DH 에 각각 접한다.

(나) 원뿔 C_1 의 밑면의 중심을 P' , 원뿔 C_2 의 밑면위의 동점을 T 라고 할 때,
 $\tan \angle PP'T$ 의 최댓값은 $\frac{\sqrt{2}}{2} + \frac{1}{4}$ 이다.

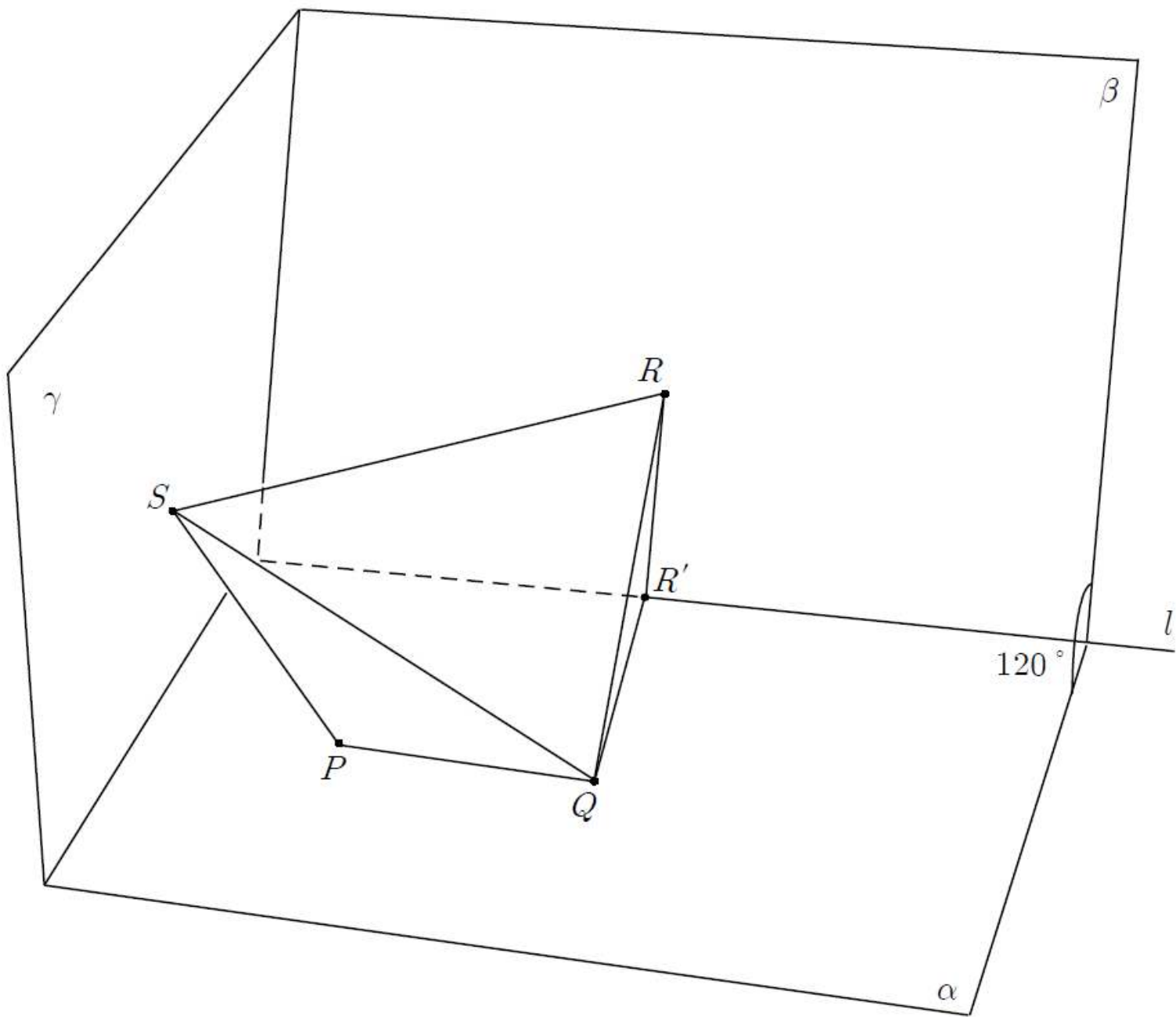
원기둥 C_3 의 밑면의 반지름의 길이를 k 라 하자. $k^2 = \frac{a}{b}$ 일 때, $a+b$ 의 값을 구하시오. [4점]
(단, a, b 는 서로소인 자연수, 원기둥 C_3 는 두 평면 ABF, CDH 와 서로 만나지 않는다.)



54. 그림과 같이 서로 120° 의 각을 이루고 교선이 l 인 두 평면 α, β 가 있고, 교선 l 과 수직인 평면 γ 가 있다. 그림처럼 평면 α 위의 두 점 P, Q , 평면 β 위의 점 R , 점 R 의 직선 l 위로의 수선의 발 R' , 평면 γ 위의 점 S 에 대하여 두 삼각형 PQS 와 QRR' 이 서로 합동일 때, 세 삼각형 PQS, QRR', QRS 가 다음조건을 만족시킨다.

- (가) 평면 PQS 는 두 평면 α, γ 와 모두 수직이다.
 (나) 평면 $QRR' // \gamma, \overline{PS} = \overline{PQ} = 12$

세 삼각형 QRS, PQS, QRR' 의 무게중심을 각각 G_1, G_2, G_3 라 하자.
 평면 $G_1G_2G_3$ 과 평면 α 가 이루는 각 θ 에 대하여 $\tan^2 \theta$ 의 값을 구하시오. [4점]
 (단, 선분 RS 는 평면 α 와 만나지 않고, 선분 PQ 는 직선 l 과 만나지 않는다.)

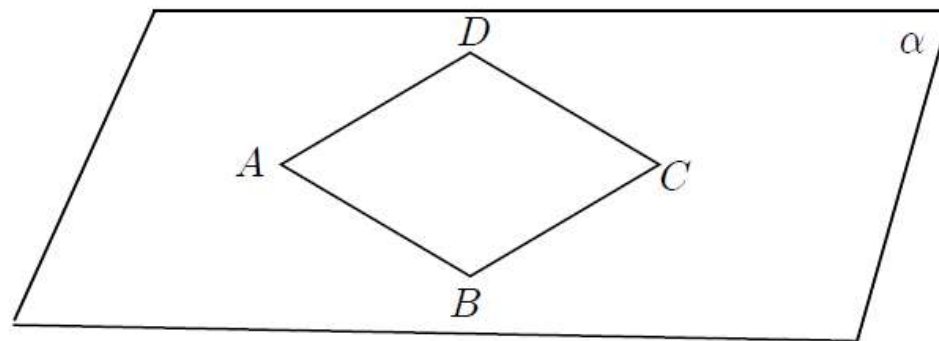


55.그림과 같이 평면 α 밖의 두 점 E, F 가 각각 있고, 정사각형 $ABCD$ 가 평면 α 위에 있다. 점 F 가 평면 ACE 위에 있는 점일때, 선분 EF 와 정사각형 $ABCD$ 가 다음조건을 만족시킨다.

- (가) $\overline{EF} = 4, \overline{AB} = 3\sqrt{2}$
- (나) $\overline{ED} \perp \overline{AD}, \overline{DF} = \sqrt{31}$
- (다) 사각형 $EFCA$ 는 등변사다리꼴이다.

사각형 $EFCA$ 의 평면 α 위로의 정사영의 넓이를 구하시오.[3점]

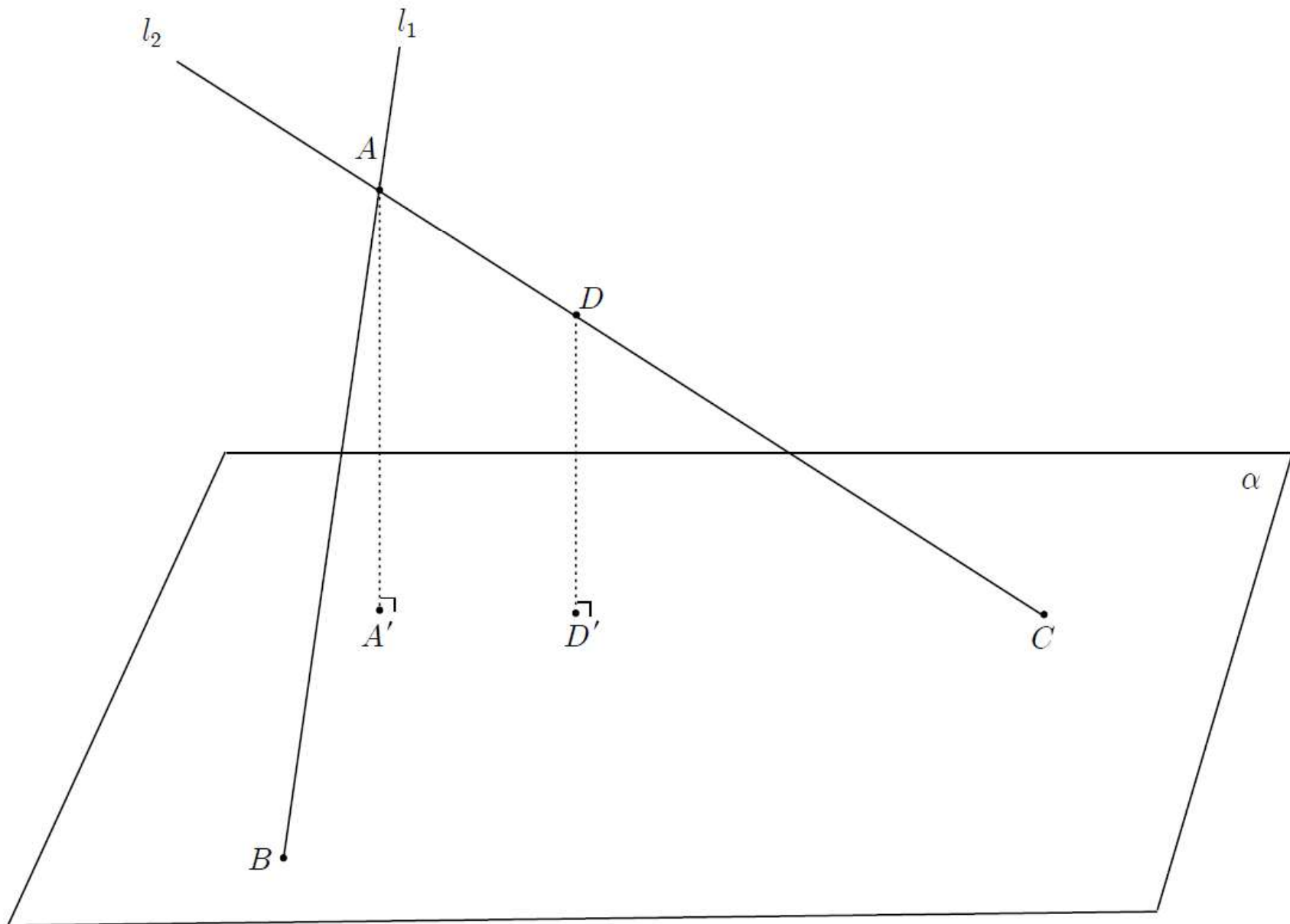
$E \text{-----} F$



56. 그림과 같이 두 직선 l_1, l_2 가 평면 α 밖의 점 A 에서 만나고, 직선 l_2 위의 두 점 A, D 의 평면 α 위로의 정사영을 각각 A', D' 라 하자. 직선 l_1 과 평면 α 의 교점 B , 직선 l_2 와 평면 α 의 교점 C , 세 점 A, A', D 가 다음조건을 만족시킨다.

- (가) $\overline{AB} = 4\sqrt{11}$, $\overline{AD'} = 8$
- (나) $\angle A'AD' = \angle A'CB = 30^\circ$
- (다) 점 A' 와 평면 ABC 와의 거리를 d_1 , 점 D' 과 평면 ABC 와의 거리를 d_2 라 할 때,
 $3d_1 = 4d_2$

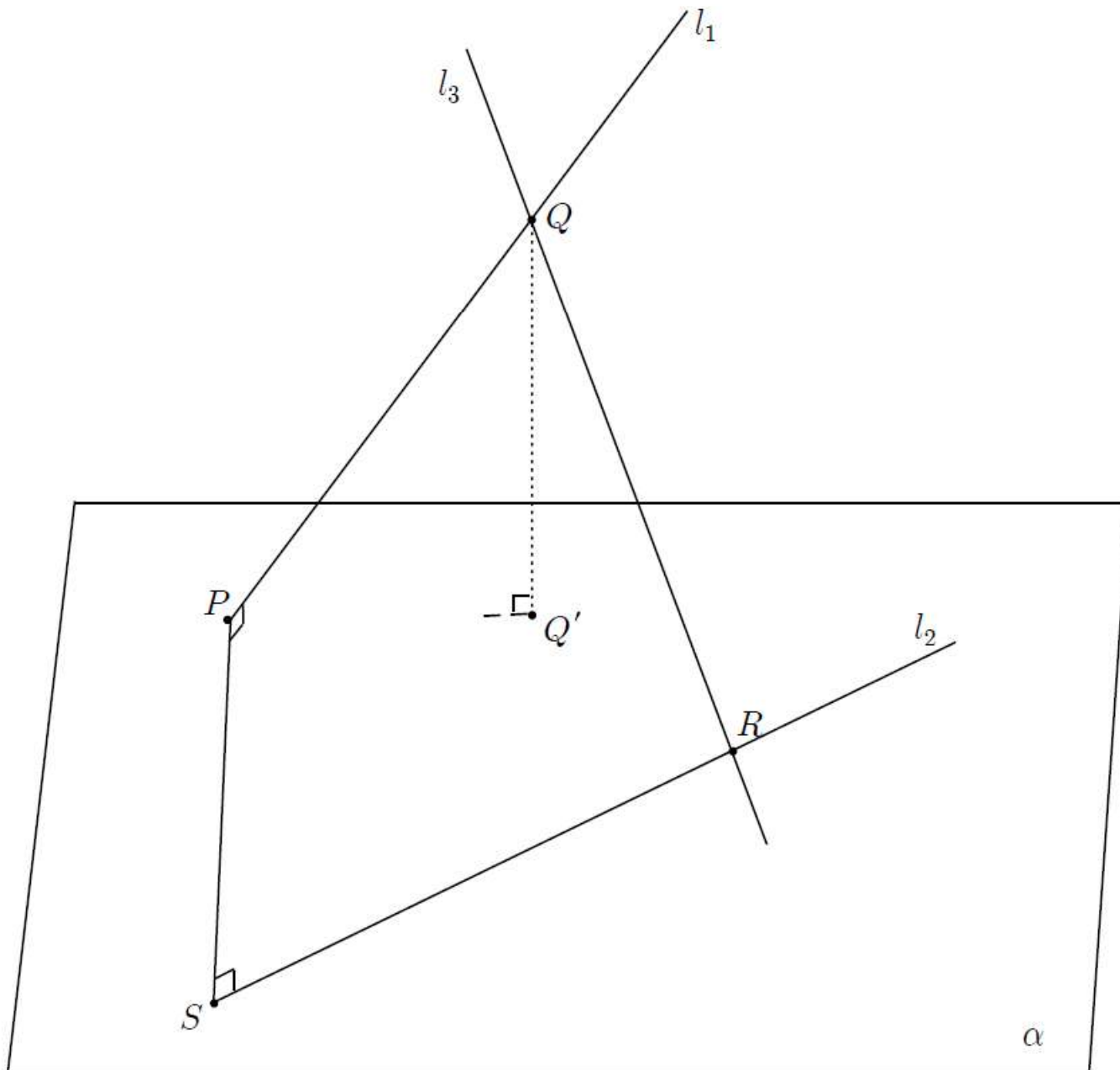
평면 ABA' 과 평면 ACA' 이 이루는 예각의 크기를 θ 라 할 때, $12\tan^2 2\theta$ 의 값을 구하시오. [4점]
(단, $\overline{BC} > 8\sqrt{3}$, 점 D 는 평면 α 위에 있지 않다.)



57. 그림과 같이 두 점 P, S 에서 두 직선 l_1, l_2 와 각각 수직인 선분 PS 가 평면 α 위에 있다. 두 직선 l_1, l_3 의 교점을 Q , 두 직선 l_2, l_3 의 교점을 R 이라 하고, 점 Q 의 평면 α 위로의 정사영을 Q' 라 하자. 다섯 점 P, Q, R, S, Q' 가 다음조건을 만족시킨다.

- (가) 세 선분 QR, QQ', RS 의 길이는 모두 $2\sqrt{3}$ 이다.
 (나) 선분 QS 의 중점을 M 라 할 때, $\alpha // \overline{MR}$
 (다) 직선 l_3 와 직선 PS 가 이루는 각의 크기를 θ 라 할 때, $\cos^2 \theta = \frac{2}{3}$

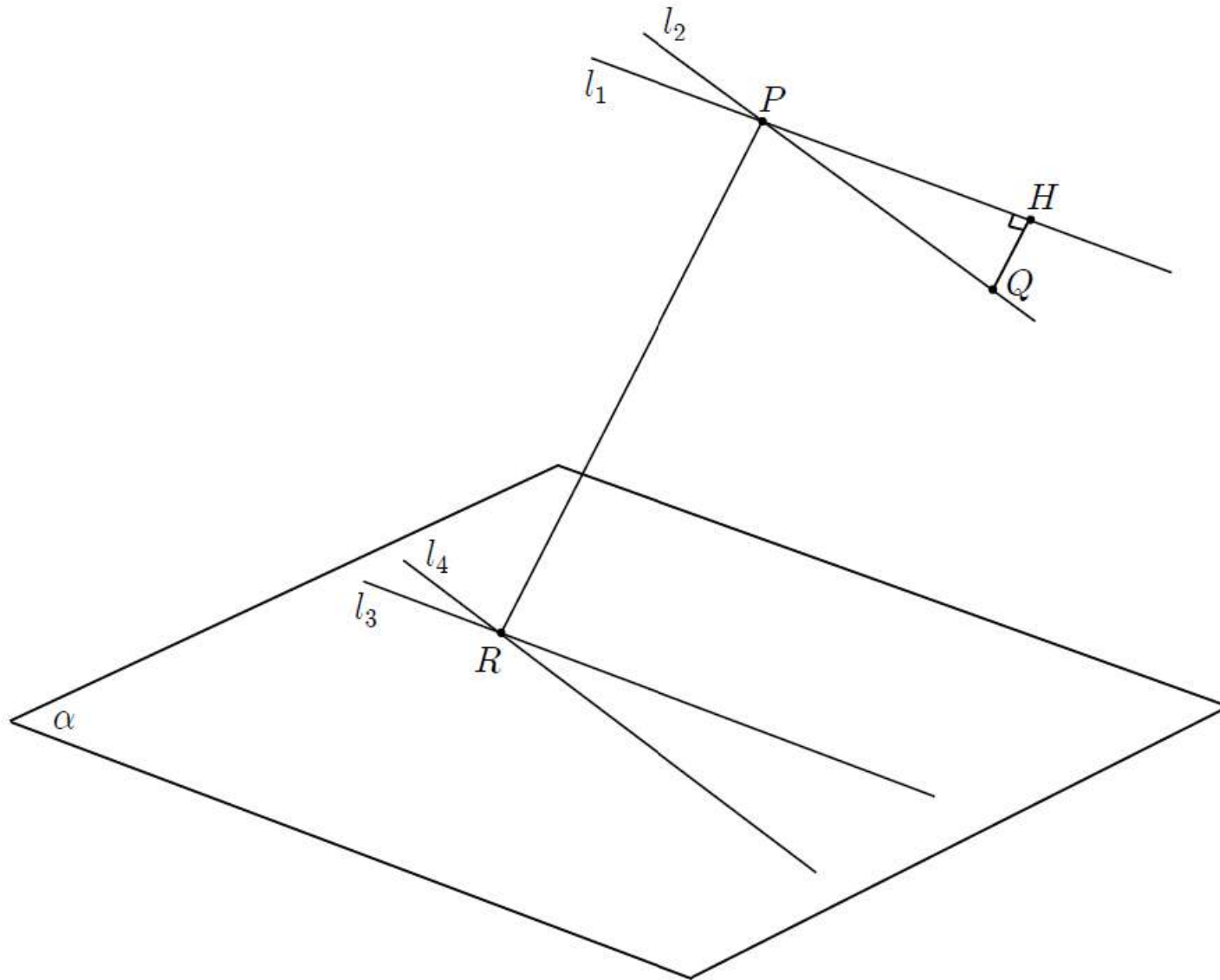
사면체 $PQRS$ 의 부피를 V 라 할 때, $6V^2$ 의 값을 구하시오. [4점]
 (단, 선분 QR 의 평면 α 위로의 정사영은 직선 PS 와 만나지 않는다.)



58.그림과 같이 두 직선 l_1, l_2 가 평면 α 밖의 점 P 에서 만나고, 직선 l_1 과 평행한 직선 l_3 , 직선 l_2 와 평행한 직선 l_4 가 각각 평면 α 위에 있다. 두 직선 l_3, l_4 의 교점 R , 직선 l_2 위의 두 점 P, Q , 점 Q 의 직선 l_1 위로 내린 수선의 발 H 가 다음조건을 만족시킨다.

- (가) $\overline{PR} \perp l_2$, $\overline{PR} = \sqrt{14}$, $\overline{QH} = 2$
- (나) 점 Q 의 평면 α 위로의 정사영은 직선 l_3 위에 있다.
- (다) 점 H 와 직선 l_4 와의 최단거리는 5이다.

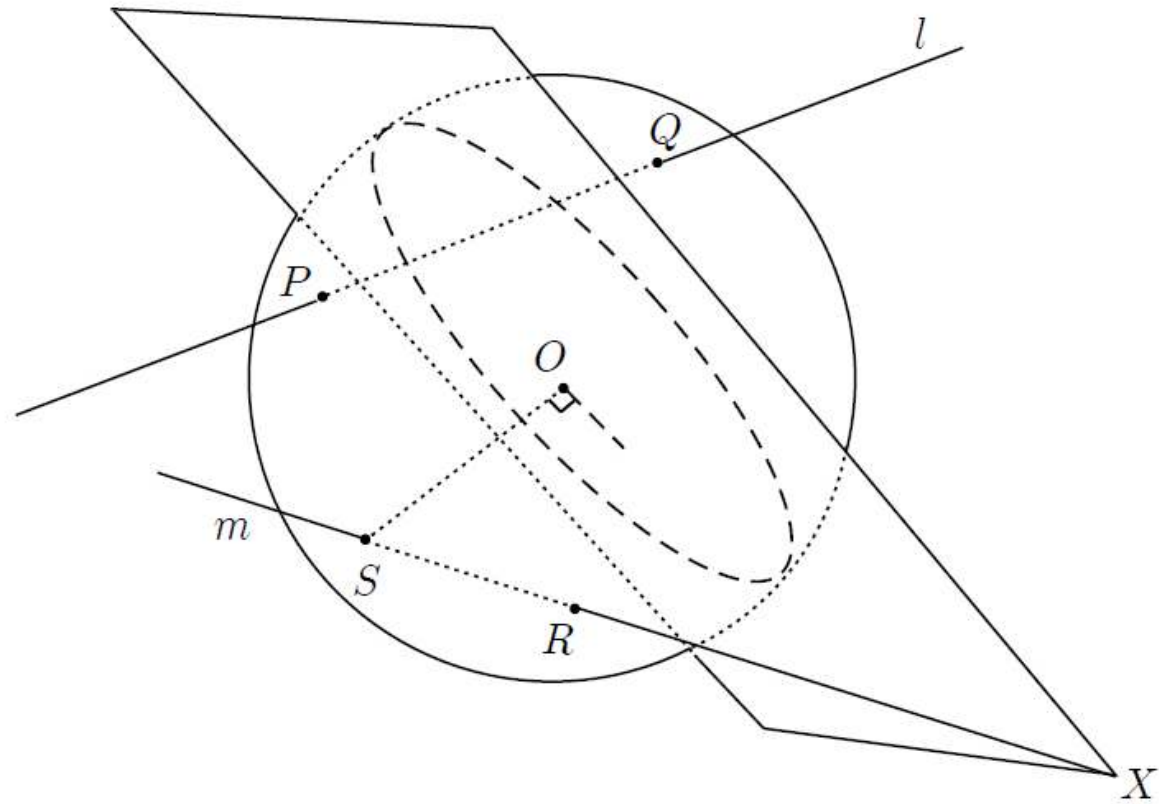
두 직선 l_1, l_3 을 포함하는 평면과 두 직선 l_2, l_4 을 포함하는 평면이 이루는 각의 크기를 θ 라 하자. $\tan^2\theta = \frac{a}{b}$ 일 때, $a+b$ 의 값을 구하시오.[4점] (단, a, b 는 서로소인 자연수)



59. 그림과 같이 중심이 O 인 구 C 가 있다. 직선 l 과 구 C 의 두 교점을 각각 P, Q 라 하고, 직선 m 과 구 C 의 두 교점을 각각 R, S 라 하자. 점 O 를 지나고 선분 OS 와 수직인 평면과 직선 m 과의 교점을 X 라 할 때, 점 P, Q, R, S 가 다음조건을 만족시킨다.

- (가) $\overline{OP} = \overline{PS} = 4$
- (나) $\overrightarrow{OP} \cdot \overrightarrow{OR} = \overrightarrow{OP} \cdot \overrightarrow{QR} = 0$
- (다) $\overrightarrow{OQ} \cdot \overrightarrow{OR} = \overrightarrow{OQ} \cdot \overrightarrow{OS} = -8\sqrt{3}$,

두 평면 OXQ, PQS 가 이루는 예각의 크기를 θ 라 할 때, $10\cos\theta$ 의 값을 구하시오. [4점]



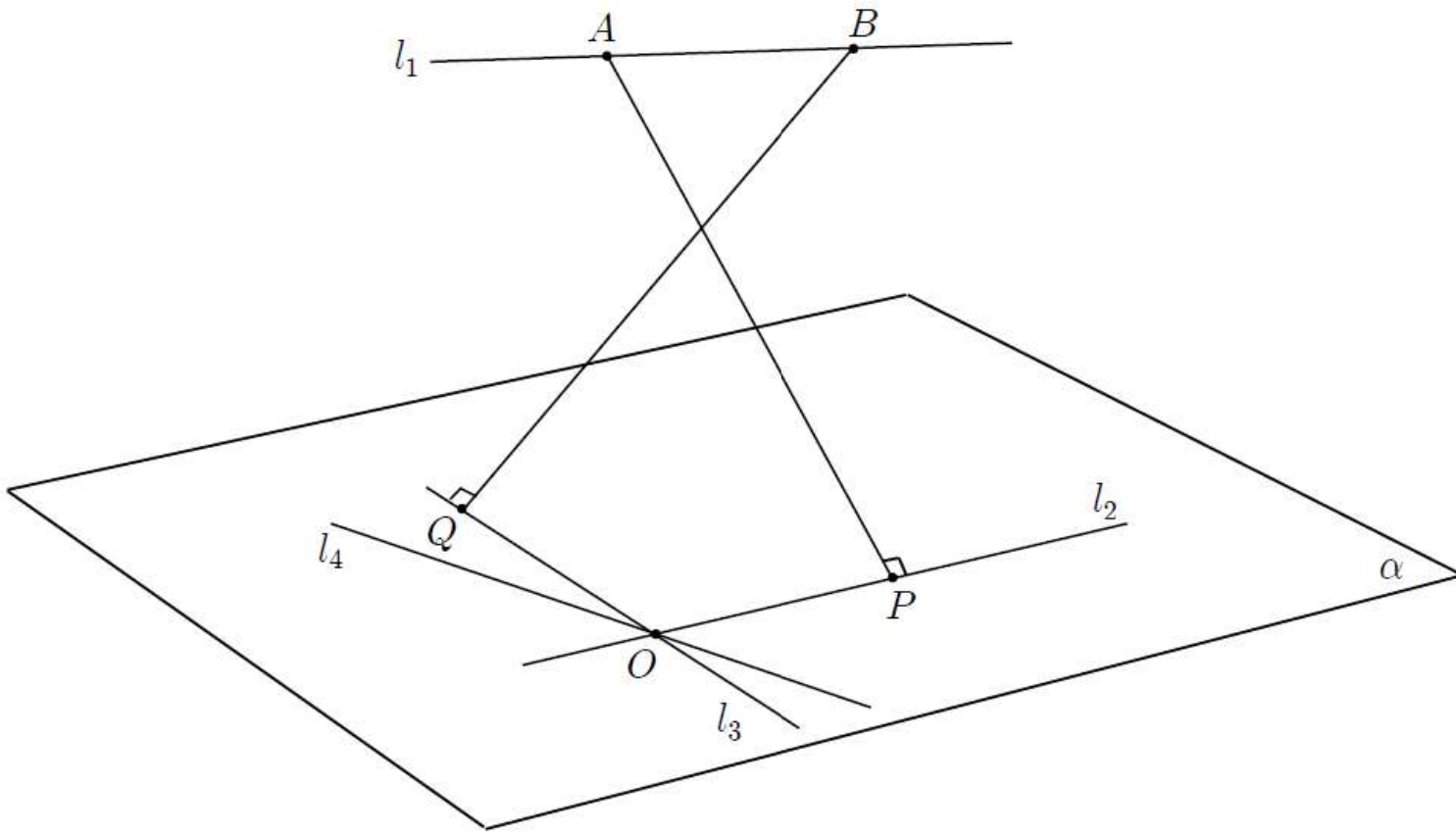
60. 그림과 같이 직선 l_1 이 평면 α 밖의 두 점 A, B 를 지나고, 평면 α 위의 세 직선 l_2, l_3, l_4 가 점 O 를 지난다. 점 A 의 직선 l_2 위로의 수선의 발 P , 점 B 의 직선 l_3 위로의 수선의 발 Q 에 대하여 두 평면 OAQ, OBP 의 교선을 l_5 라 하자. 두 점 P, Q 와 직선 l_1, l_2, l_3, l_4 가 다음조건을 만족시킨다.

(가) $l_1 // \alpha, l_2 \perp l_3, \overline{OB} \perp l_4$

(나) $\overline{AB} = \overline{OQ} = 2\sqrt{3}, \overline{OA} = 2\sqrt{13}$

(다) $\overline{AQ} = 2\sqrt{7}, \overline{OP} = 3$

두 직선 l_4, l_5 를 포함하는 평면을 β 라 하자. 두 평면 β, PAB 의 교선과 평면 α 가 이루는 각의 크기를 θ 라 할 때, $42 \tan^2 \theta$ 의 값을 구하시오. [4점]
 (단, 선분 AB 의 평면 α 위로의 정사영은 두 직선 l_2, l_3 와 서로 만나지 않는다.)



61. 좌표공간의 두 점 $P(2, |k| + \frac{1}{2}, 4\sqrt{3})$, $Q(8, |k| + \frac{9}{2}, 2\sqrt{3})$ 와 xz 평면 위의 점 T 가 $\overline{PT} \perp \overline{QT}$ 를 만족할 때, 점 T 가 나타내는 도형을 C 라 하자. 도형 C 위의 두 점을 각각 A, B 라 할 때, 도형 C 와 두 점 A, B 가 다음 조건을 만족시킨다.

- (가) $\overline{AB} \perp \overline{PA}$, $\overline{AB} \perp \overline{QB}$
- (나) 도형 C 의 둘레의 길이를 l , 선분 AB 의 길이를 a 라 할 때,
 $l = a\pi = 2\sqrt{7}\pi$

평면 PAB 와 평면 PQA 가 이루는 각의 크기를 θ 라 할 때, $\frac{28 \tan^2 \theta}{k^2}$ 의 값을 구하시오.

[4점] (단, k 는 상수이다.)

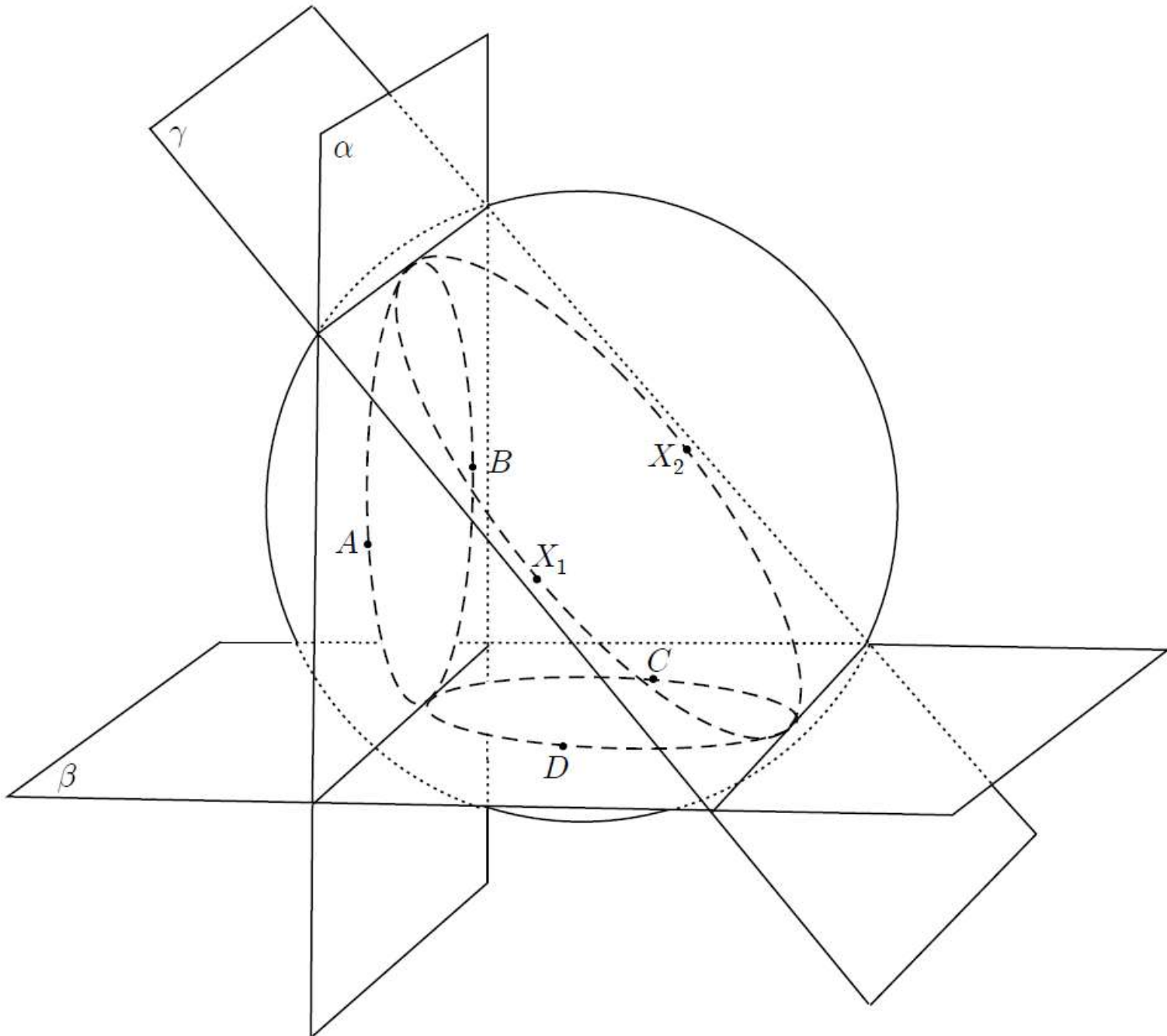
62.좌표공간에 서로 60° 의 각을 이루고 원점 O 를 지나는 두 평면 α, β 가 있다.
 두 평면 α, β 와 구 $S: x^2 + y^2 + z^2 = 16$ 가 만나서 생기는 두 원을 각각 C_1, C_2 라 하고,
 원 C_1 위의 점을 X_1 , 원 C_2 위의 점을 X_2 라 하자. 선분 OX_1 이 두 평면 α, β 의 교선과
 서로 수직일 때, $|\overrightarrow{OX_1} + 2\overrightarrow{OX_2}| = 4\sqrt{7}$ 를 만족시키는 선분 X_1X_2 의 길이는? [3점]

- ① $2\sqrt{3}$ ② $4\sqrt{3}$ ③ $4\sqrt{2}$ ④ 4 ⑤ 6

63. 좌표공간에서 구 $S: x^2 + y^2 + z^2 = 25$ 가 세 평면 $\alpha: y = -3, \beta: z = -4, \gamma: y = -\frac{3}{4}z$ 와 만나서 생기는 원을 각각 C_1, C_2, C_3 라 하자. 그림과 같이 다음조건을 만족하도록 원 C_1 의 지름의 양 끝점 A, B , 원 C_2 의 지름의 양 끝점 C, D , 원 C_3 의 지름의 양 끝점 X_1, X_2 를 잡는다.

- (가) $(\overline{CX_2})^2 = 2(\overline{BX_2})^2$
 (나) 세 직선 AB, CD, X_1X_2 는 x 축과 모두 평행하다.

두 직선 AX_1, OB 의 교점을 Y_1 , 두 직선 BX_2, OA 의 교점을 Y_2 라 하자. 사각형 CDY_1Y_2 의 평면 $ABCD$ 위로의 정사영의 넓이를 S 라 할 때, $45S$ 의 값을 구하시오. (단, O 는 원점) [4점]



64. 좌표공간에서 다음조건을 만족하도록 네 점 A_0, A_1, A_2, A_3 을 잡는다.

$$(가) \quad |\overrightarrow{A_0A_1}| = 2\sqrt{3}, \quad \overrightarrow{A_0A_1} \cdot \overrightarrow{A_0A_2} = |\overrightarrow{A_0A_2}| = 6$$

$$(나) \quad \overrightarrow{A_0A_3} \cdot \left(\frac{9}{8}\overrightarrow{A_0A_3} - \overrightarrow{A_0A_k} \right) = |4k - 10| \quad (k = 1, 2, 3)$$

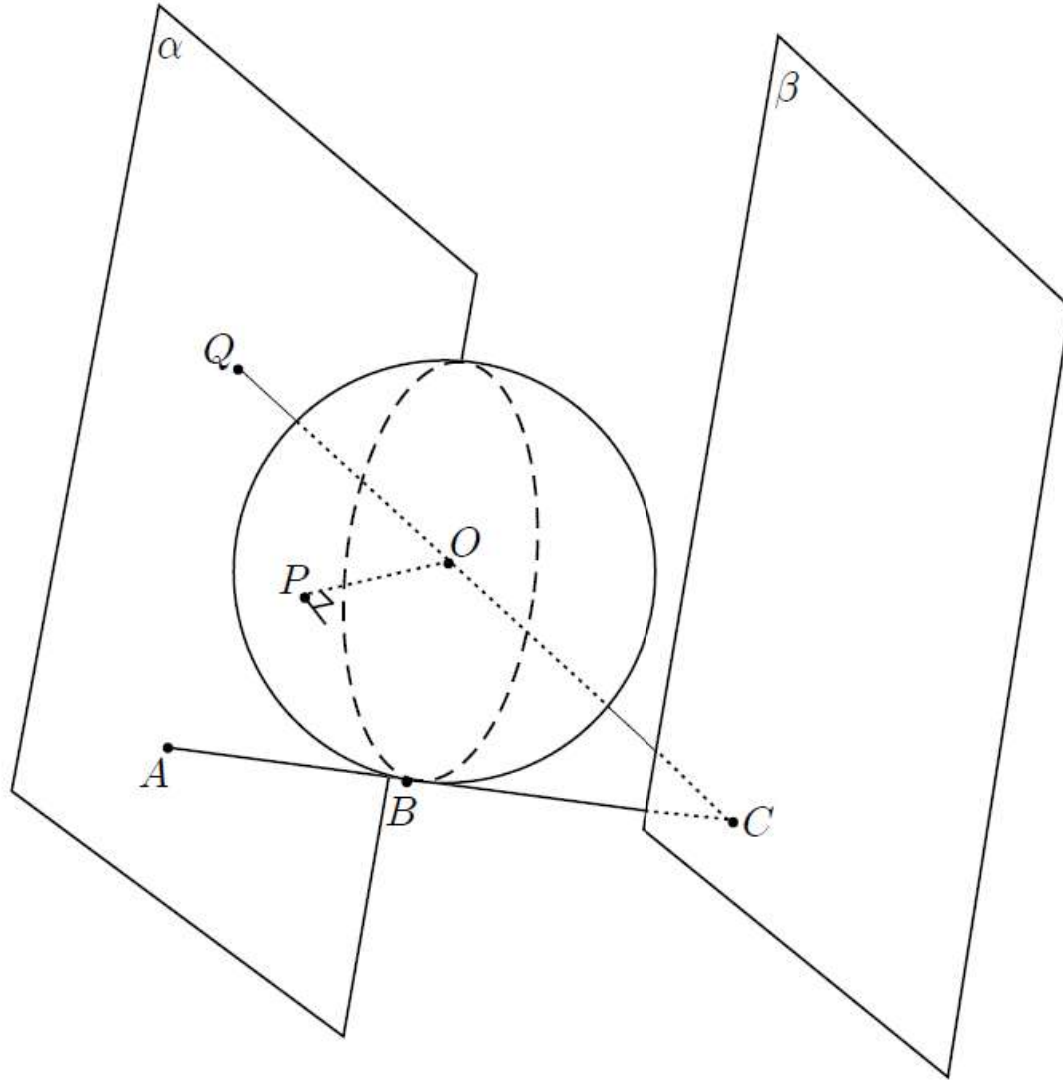
평면 $A_1A_2A_3$ 와 평면 $A_0A_1A_3$ 이 이루는 각의 크기를 θ 라 할 때,
 $12\tan^2\theta$ 의 값을 구하시오. [4점]

65.좌표공간에서 구 $S: x^2 + y^2 + z^2 = 36$ 과 두 평면 $\alpha: z = -2\sqrt{5}$, $\beta: z = 0$ 가 만나서 생기는 원을 각각 C_1, C_2 라 하자. 다음조건을 만족하도록 원 C_1 위의 한 점 P , 원 C_2 위의 한 점 Q , 평면 α 위의 한 점 A 를 잡는다.

(가) $|\overrightarrow{OA}| = 2\sqrt{14}$, $\overrightarrow{OP} \cdot \overrightarrow{OA} = 36$
 (나) $\overrightarrow{PA} \cdot \overrightarrow{PQ} = 20$, $|\overrightarrow{PQ}| > 2\sqrt{10}$

점 Q 와 평면 OAP 와의 거리를 d 라 할 때, $18d^2$ 의 값을 구하시오. (단, O 는 원점) [3점]

66.좌표공간에 평면 $\beta: \sqrt{3}y+z=16$ 가 있고, 평면 $\alpha: \sqrt{3}y+z=-8$ 와 구 $S: x^2+y^2+z^2=16$ 이 점 P 에서 접한다. 그림과 같이 평면 α 위의 점 $A(4, -3\sqrt{3}, 1)$ 에서 구 S 에 그은 접선 l 과 접점 B 에 대하여 $\overline{PB}=4\sqrt{2}$ 를 만족시킬 때, 직선 l 과 평면 β 의 교점을 C 라 하고, 직선 OC 와 평면 α 의 교점을 Q 라 하자. 이 때, 점 C 와 평면 PQB 와의 거리는? (단, O 는 원점) [4점]



- ① $\frac{12\sqrt{21}}{7}$ ② $\frac{18\sqrt{7}}{7}$ ③ $\frac{24\sqrt{21}}{7}$ ④ $\frac{36\sqrt{14}}{7}$ ⑤ $\frac{40\sqrt{7}}{7}$

67.좌표공간에서 평면 $\alpha : y = kz$ 가 두 구 $S_1 : x^2 + y^2 + (z-6)^2 = 36$, $S_2 : x^2 + (y-8)^2 + z^2 = 16$ 와 만나서 생기는 원을 각각 C_1, C_2 라 하자. 두 원 C_1, C_2 가 오직 한 점에서만 만날 때, 상수 k 의 값은? [3점]

① 4

② $2\sqrt{2}$

③ 2

④ $\frac{3}{2}$

⑤ 3

68.좌표공간에서 평면 $\alpha: y = kz$ 가 두 구

$$S_1: x^2 + y^2 + (z-6)^2 = 36$$

$$S_2: x^2 + (y-6\sqrt{3})^2 + (z-6)^2 = 36$$

와 만나서 생기는 원을 각각 C_1, C_2 , 두 원 C_1, C_2 의 중심을 각각 C_1', C_2' 라 하자. 점 C_1' , 두 원 C_1, C_2 , xz 평면 위를 움직이는 점 P 가 다음조건을 만족시킨다.

(가) 두 원 C_1, C_2 는 오직 한점에서만 만난다.

(나) 원점을 O 라 할때, $2\overrightarrow{OC_1'} \cdot \overrightarrow{OP} = 45$

점 P 가 나타내는 도형과 점 C_2' 를 모두 포함하는 평면을 β 라 하자.

평면 β 와 xy 평면과 이루는 각의 크기를 θ 라 할 때, $k^2 \cot^2 \theta$ 의 값을 구하시오.

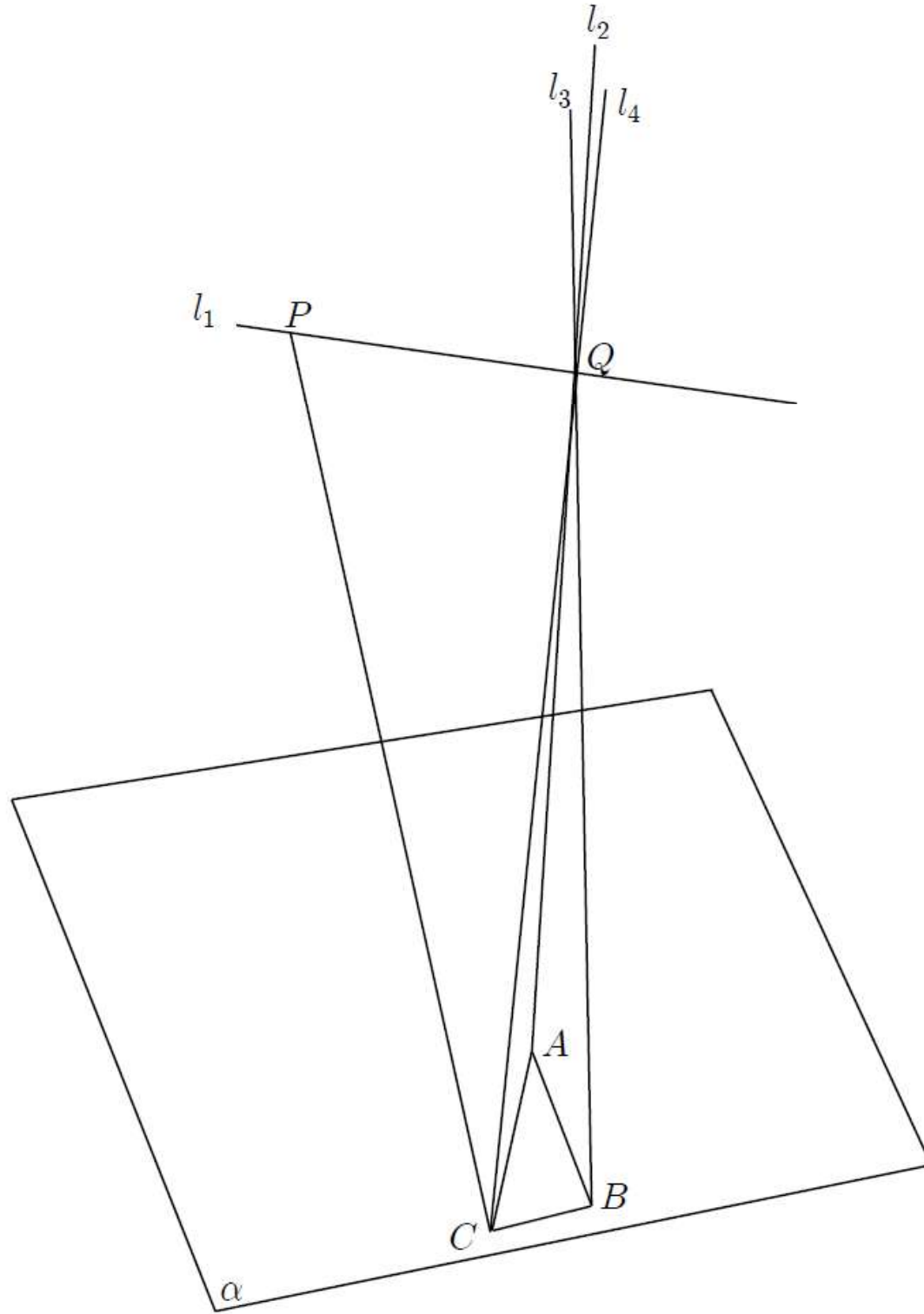
(단, k 는 상수이고, 점 C_2' 는 구 S_2 위에 있지 않다.)[4점]

69. 한 모서리의 길이가 12인 정사면체 PABC에서 모서리AB의 중점을 M이라 하고, 모서리BC위를 움직이는 점을 X라 하자. $\left| \frac{\overrightarrow{PM} + \overrightarrow{PX}}{2} \right|$ 의 최솟값이 k 일 때, $\frac{k^2}{3} = \frac{p}{q}$ 이다. $p+q$ 의 값을 구하시오. (단, p, q 는 서로소인 자연수) [3점]

70. 그림과 같이 직선 l_1 이 평면 $z=8$ 위의 두 점 P, Q 를 지나고, 점 Q 를 지나는 세 직선 l_2, l_3, l_4 가 평면 $\alpha: z=0$ 과 만나는 세 점을 각각 A, B, C 라 하자. 점 Q 에서 직선 BC 에 내린 수선의 발을 H 라 할 때, 네 점 A, B, C, H 와 두 직선 l_2, l_4 가 다음조건을 만족시킨다.

- (가) $l_1 \perp l_2, l_1 \perp l_4, l_1 // \overline{AH}$
- (나) $\overline{PC} \perp \overline{BC}, \overline{AB} \perp \overline{BC}$
- (다) $\overline{PC} = \sqrt{190}, \overline{QH} = \sqrt{120}$

직선 l_3 와 점 A 를 포함하는 평면과 평면 α 가 이루는 각의 크기를 θ 라 할 때, $14 \tan^2 \theta$ 의 값을 구하시오. [4점]
 (단, 선분 PQ 의 평면 α 위로의 정사영은 직선 BC , 선분 AB 와 각각 만나지 않는다.)

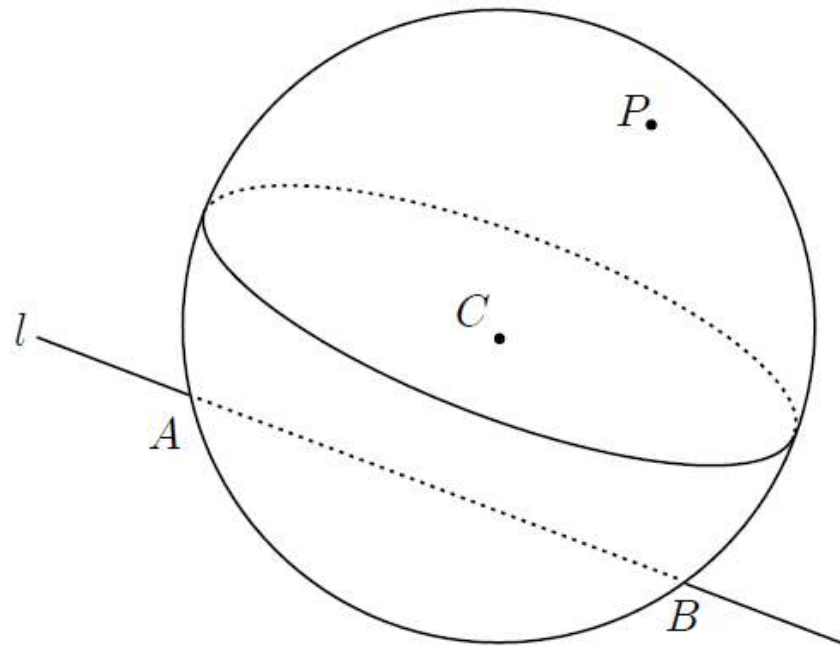


71. 그림과 같이 중심이 C 이고, 반지름의 길이가 4인 구 S 가 직선 l 과 만나는 두 점을 각각 A, B 라 할 때, 구 S 위의 한 점 P 와 직선 l 이 다음조건을 만족시킨다.

(가) 점 C 와 직선 l 과의 거리는 2이다.

(나) $\overline{PA} = 4\sqrt{3}$, $\overline{PB} = 6$

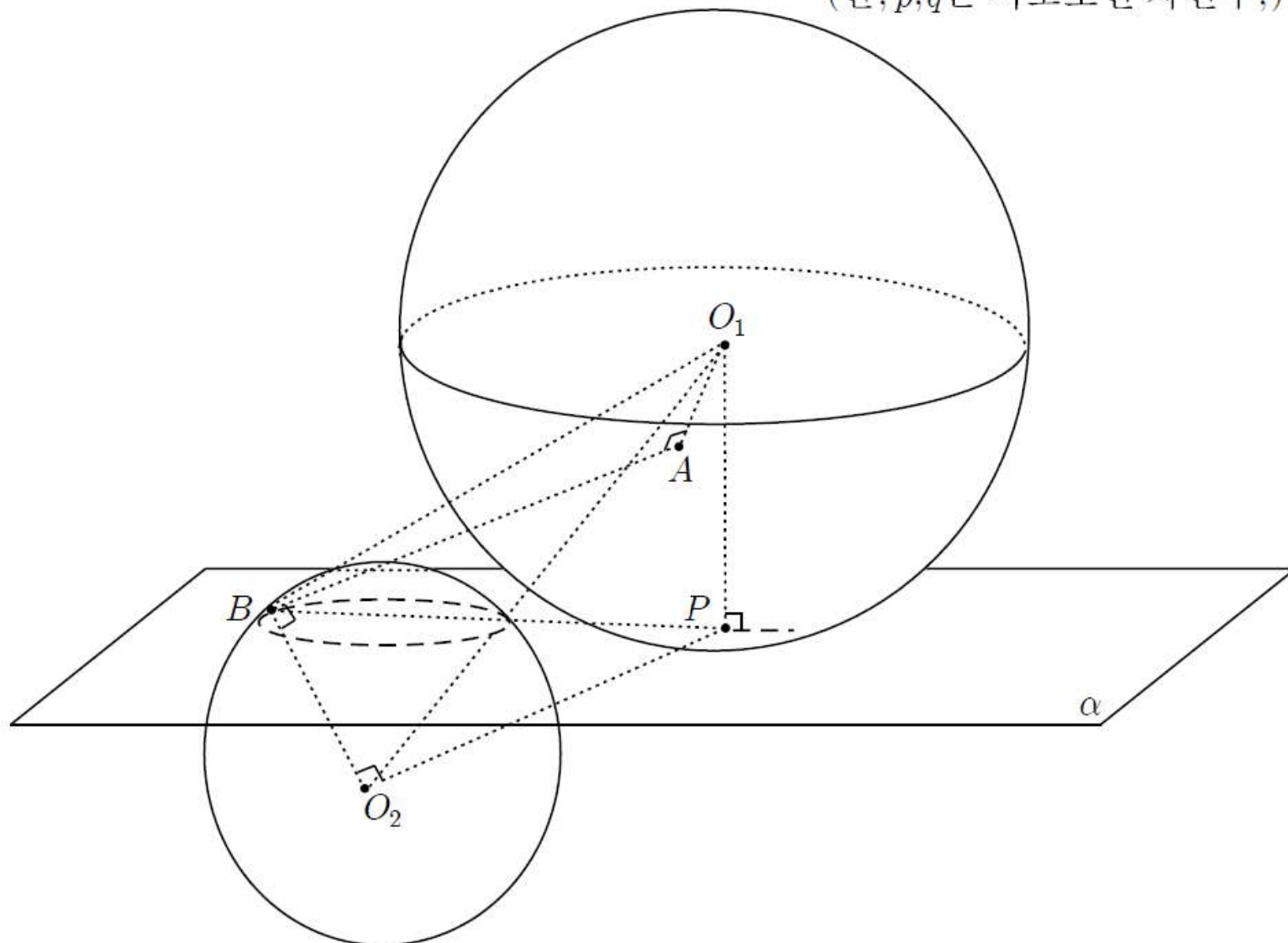
평면 ABC 와 평면 PBC 가 이루는 각의 크기를 θ 라 할 때, $6\tan^2\theta$ 의 값을 구하시오. [4점]



72. 그림과 같이 반지름의 길이가 각각 $6, 2\sqrt{3}$ 인 두 구 S_1, S_2 에 대하여 중심이 O_1 인 구 S_1 이 평면 α 와 점 P 에서 접하고, 중심이 O_2 인 구 S_2 가 평면 α 와 만나서 생기는 원을 C 라 하자. 선분 O_1O_2 , 구 S_1 위의 한 점 A , 원 C 위의 한 점 B 가 다음조건을 만족시킨다.

- (가) 평면 α 와 점 O_2 와의 거리는 3이다.
- (나) 선분 O_1O_2 는 원 C 위의 한 점을 지난다.
- (다) $\angle O_1AB = \angle O_2BA = \angle PO_2B = 90^\circ$

점 A 와 평면 O_2PB 와의 거리를 d 라 하자. $d^2 = \frac{p}{q}$ 일 때, $p+q$ 의 값을 구하시오. [4점]
 (단, p, q 는 서로소인 자연수.)



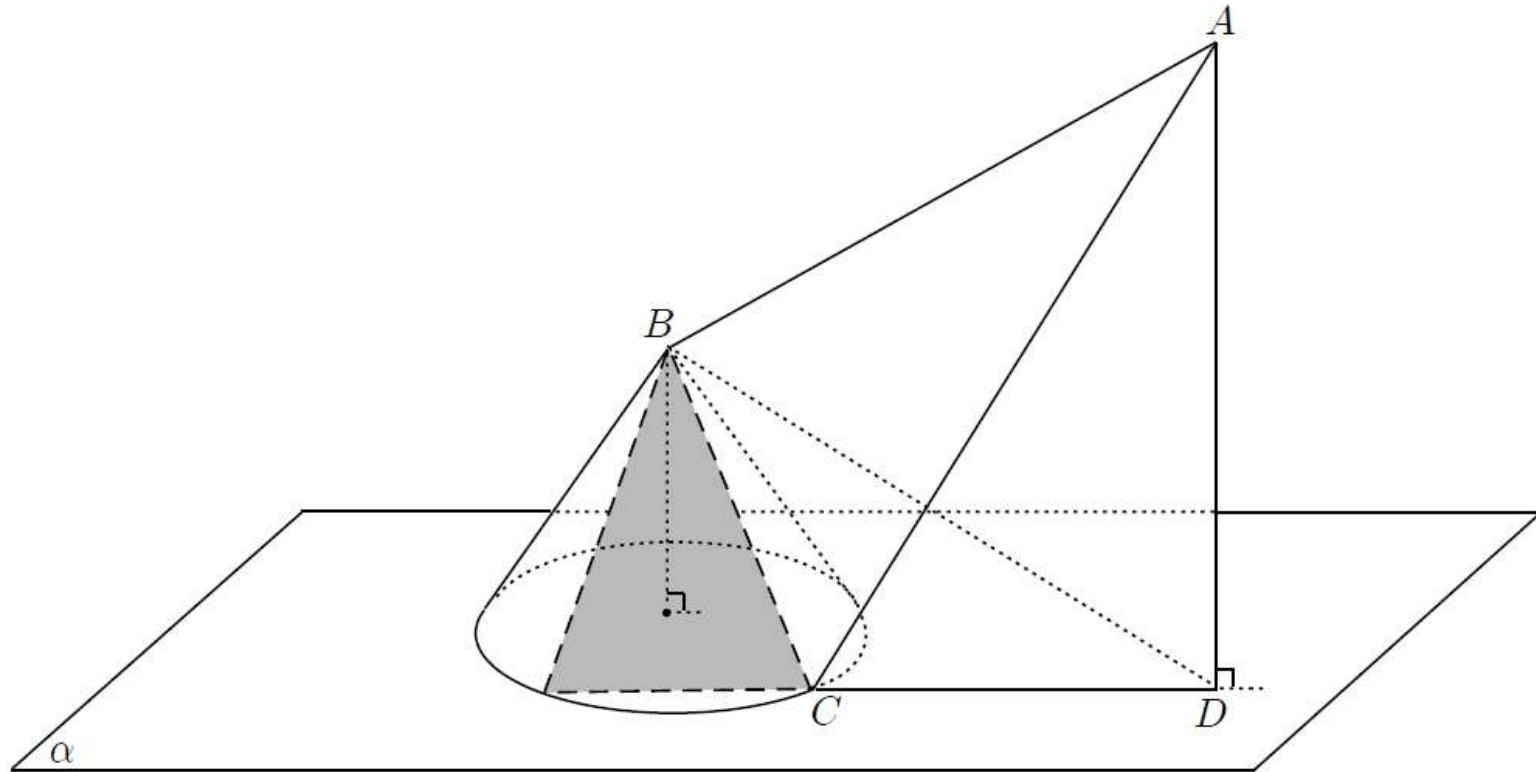
73. 좌표공간에서 평면 $y = \sqrt{3}z - 6\sqrt{3}$ 과 구 $S: (x+4)^2 + (y-6\sqrt{3})^2 + (z-10)^2 = r^2$ 이 만나서 생기는 원의 중심을 C 라 하고, 직선 $y = -7\sqrt{3}, z = -7$ 위의 한 점 A 에 대하여 직선 OA 가 구 S 와 두 점에서 만날 때, 두 교점을 각각 P, Q 라 하자. 점 C 와 직선 OA 와의 거리가 6 이고, $\overline{CQ} = \sqrt{51}$ 이다. 이 때, $\frac{(\overline{PQ})^2}{r^2}$ 의 값은? (단, O 는 원점, r 은 상수이다.) [3점]

- ① $\frac{3}{2}$ ② 3 ③ $\frac{4}{3}$ ④ 6 ⑤ $\frac{5}{3}$

74.좌표공간에서 구 $S: x^2 + y^2 + z^2 = 48$ 과 접하고, 점 $A(0,0,8)$ 을 지나는 평면 α 가 있다. 평면 α 가 구 $(x+8\sqrt{3})^2 + (y-24)^2 + (z-28)^2 = 27$ 과 만나서 생기는 도형의 넓이의 최댓값이 $a\pi$ 이다. a 의 값을 구하시오. (단, a 는 정수이다.) [3점]

75. 그림과 같이 사면체 $ABCD$ 가 평면 α 와 모서리 CD 를 서로 공유한다. 선분 BC 를 한 모선으로 하고, 꼭짓점이 B 인 직원뿔이 평면 α 위에 놓여있다. 사면체 $ABCD$ 가 다음조건을 만족시킨다.

- (가) $\overline{AD} \perp \alpha, \overline{AB} \perp \overline{BC}$
- (나) $\overline{AB} = 4\sqrt{3}, \overline{BC} = \overline{CD} = 4$
- (다) 점 A 와 평면 BCD 와의 거리는 $2\sqrt{6}$ 이다.

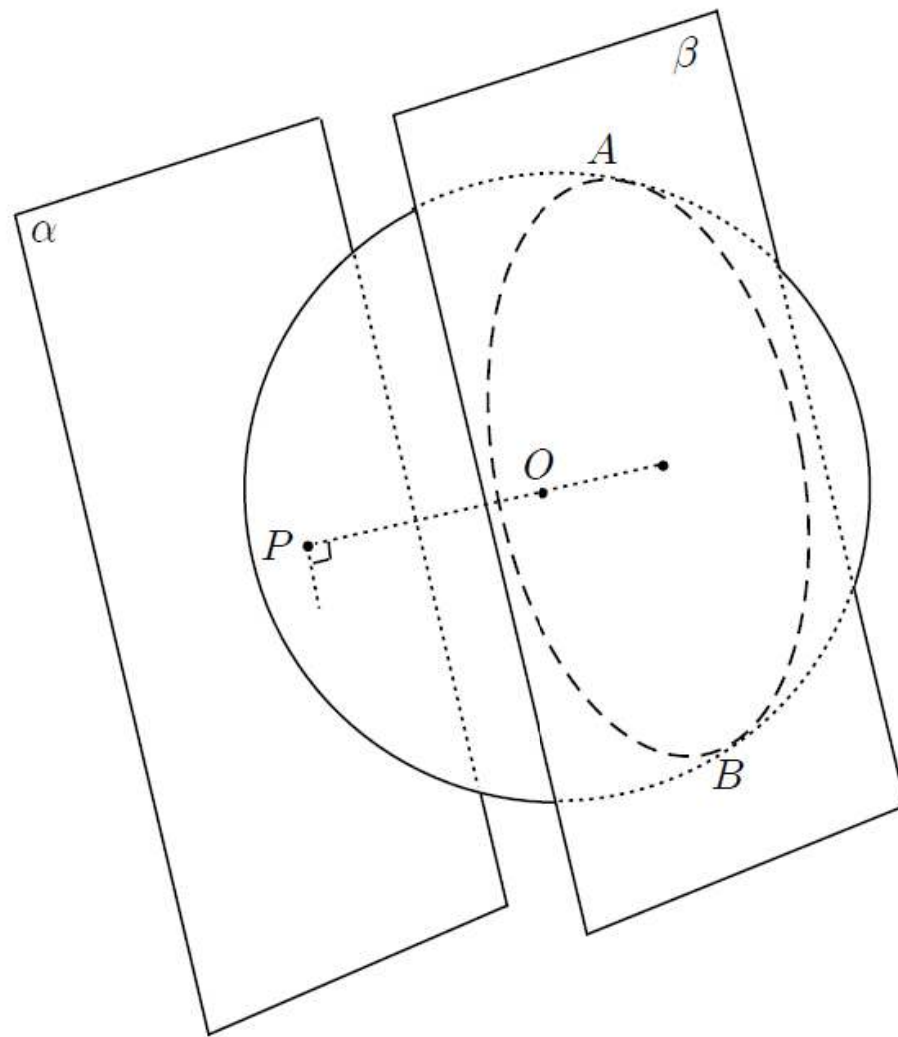


원뿔을 평면 BCD 로 잘라서 생기는 단면의 평면 α 위로의 정사영의 넓이는 $\frac{p}{q}\sqrt{3}$ 이다. $p+q$ 의 값을 구하시오. (단, p, q 는 서로소인 자연수이다.) [4점]

76.좌표공간에서 구 $S: x^2 + y^2 + z^2 = 25$ 가 평면 $\alpha: 2x + 3y + 2\sqrt{3}z = -25$ 와 접하는 접점을 점 P 라 하고, 구 S 가 평면 $\beta: 2x + 3y + 2\sqrt{3}z = 15$ 와 만나서 생기는 원을 C 라 하자. 다음조건을 만족하도록 원 C 위의 지름의 양끝점 A, B 와 평면 α 위의 두 점 Q, R 을 잡는다.

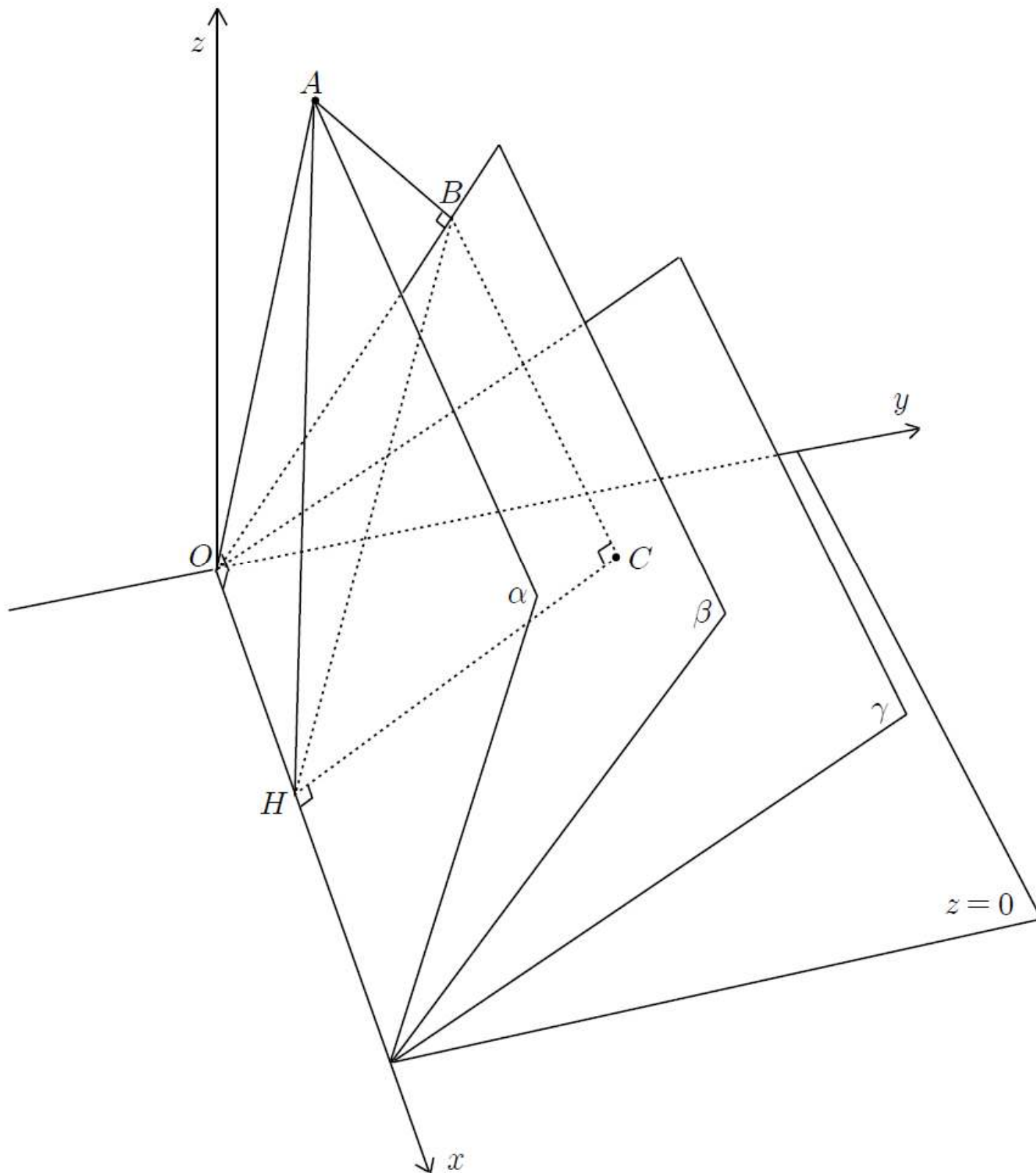
- (가) $\overline{OQ} = \overline{OR} = \sqrt{41}$
 (나) $\overline{AQ} = \overline{BR} = 4\sqrt{5}$, $\overline{QR} = 8$

평면 APQ 와 평면 BPR 이 이루는 예각의 크기를 θ 라 하자. $\cos\theta = \frac{p}{q}$ 일 때, $p+q$ 의 값을 구하시오. (단, O 는 원점이고, p, q 는 서로소인 자연수) [4점]



77.좌표공간에서 평면 $\alpha: 11y = 2z (z \geq 0)$ 위의 한 점 A 에서 평면 $\beta: 4y = 3z$ 위로 내린 수선의 발을 B 라 하고, 평면 $\gamma: y = 2z$ 위의 한 점 C 에서 x 축 위로 내린 수선의 발을 H 라 할 때, 원점 O 와 네 점 A, B, C, H 가 다음조건을 만족시킨다.

- (가) $\overline{OA} \perp \overline{OH}$, $\overline{OA} = 5\sqrt{5}$
 (나) $\overline{BC} \perp \overline{CH}$, $\overline{BC} = 4\sqrt{5}$



평면 BCH 가 평면 ABH 와 이루는 각의 크기를 θ_1 , 평면 BCH 가 xy 평면과 이루는 각의 크기를 θ_2 라 할 때, $\frac{8 \tan^2 \theta_1}{\cos^2 \theta_2}$ 의 값을 구하시오. [4점]
 (단, 두 점 O, H 는 서로 다른 두 점이다.)

정답표

문항 번호	정답	문항 번호	정답
1번	32	41번	45
2번	12	42번	32
3번	10	43번	12
4번	13	44번	3
5번	4	45번	4
6번	24	46번	108
7번	12	47번	40
8번	40	48번	135
9번	10	49번	32
10번	6	50번	53
11번	8	51번	12
12번	39	52번	84
13번	2	53번	53
14번	6	54번	6
15번	4	55번	25
16번	27	56번	4
17번	15	57번	64
18번	3	58번	76
19번	63	59번	6
20번	8	60번	32
21번	16	61번	120
22번	20	62번	4
23번	14	63번	87
24번	9	64번	32
25번	53	65번	160
26번	4	66번	1
27번	17	67번	3
28번	2	68번	4
29번	48	69번	133
30번	13	70번	72
31번	12	71번	8
32번	512	72번	185
33번	3	73번	5
34번	30	74번	15
35번	216	75번	57
36번	12	76번	32
37번	2	77번	20
38번	25		
39번	13		
40번	108		

나는 새삼스럽게 거리에 대해서 생각한다. 까마귀 소년은 한숨을 한 번 쉬고 나서 손가락 끝으로 양쪽 눈꺼풀을 누른다. 그리고 눈을 감고 그 어둠 속에서 나에게 말을 걸어온다.

“늘 하던 게임을 하자”라고 그는 말한다.

“좋아”하고 나는 말한다. 나도 그와 같이 눈을 감고, 조용히 숨을 크게 쉰다.

“내 말 잘 들어. 엄청나게 지독한 모래 폭풍을 상상해 봐”하고 그가 말한다. “다른 모든 일은 모두 깡그리 잊어버리고 말이야.”

그가 시키는 대로, **엄청나게 지독한 모래 폭풍**을 상상한다. 다른 일은 모두 완전히 잊어버린다. 내가 나 자신이라는 사실조차 잊어버린다. 내 속은 텅 빈 것 같다. 모래 폭풍이 곧 머리에 떠오른다. 늘 그랬듯이 나와 까마귀 소년은 아버지 서재의 낡은 가죽 소파 위에서 그 모래 폭풍을 함께 상상한다.

“경우에 따라서는 운명이란 끊임없이 진행되는, 방향을 바뀌가며 어느 특정한 지점에 집중되는 국지적인 모래 폭풍과 비슷하지”

하고 까마귀 소년은 나에게 말하기 시작한다.

어떤 경우에는 운명이라고 하는 것은 끊임없이 진로를 바뀌가는 국지적인 모래 폭풍과 비슷하지. 너는 그 폭풍을 피하려고 도망치는 방향을 바꾼다. 그러면 폭풍도 네 도주로에 맞추듯 방향을 바꾸지. 너는 다시 또 모래 폭풍을 피하려고 네 도주로의 방향을 바꾸어버린다. 그러면 폭풍도 다시 네가 도망치는 방향으로 또 방향을 바꾸어버리지. 몇 번이고 몇 번이고, 마치 날이 새기 전에 죽음의 신과 얼싸안고 불길한 춤을 추듯 그런 일이 되풀이되는 거야. 왜냐하면 그 폭풍은 어딘가 먼 곳에서 찾아온, 너와 아무 관계가 없는 어떤 것이 아니기 때문이지. 그 폭풍은 그러니까 너 자신인 거야. 네 안에 있는 무엇이라고 생각하면 돼. 그러니까 내가 할 수 있는 일이라고는, 모든 걸 체념하고 그 폭풍 속으로 곧장 걸어 들어가서 모래가 들어가지 않게 눈과 귀를 꼭 틀어막고 한 걸음 한 걸음 빠져나가는 일뿐이야. 그곳에는 어찌면 태양도 없고 달도 없고 방향도 없고 어떤 경우에는 제대로 된 시간조차 없어. 거기에는 백골을 분쇄해 놓은 것과 같은 하얗고 고운 모래가 하늘 높이 날아다니고 있을 뿐이지. 그런 모래 폭풍을 상상하란 말이야.

(중략)

그리고 물론 너는 실제로 그놈으로부터 빠져나가게 될 거야. 그 맹렬한 모래 폭풍으로부터. 형이상학적이고 상징적인 모래 폭풍을 뚫고 나가야 하는 거다. 그렇지만 동시에 그놈은 천 개의 면도날처럼 날카롭게 네 생살을 찢게 될 거야. 몇몇 사람들이 그래서 피를 흘리고, 너 자신도 별수 없이 피를 흘리게 될 거야. 뜨겁고 새빨간 피를 너는 두 손으로 받게 될 거야. 그것은 네 피이고 다른 사람들의 피이기도 하지.

그리고 그 모래 폭풍이 그쳤을 때, 어떻게 자기가 무사히 빠져나와 살아남을 수 있었는지, 너는 잘 이해할 수 없게 되어 있어. 아니, 정말로 모래 폭풍이 사라져버렸는지 아닌지도 확실하지 않게 되어 있어. 그러나 이것 한 가지만은 확실해. 그 폭풍을 빠져나온 너는 폭풍 속에 발을 들여놓았을 때의 내가 아니라는 사실이야. 그래, 그것이 바로 모래 폭풍의 의미인 거야.

무라카미 하루키, 『해변의 카프카 (상)』(문학사상사, 2003), p16~19.

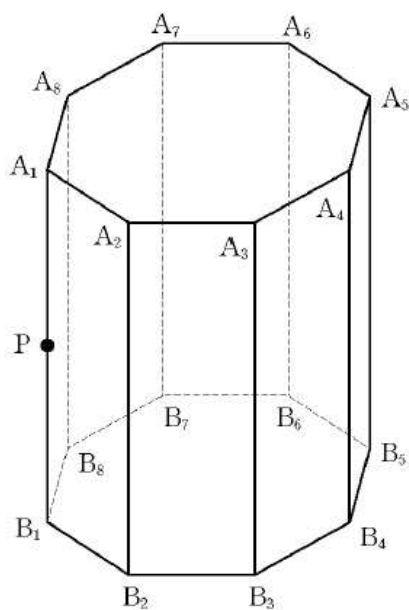
01. [3차원 공간도형 문제를 2차원 평면으로]

sol) 👍

$\sum_{k=1}^8 \overrightarrow{TA_1} \cdot \overrightarrow{TA_k}$ 는 총 8개의 벡터의 합을 구하란 말인데, 정말로 벡터 하나하나씩 구해서 더하라는 소리가 아닙니다! 점 A_k 가 정육면체의 각 꼭짓점을 의미하므로, 상쇄 효과를 통해 수식을 간단한 형태로 줄이는 게 우선입니다. 비슷한 문제로,

[2009년 09월 평가원 수리(가형) 20번]

20. 다음 그림은 밑면이 정팔각형인 팔각기둥이다.

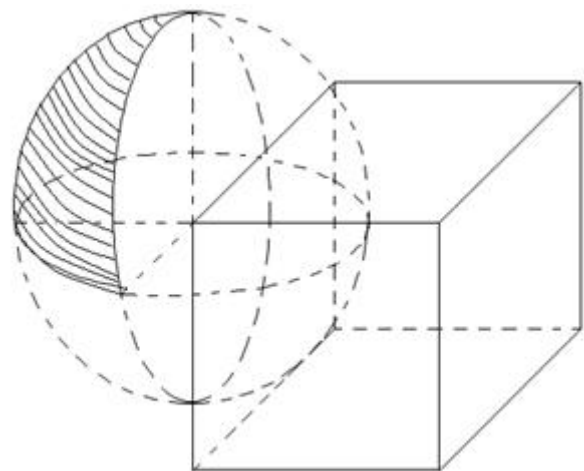


$\overline{A_1A_3} = 3\sqrt{2}$ 이고, 점 P가 모서리 A_1B_1 의 중점일 때, 벡터 $\sum_{i=1}^8 (\overrightarrow{PA_i} + \overrightarrow{PB_i})$ 의 크기를 구하시오. [3점]

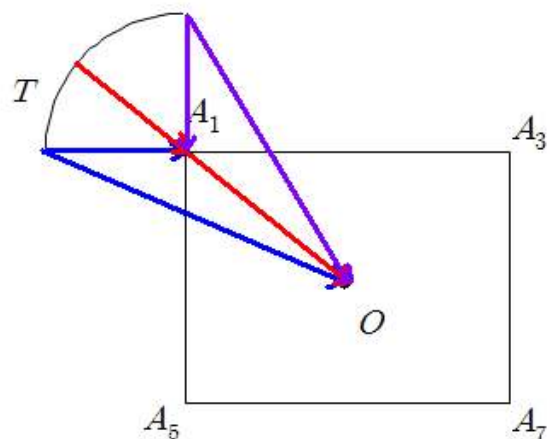
이렇게 평가원에도 나온 적이 있습니다. 다만, 이 문제가 생각을 한 번 더 해줘야 하기 때문에 더 어렵습니다.. 암튼 식을 계속 정리해봅시다. 우리가 원하는 건 새로운 점을 시점으로 하여 벡터를 분해해서 준 식이 적절하게 상쇄되도록 하는 것, 그래서 출제자가 의도한 또 다른 알맹이를 보는 것입니다. 만약에 아무 점이나 잡으면 상쇄가 당연히 안 되어서 풀이가 산으로 갈 수도 있기 때문에 정육면체의 중심(임의로 O 라 잡고)을 새로운 시점으로 골치 아픈 $\overrightarrow{TA_k}$ 벡터를 분해해보면 되겠네요!

$$\begin{aligned} \sum_{k=1}^8 \overrightarrow{TA_1} \cdot \overrightarrow{TA_k} &= \sum_{k=1}^8 \overrightarrow{TA_1} \cdot (\overrightarrow{OA_k} + \overrightarrow{TO}) \\ &= \sum_{k=1}^8 \overrightarrow{TA_1} \cdot \overrightarrow{OA_k} + \sum_{k=1}^8 \overrightarrow{TA_1} \cdot \overrightarrow{TO} \text{ 인데, 앞에 있는 시그마 덩어리는} \\ \sum_{k=1}^8 \overrightarrow{TA_1} \cdot \overrightarrow{OA_k} &= 0 \text{ 이 되어 사라집니다. 시그마 기호를 풀어보면,} \\ \sum_{k=1}^8 \overrightarrow{TA_1} \cdot \overrightarrow{OA_k} &= \overrightarrow{TA_1} \cdot \overrightarrow{OA_1} + \overrightarrow{TA_1} \cdot \overrightarrow{OA_2} + \dots + \overrightarrow{TA_1} \cdot \overrightarrow{OA_8} \\ &= \overrightarrow{TA_1} \cdot (\overrightarrow{OA_1} + \overrightarrow{OA_2} + \dots + \overrightarrow{OA_8}) = \overrightarrow{TA_1} \cdot \vec{0} \text{ 이니까요.} \end{aligned}$$

시그마 기호가 안으로 들어가서 $\sum_{k=1}^8 \overrightarrow{TA_1} \cdot \overrightarrow{OA_k} = \overrightarrow{TA_1} \cdot \left(\sum_{k=1}^8 \overrightarrow{OA_k} \right)$ 로 된 셈이죠. (물론 교과서에 안 나오지만, 이런 게 바로 문제 풀이를 통해서만 깨우칠 수 있는 실전 지식입니다!) 따라서 깔끔해진 준 식은 $\sum_{k=1}^8 \overrightarrow{TA_1} \cdot \overrightarrow{TA_k} = \sum_{k=1}^8 \overrightarrow{TA_1} \cdot \overrightarrow{TO} = 8(\overrightarrow{TA_1} \cdot \overrightarrow{TO})$ 이네요. 이걸로 포장지는 뜯었지만, 이제부터가 비로소 평가원 아까 문제와 차별되는 지점입니다. $8(\overrightarrow{TA_1} \cdot \overrightarrow{TO})$ 를 이루는 점이 O, A_1, T 로 세 가지인데, 점 O, A_1 는 고정점이지만, 동점 T 가 문제네요. (점 T 의 자취를 따지기 위해 점 A_1 에서 접평면을 염두에 두면 그나마 잘 보입니다.)



첫 문제부터 여러분들의 기를 죽이네요. 대부분 이 문제를 푼 학생들이 직관이라는 명목으로, 공간상에서의 점 T 의 자취가 아닌 정사각형을 적절하게 자른 평면 $A_1A_5A_7A_3$ 상에서 점 T 의 자취(사분원의 호 부분)만을 두고 풀었을 겁니다. 하지만 그렇게 풀어도 답이 나오네요. 이제 절단면을 봅시다. 수많은 3차원 공간도형 문제들이 사실은 2차원 평면 문제로 생각할 수 있기 때문이죠. (이게 정말 77문제 다 풀어서 얻을 수 있는 최대의 교훈이라 해도 아깝지 않을 정도로 중요한 말입니다!!)



(정육면체의 절단면인데, 사각형 $A_1A_5A_7A_3$ 는 정사각형이 아니죠?)


이제야 비로소 $8(\overrightarrow{TA_1} \cdot \overrightarrow{TO})$ 의 최대, 최소가 잘 들어오네요.

최댓값은 $\overrightarrow{TA_1} // \overrightarrow{A_1A_7}$ 일 때, $8 + 8\sqrt{3}$ 이고,

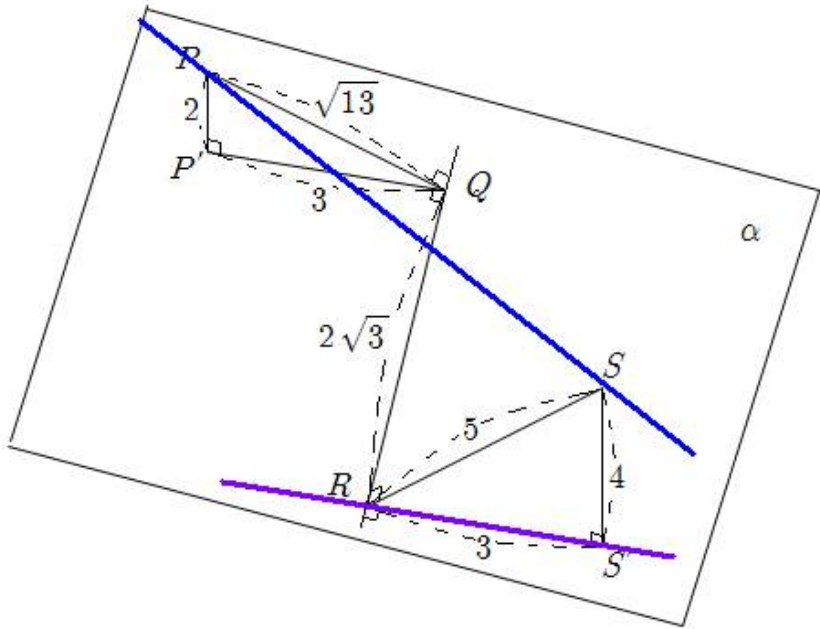
최솟값은 $\overrightarrow{TA_1} // \overrightarrow{A_1A_5}$ 일 때, 16으로 $a + b\sqrt{3} = 24 + 8\sqrt{3}$ 가 되어 $a + b = 32$ 입니다. 계산은 안 어려우니까 여러분들께 맡길게요. 최솟값 구할 때, 점 T 자취의 생긴 모양 때문에, 방향이 반대인 경우도 아니고, 수직인 경우도 아닌지라 따지기가 까다로운 문제였습니다.

휴.. 이제 1번 끝 πππ

02. [비장의 무기]

sol.1) 

문제를 읽고서 일단 이것을 캐치하셨으면 좋겠습니다.



다름 아닌 숨겨진 직각삼각형 찾기! 그리고, 맨 마지막 괄호 조건..! 왜, 왜 괄호 조건이 들어갔을까요? 만약에 그림이 주어지지 않고, 괄호 조건도 없었다면 두 점 P, Q가 위치할 수 있는 곳이 \overline{QR} 을 기준으로 같은 쪽에 있거나, 아예 평면 α 의 서로 반대쪽에 위치할 수 있기 때문이죠. 그래서 괄호의 조건이 각각의 두 가지 상황을 제외하고 그림과 같은 한 가지 상황만 가지고 생각하라고 돌려서 말을 하고 있는 겁니다.

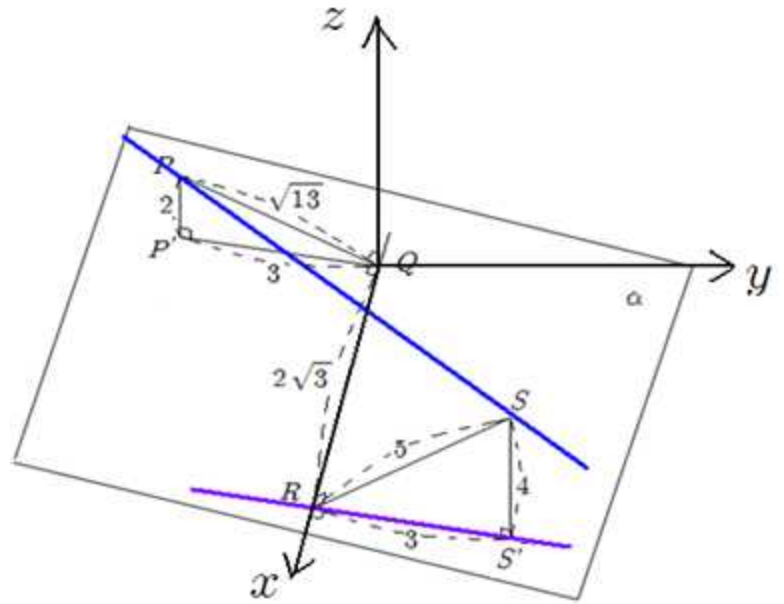
그런데, 그 다음이 문제죠.. 그나마 이 문제를 푼 많은 분들이 하는 수 없이 비장의 무기를 썼으리라 봅니다. 바로 좌표 도입! 그림을 그리고 나서 딱히 적절한 아이디어가 떠오르지 않았기 때문이죠. 어지간해선 출제자의 생각을 따라가서, 요런게 바로 수학이구나 싶은 생각이 들게끔 깔끔하게 풀리기 마련인데, 좌표로 접근하면 그런 맛을 못 느끼거든요.

암튼 고교 문제에선 보통 점, 직선, 평면, 구 간에 거리 물어보는 문제가 많은데, 그 중에서도 제일 골치 아픈게 지금처럼 두 직선상의 거리 구하는 문제입니다. 두 직선의 위치 관계에 따라 거리를 구할 때

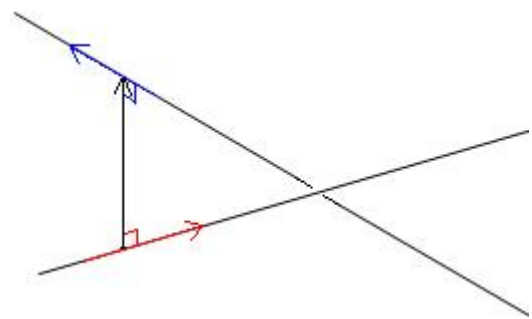
- 일치, 한 교점을 갖는 경우 : 거리가 0이므로 묻지 않음
- 평행인 경우 : 한 직선상의 임의의 점과 다른 직선간의 거리 구하는 문제로 환원
- 꼬인 위치 : 식 정리, 편미분, 벡터 외적 이용 (+ 한 큐 공식 암기)

보다시피 꼬인 위치 거리 구하는 건 아~주아주 귀찮습니다. 크게 설명하자면, 두 직선상의 점을 각각의 매개변수로 나타내어서 거리를 제곱 식의 최솟값을 구해야 하는데, 이는 다변수 함수의 최솟값 구하는 문제가 되어 버리기 때문에(원래는 대학 미적분학 과정) 교과서나 정석에선 두 완전제곱식의 합으로 표현해서 풀니다. 그만큼 잘 안 물어보죠. 출제자도 이 풀이가 아닌 다른 풀이를 원했기 때문에 그래서 좌표 접근은 울며 겨자 먹기로 하는 비장의 무기라는 말입니다. 여기서, 꼬인 위치의 두 직선 거리를 구할 때 종종 쓰이는 테크닉인 벡터의 외적을 이용한 풀이만을 언급하겠습니다. 두 벡터 $(a, b, c), (d, e, f)$ 에 대해서 외적을 다음과 같이 $(a, b, c) \times (d, e, f) = (bf - ce, cd - af, ae - bd)$ 로 정의합니다.

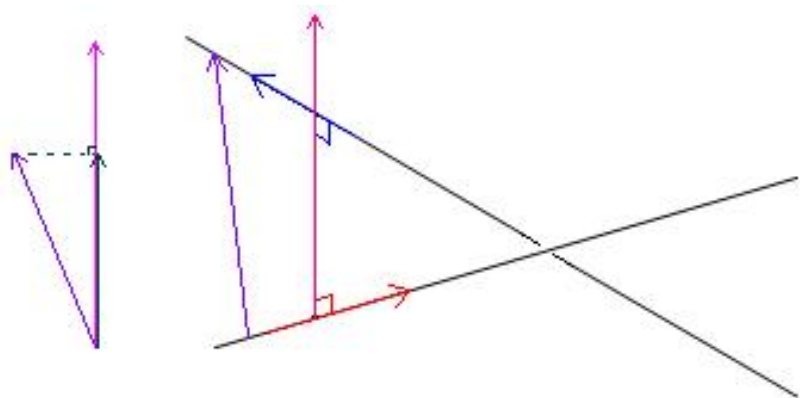
①벡터의 내적과 달리 가운데 곱해진 게 점이 아니라 곱하기 기호이고, ②동일 성분끼리의 곱이 아니라 행렬의 판별식에서처럼 크로스 곱해진 형태이고, ③그 결과가 여전히 벡터입니다. 그리고 벡터의 외적이 중요한 이유는, ④그 결과 벡터가 바로 곱해진 두 벡터에 대해 동시에 수직이기 때문이죠. 설명이 미흡하지만, 여러분들에게겐 스마트폰도 있고, 인터넷이라는 좋은 친구도 있기 때문에, 궁금하신 분은 직접 검색해서 더 찾아보시리라 믿고 이쯤에서 벡터 외적 구하는 법에 대한 언급을 마칩니다. (이후로는 당연한 개념이라 여기고 외적을 사용하겠습니다.)



외적 구하는 법과 그 의미에 대해선 알고 있고, 좌표 잡아서 푸는 것 이외에는 마땅한 풀이가 떠오르지 않을 때, 위와 같이 좌표축을 잡아줍니다. 좌표축을 잡을 때는 위와 같이 가장 효율적으로 잡아줘야 그 의미가 있습니다. 그래야 각 점의 좌표가 예쁘게 들어가고 계산도 편해지니까요. 이때 $P(0, -3, 2), S(2\sqrt{3}, 3, 4)$ 로부터 직선 PS의 방정식을 세우면, $\frac{x}{\sqrt{3}} = \frac{y+3}{3} = \frac{z-2}{1}$ 이고, 직선 RS'는 $\frac{x-2\sqrt{3}}{0} = \frac{y}{1} = \frac{z}{0}$ 로, $x = 2\sqrt{3}, y = t, z = 0$ 이 됩니다. (중요한 게 자주 나와서 그냥 구렁이 담 넘어 가듯이 넘어갈 수가 없네요 $\pi\pi\pi$) 여기서 분모가 어떻게 0이 될 수 있냐고 반문할 지도 모르겠습니다만, 지금 이 부분만큼은 예외적으로 분모가 0인 경우 분자도 0인 것으로 고려합니다. 직선의 방정식 형태에서 분모에 들어가는 수치는 방향수라고 하는 것인데 이렇게 봐도 무방합니다. 직선을 매개변수 방정식으로 나타냈을 때의 결과와도 모순 없이 잘 맞아 떨어지고요.(언젠가 뒤에 설명이 다시 등장할거예요)



꼬인 위치의 두 직선간의 거리라 함은 두 직선의 최단 거리를 의미합니다. 만약 최단 거리가 아니라면 거리를 무한히 길게 잡을 수 있기 때문에 무의미하죠. 그래서 최단 거리를 구하기 위해서 두 직선의 방향 벡터간의 외적을 통해서, 두 직선에 수직인 직선의 방향 벡터를 구해줍니다. 그리고 그 벡터 위로, 각각의 직선 위의 점을 이어서 만든 벡터를 외적 벡터 위로 정사영 해줍니다. 그게 바로 최단거리죠. 말이 참 복잡하지만 제가 그래서 색깔을 곁들여서 설명 해 드릴테니 찬찬히 따라오세요. 분명히 어려운 내용이니 멘붕하실 필요 없습니다. 또, 깨우치고 나면 별거 없죠.^^;



다시 한 번 설명하지만 빨강, 파랑 벡터는 꼬인 위치의 두 직선의 방향 벡터이고, 분홍색 벡터는 그 외적 벡터로 두 직선에 동시에 수직입니다. (꼬인 위치의 두 직선상 최단 거리는 물론 두 직선에 동시에 수직인 경우에 존재합니다.) 그리고 임의로 각 직선의 점을 이어서 만든 보라색 벡터를 분홍색 벡터 위에 정사영 내립니다. 그게 바로 최단거리에 해당하는 벡터니까요. 그래서 구하고자 하는 최단거리는 보라색 벡터의 크기에, 보라색 벡터와 분홍색 벡터의 코사인 값을 곱한 값입니다! 이를 수식으로 표현하면 다음과 같습니다.

직선 PS 위의 점 $(0, -3, 2)$ 와 직선 RS' 위의 점 $(2\sqrt{3}, 0, 0)$ 에 대해 $\vec{u} = (2\sqrt{3}, 0, 0) - (0, -3, 2) = (2\sqrt{3}, 3, -2)$ 이고,

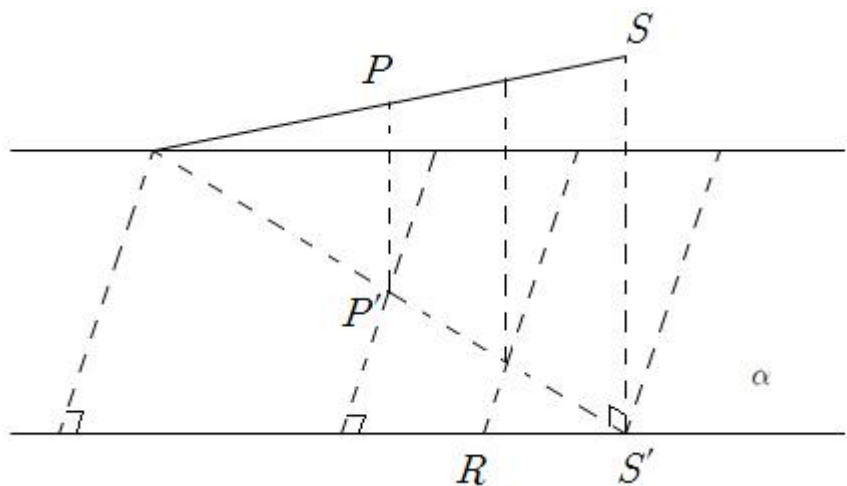
$$(\sqrt{3}, 3, 1) \times (0, 1, 0) = (-1, 0, \sqrt{3}) = \vec{h} \text{라 하면}$$

$$\cos\theta = \frac{|\vec{u} \cdot \vec{h}|}{|\vec{u}| |\vec{h}|} = \frac{2\sqrt{3}}{5} \text{이므로 } l = |\vec{u}| \times \cos\theta = 2\sqrt{3}$$

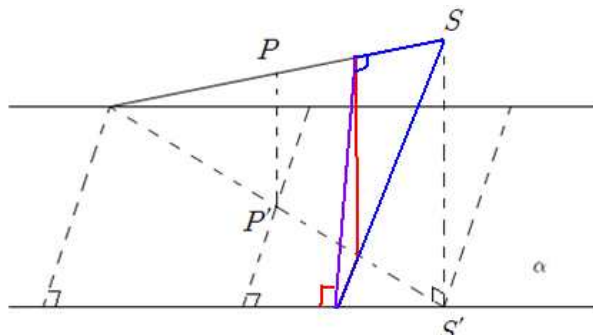
즉, $l^2 = 12$ 입니다. 두 직선상의 점을 임의로 잡아서 계산한 것인데, 다른 점을 잡아도 결과는 마찬가지일 것입니다. 처음 이런 문제 접하신 분들은 완전히 체화하기 위해서 다른 문제집의 다른 문제를 찾아서 풀어보세요. 위 풀이는 제가 푼 것이지 여러분들이 푼 게 아닙니다!

sol.2) 👍

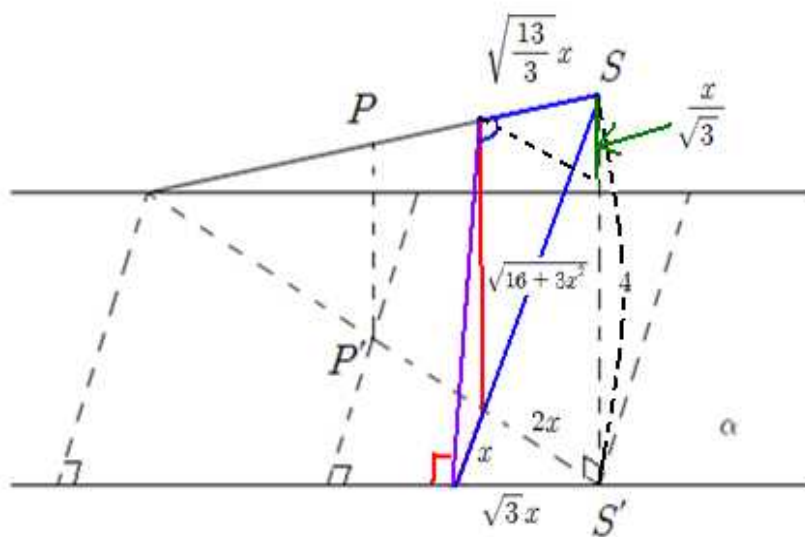
물론 문제 푸는데 도사가 되어 있는 수험생들에게는 sol.1)로 해도 시간을 그리 많이 잡아먹진 않을 겁니다. 하지만 출제자는 좀 더 아름다운 풀이를 원했겠죠.



이렇게 그림을 다시 그려 봅시다. (어쩌면 출제자는 이런 그림에서 수치들을 미리 다 구한 후에 상당수를 지워놓고서 출제했을지도 모르겠습니다.) 꼬인 위치의 두 직선의 최단거리는 각각의 직선에 모두 직각이라는 점을 이용해서 풀어야 합니다. 직각이니까 결국 피타고라스 정리를 써야 겠고, 공간도형 문제니까 그만한 공간에 대한 감각이 뒷받침 되어야 식을 세우든지 말든지 하겠죠? (약간 두루뭉수리한 얘기지만 여기 문항들 대다수가 도형들 간에 관계가 비틀리고 비틀려서 다시 짜 맞춰진 게 많아요.)



이런 식으로 생각해야 합니다. (선분이 좀 겹치네요) 직선 PS 의 관점에서 파란색 직각 삼각형의 높이에 해당하는 부분이자, 직선 RS' 의 관점에서 빨간색 직각 삼각형의 빗변에 해당하는 보라색 부분을 피타고라스 정리로 연립하면 되겠네요.

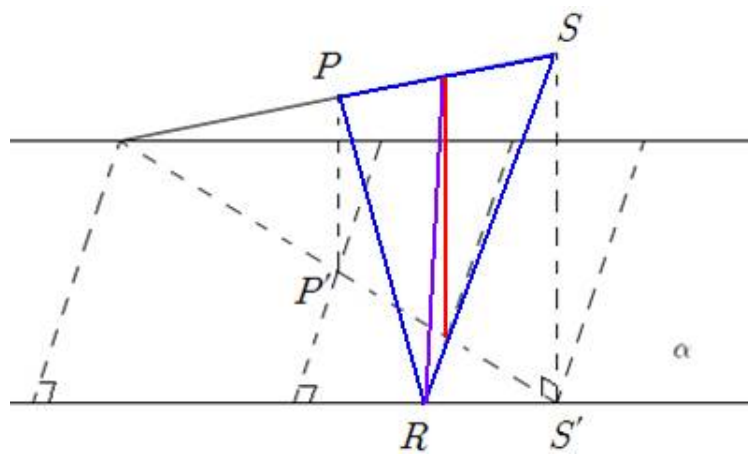


$$\left(4 - \frac{x}{\sqrt{3}}\right)^2 + x^2 = 16 + 3x^2 - \frac{13}{3}x^2 \rightarrow x = \sqrt{3} (\because x \neq 0)$$

이 때 보라색 변의 길이는 $2\sqrt{3}$ 으로 $l^2 = 12$ 가 됩니다. 그림과 식만 놓고 보면 어려운지 모르겠는데, 정작 이걸 캐치해내지 못해서 많은 사람들이 sol.1)로 푼 거죠.

sol.3) 👍

이 문제를 출제하신 베르테르님께 직접 여쭙봤습니다. (이 찬스는 최대한 아껴뒀다가 혹시나 할 때 쓰려 했는데, 벌써..ㅠ_ㅠ)

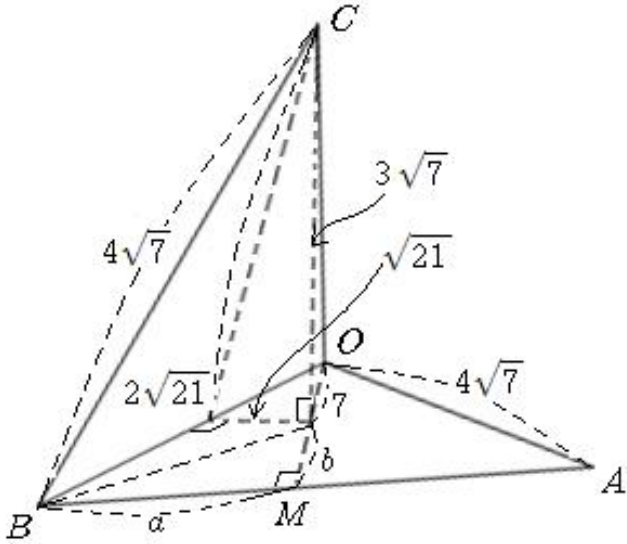


점 Q 는 표시하기 애매해서 생략합니다만 충분히 이해할 수 있겠죠? 보 다시피 삼각형 PRS 가 이등변 삼각형이고, 변 PS 의 중점과 변 QR 의 중점을 잇는 선분이 평면 α 에 수직임을 이용해서 풀면 이등변 삼각형 PRS 의 중선이 바로 최단 거리에 해당하는 직선이 되기 때문에 $l^2 = (\sqrt{3})^2 + 3^2 = 12$ 입니다! 그래서 (나)에서 “각각 3이다”가 아닌 “각각 3으로 서로 같다”라고 힌트를 주셨다네요..ㄷㄷ; (한 술 더 떠서 위 그림에서와 같은 상황이어야만 답이 예쁘게 나온다고 해서 동물적 감각으로 보라색 선분을 찾는 분들, 공식 대입하는 분도 있습니다.)

03. [피타고라스 정리의 무제한 이용]

sol.1)

주어진 그림만으로도 보조선 긋기에 물론 충분하지만 편의상 조금 더 잘 보이는 위치에서 본 모습으로 새로 그려보겠습니다.



직각 삼각형이니까 제이코사인법칙이 아닌 피타고라스 정리를 쓸 수 있는만큼 이용해서 필요한 수치를 찾습니다. 그 중에는 익숙한 직각 삼각형의 길이 비인 $1 : 2 : \sqrt{3}$ 도 깨알같이 스며있네요. 암튼, 그래서 구하고자 하는 값은 두 삼각형이 이루는 각, 즉 이면각에 대한 코사인 값인데 정사영을 통해서 구해봅시다. 정사영 관계에 의해 식이 요렇게 $\triangle OMC = \triangle OBC \cos\theta$ 로 나와야겠죠? 코사인 값은 보통 0과 1 사이의 값이니까, 당연히 넓이가 큰 삼각형 쪽에 곱해줘서 넓이가 작은 삼각형과 같도록 맞춰주는 겁니다. 이 문제에선 코사인 값을 구하기 위해서 두 삼각형의 넓이(비)를 구해야 하고, 또 그러기 위해서 필요한 수치를 피타고라스 정리를 연립해서 구해야 합니다. 평면 위의 삼각형에 포개어져 있는 직각삼각형에 대하여 식을 세워보면

$$\begin{cases} a^2 + b^2 = 49 \\ a^2 + (b + 7)^2 = 16 \cdot 7 \end{cases} \rightarrow a = 4\sqrt{3}, b = 1 \text{ 이고}$$

$$\text{따라서, } \cos\theta = \frac{\triangle OMC}{\triangle OBC} = \frac{\frac{1}{2} \cdot 8 \cdot 3\sqrt{7}}{\frac{\sqrt{3}}{4} \cdot (4\sqrt{7})^2} = \sqrt{\frac{3}{7}}$$

$$\cos^2\theta = \frac{3}{7} \therefore p + q = 10$$

sol.2)

이번에는 훨씬 더 감각적인 접근을 해봅시다. 감히 말하건데 이게 바로 베르테르님 문제들의 본질을 꿰뚫는 스타일입니다. 문제를 읽고서 이런 의문을 가져 봅시다! 왜 하필 많은 숫자 중에 1이나 2(혹은 많이 양보해서 $n\sqrt{2}$ 나 $n\sqrt{3}$, $n\sqrt{6}$)처럼 예쁜 숫자도 많이 있을텐데, $4\sqrt{7}$ 이란 뜬금없는 무리수를 이등변 삼각형의 등변이 되도록 했을까요? 아마도, 1이나 2를 시작으로 쭉욱 문제를 풀어 값을 구했더니 계산 과정에서 지긋지긋하게 등장하는 분수나 무리수 같은 요소가 포함되어 있어서, 내지는 답이 예쁜 형태로 나와야만 하는 문제의 한계로 인해서 $4\sqrt{7}$ 이라는 사실은 의도적인 숫자를 가지고 첫 단추를 끼운 겁니다. (물론 저만의 지나친 확대 해석일 수도 있습니다 ^^;)

대표적인 기출문제에서 뜬금없이 나온듯한 숫자만 보고 넘어갑시다!

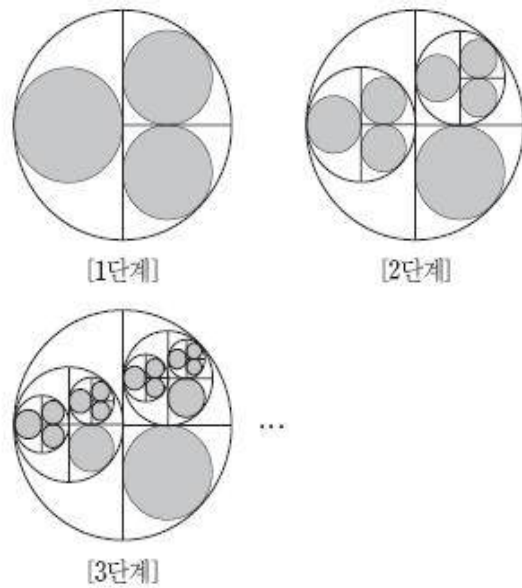
[2008학년도 경찰대학 제1차 시험 (수리영역) 19번]

19. 넓이가 363인 정삼각형ABC에서 선분BC의 중점을 P_0 라 하고, 선분 P_0A 를 121등분한 점과 끝점을 P_0 로부터 차례로 $P_0, P_1, P_2, \dots, P_{120}, P_{121} = A$ 라 하자. 점 P_k ($k=1, 2, 3, \dots, 120$)를 지나고 직선 P_0A 에 수직인 직선이 선분AB와 만나는 점을 B_k 라 하고, 선분AC와 만나는 점을 C_k 라 하자. 삼각형 $P_{k-1}B_kC_k$ ($k=1, 2, 3, \dots, 120$)의 넓이를 a_k 라 할 때, $\sum_{k=1}^{120} a_k$ 의 값은?

- ① 177 ② 178 ③ 179 ④ 180 ⑤ 181

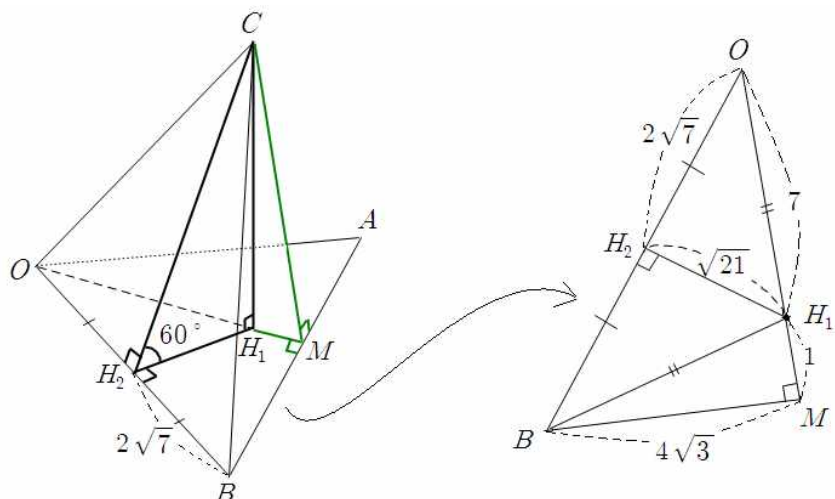
[2009년 05월 종로(일레고사) 수리(가형) 17번]

17. 반지름의 길이가 $\sqrt{47}$ 인 원을 [1단계]와 같이 반으로 나누어 왼쪽 반원에 내접하는 원을 그리고, 오른쪽 반원은 다시 반으로 나누어 각 사분원에 동시에 내접하는 합동인 두 원을 그려 어둑게 칠한다. 이때 어두운 부분의 넓이를 $S_1\pi$ 라 하자. [2단계]에서는 내부의 3개의 원 중 오른쪽 아래 원은 어둑게 칠한 그대로 두고 왼쪽 원과 오른쪽 위의 원 안에 위와 같은 방법으로 다시 원을 그려 어둑게 칠하고 어두운 부분의 넓이를 $S_2\pi$ 라 하자. 이런 방법으로 계속해서 단계별로 원을 그려 나갈 때 [n단계]의 어두운 부분의 넓이를 $S_n\pi$ 라 하면 $\lim_{n \rightarrow \infty} S_n$ 의 값은? [4점]

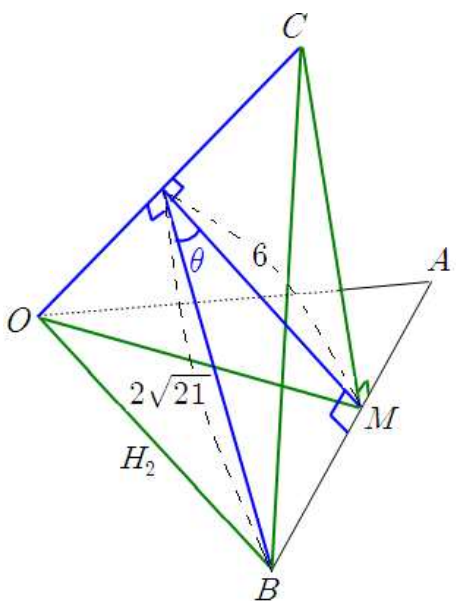


- ① $12\sqrt{2}-20$ ② $12\sqrt{2}-10$ ③ $12\sqrt{2}-5$
- ④ $24\sqrt{2}-10$ ⑤ $24\sqrt{2}-20$

363이나 $\sqrt{47}$ 모두 출제자가 의도적으로 조작한 숫자란 게 보이시나요? (아직 본격적인 풀이도 안 했는데 Intro가 기네요) 그래서, 이 문제에서도 마찬가지로 $4\sqrt{7}$ 이란 숫자를 보고 뭔가가 있노라고, 출제자의 속셈을 알아차리려 해야 합니다. sol.1)이 주어진 그림 자체에서 수선을 내리고, 표준적이라 할 수 있는 보조선들을 그어서 푼 거라면, 이면각을 면과 면 사이의 수치로 정사영 없이 생각해볼 것입니다. 점 C의 평면 α 위로의 정사영을 점 H_1 , 변 OB 위로의 수선의 발을 점 H_2 라 하고, 피타고라스 정리나 삼각비를 통해 쉽게 구할 수 있는 값들을 모두 구해보면 다음과 같습니다.



(편의상 점 M 도 표시 했습니다.) sol.1)에선 피타고라스 정리를 연립하고 난리도 아니었는데 삼각형 OBH_1 이 이등변 삼각형임을 이용하니 까 바로 나오죠? 그리고 $\overline{CH_1} = 3\sqrt{7}$ 에서 $\overline{CM} = 8$ 이 나오고, 따라서 삼각형 OMC 마저 이등변 삼각형이 되네요. 문제에서 총 이등변 삼각형이 세 가지 등장합니다. 첫 번째는 첨부부터 주어진 것이고, 두 번째는 세 번째를 유도하기 위해 구한 것인데, 이 첫 번째와 세 번째 이등변 삼각형이 핵심입니다.



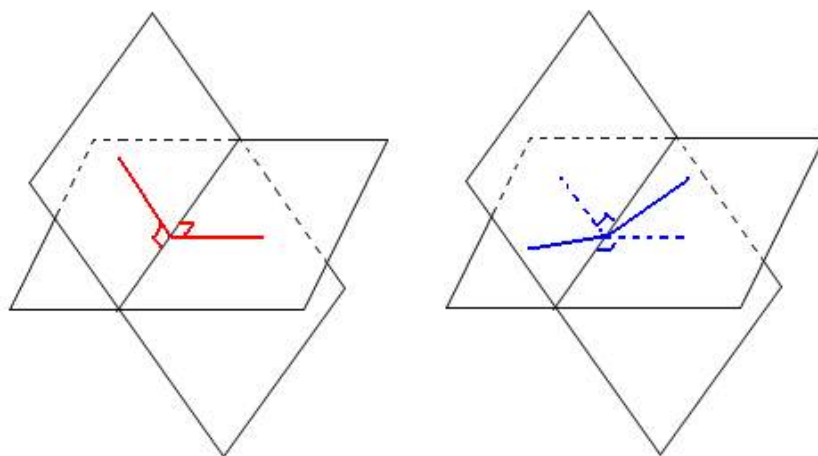
이렇게 이면각을 이루는 교선과 그 교선에 수직이면서 각각의 평면에 놓인 선분을 안고 있거든요. 따라서, $\cos\theta = \frac{6}{2\sqrt{21}} = \frac{\sqrt{3}}{\sqrt{7}}$ 으로 $\cos^2\theta = \frac{3}{7} \therefore p+q = 10$

04. [숨은 그림 찾기]

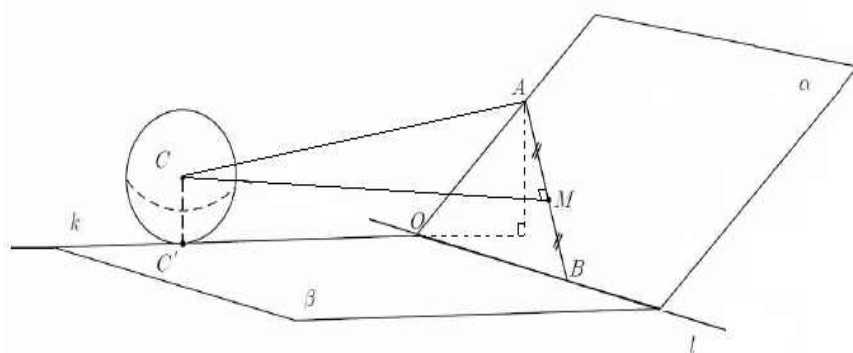
sol.1)

이전 문항과 마인드는 비슷합니다. 3차원에서의 위치 관계를 파악하고, 피타고라스 정리로 식을 세워 연립한 후, 정사영 관계에 요리조리 넣어보면 답이 짜잔~ 하고 나오거든요. 게다가 이 문제에는 참 많은 수학적인 것이 들어 있네요. 앞서 “도형들 간에 관계가 비틀리고 비틀려서 다시 짜 맞춰진 게 많다”던 그 말을 조금만 짚고 넘어가 볼게요.

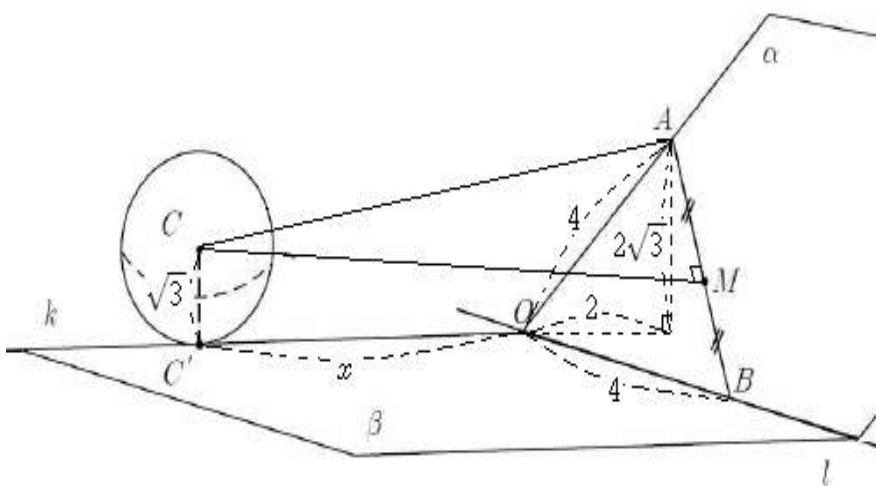
우리가 다루는 고교 수학에서 3차원 공간도형 문제라고 해봤자 거창한 게 아닙니다. 점, 직선, 평면, 구, 정n면체, 정n각 기둥같은 나름 기본적인 것들을 가지고서 응용하여 문제를 내는 것이죠. 그 중에서도 특히 잘 나오는 것을 2차적인(?) 응용이라고 명명하겠습니다. 가령,



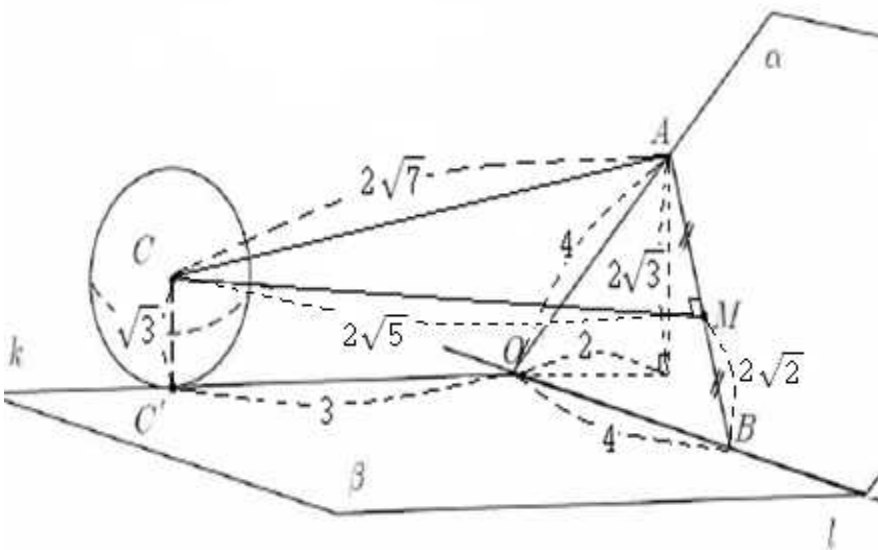
왼쪽처럼 교선에 수직인 선분만으로 상황을 만들면 굳이 3차원으로 물을 이유가 없기 때문에, 보통은 오른쪽처럼 한 번 더 꼬아서 물어 본다는 말입니다. 하지만 요런 상태 하나만 물어보는 건 기본서나 모의고사에서 거저 주는 수준의 문제이고, 문제 속에 위와 같은 상황을 스며들게 한 게 변별력이 있는 문제죠. 이제 다시 문제로 돌아가서..



선분 AB 가, 2차적인 응용! 즉, 눕힌 평면 α 상에서 한 번 더 기울인 거란 게 보이시죠? 문제에선 평면 AMC 와 평면 β 의 이면각에 대한 코사인 값을 구하라네요. (도무지 별 다른 풀이가 떠오르지 않는다면 좌표 도입해서 각각의 평면의 방정식을 구한 후, 법선 벡터를 통해 코사인 값을 구해도 되는데 그건 비장의 무기로 남겨 놓고 다른 방법을 찾아봅시다.) 아무래도 정사영 관계를 통해서 코사인 값을 구해야 하는 것 같은데, 그러기 위해선 삼각형 넓이를 구해야 하고, 필요한 몇몇 선분들의 길이를 알아야 구하든지 말든지 할 수 있겠네요. 그리고 바로 (나) 조건으로부터 점 M 의 (평면 β 에 대한) 높이가 점 C 와 같음을 알 수 있습니다. 그래야 최단거리가 (나)와 같이 나오겠죠? (고등수학(하)에서 마르고 닳도록 했을 내용이니 자세한 설명은 패스합니다.) 따라서 점 A 의 높이는 점 M 높이의 두 배가 되어 $2\sqrt{3}$ 이 나오고, ... 이렇게 원숭이 엉덩이는 빨갛고, 빨간 건 사과처럼 문제에서 주어진 실마리를 가지고 논리를 진행해보면 사과는 맛있다. 맛있는 건 바나나, 바나나는 길다, 긴 건 기차, 기차는 빠르다, 빠른 건 ... 하다가 어딘가에서 막히기 마련입니다. (순환 논리 L L L) 그러한 수치를 적절하게 미지수 x 로 두면,

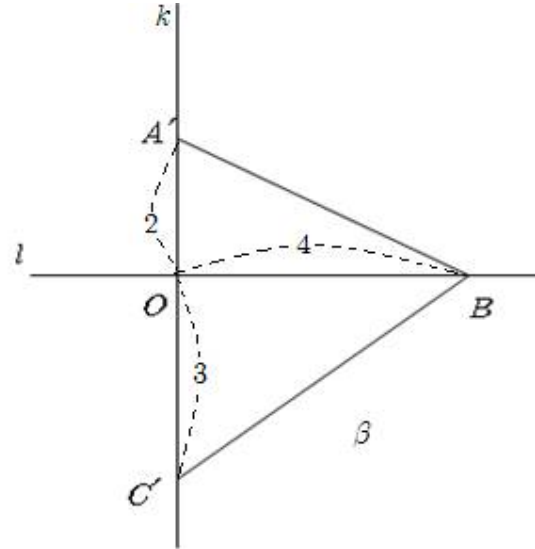


여기서 피타고라스 정리를 연립해서 미지수를 찾는 겁니다. (꼭 피타고라스 정리가 아니더라도 삼각함수를 이용해서도 구할 수 있고, 방정식으로 접근할 수도 있지만, 피타고라스 정리를 연립하는 게 제일 심플합니다! 나중에 상황이 달으면 다른 방식의 풀이도 봅시다.) 그리고 보니까 이렇게 복잡한 관계 속에 딱 맞게 자리를 차지한 삼각형 ABC 가 이등변 삼각형이네요! (이게 바로 “도형들 간에 관계가 비틀리고 비틀려서 다시 짜 맞춰진 게 많다”는 얘기입니다.) 점 C 에서 직선 AB 에 이르는 (최단)거리이자 점 C 에서 직선 AB 에 내린 수선의 발이 점 M 에 해당하니까, 직교함을 알 수 있고, 다시 삼각형의 (각의 이등분선이 아닌) 중선(=변의 이등분선)이 한 변에 수직이면 그러한 삼각형은 이등변 삼각형이 되어야 하기 때문이죠. 실전에서 이렇게까지 복잡하게 생각하기가 부담되니까 직관적으로 삼각형 ABC 는 이등변 삼각형이어야 하고, 일 수 밖에 없으니, 이등변 삼각형이라 인지하고 넘어가는 거야 어쩔 수 없지만요. 정말하게 수식으로 따져도 역시 이등변 삼각형임이 확인 됩니다. 따라서 $\overline{CA} = \overline{CB}$ 라고, 즉 $\overline{CA}^2 = \overline{CB}^2$ 라고 피타고라스 정리를 이용해서 세운 두 개의 식을 등치해보면 $(x+2)^2 + 3 = x^2 + 4^2 + 3$ 에서 $x = 3$ 이 나옵니다. 이 때 $\overline{CA} = \overline{CB} = 2\sqrt{7}$ 이 나오구요. (점점 구체적인 상황으로 변해가니까 제가 다 흐뭇하네요.)



이제 평면 AMC 와 평면 β 사이의 이면각에 대한 코사인 값을 구하는 일만 남았네요. 하지만 평면 AMC 위의 어떤 적절한 삼각형을 평면 β 위로 정사영 내렸을 때의 넓이 변화를 통해 코사인 값을 구해도 됩니다. 평면 AMC 위의 임의의 smooth한(프랙탈 같은 반례를 걸어 내기 위해) 도형의 집합 S 와, 평면 β 위의 임의의 smooth한 도형의 집합 S' 의 원소 간에는 $\cos \theta$ 만큼 수치가 곱해진 일대일 대응 관계입니다. 따라서 두 평면 사이의 이면각을 구하기 위해서 평면 대 평면이 아닌 도형간의 관계로 바꿔서 생각하자는 것이죠. 이것도 아~주아주 자주 쓰이는 논리입니다. 이면각을 구하기 위해서 두 평면의 법선 벡터를 알면 한 큐에 풀리겠지만, 그러한 법선 벡터를 구하려면 좌표 도입을 통해 식을 세우는 일련의 과정이 요구되니까 비장의 무기로 보류하고, 좌표 안 쓰고 풀려면 이면각을 이루는 교선에 수직이 되도록, 그 틈새에 직각 삼각형을 끼워 넣어서 푸는 방법이 있는데, 지금은 문제에서 삼각형들 길이를 어렵사리 구해줬으니 삼각형 넓이비로 코사인 값을 구하는 게 가장 똑똑하게 푸는 방법이겠네요. 점 A 의 평면 β 위로의 정사영 내린 점(혹은 수선의 발)을 점 A' 이라 한다면, $\triangle ABC \times \cos \theta = \triangle A'BC'$ 에서 그토록 바라던 $\cos \theta$ 가 나오네요. (주어진 그림만으로도 충분히 정사영 관계가 보이는 분들도 계시겠지만) 이 때 정사영 관계를 가장 잘 확인하려면 그림의 위에서 아래를 내려 보아야 합니다.

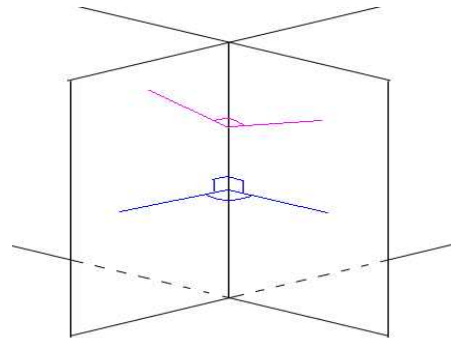
(그림 속으로 들어가서 굳이 전지전능한 위치에서 내려다보기 귀찮으시면, 그림 속에다 손을 집어 넣으셔서 보기 좋은 방향으로 돌려놓으셔도 괜찮습니다..^^)



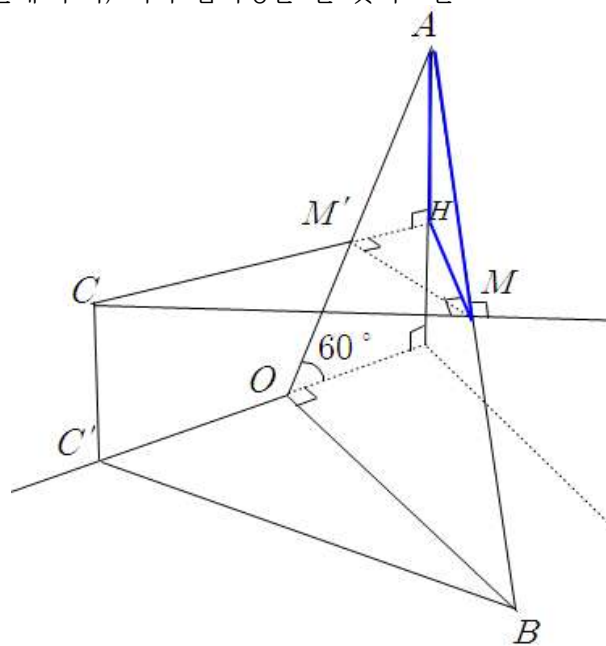
따라서, $\cos \theta = \frac{\frac{1}{2} \times 5 \times 4}{\frac{1}{2} \times 4\sqrt{2} \times 2\sqrt{5}} = \frac{\sqrt{5}}{2\sqrt{2}}$ 이므로 $\cos^2 \theta = \frac{5}{8}$ 에서 $a + b = 13$ 입니다.

sol.2)

이번에도 정사영이 아닌 이면각을 그대로 구해봅시다.

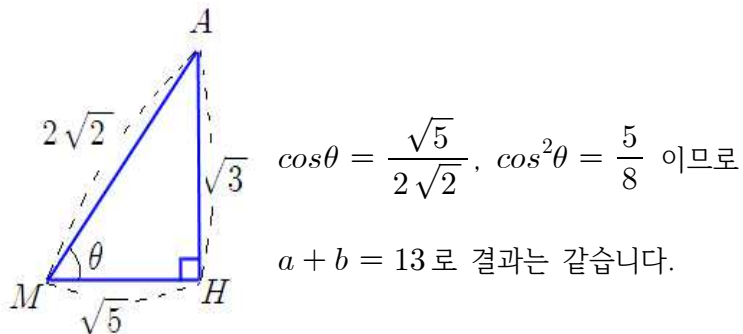


만약 이면각을 분홍색 선을 반직선으로 하는 경우로 본다면 두 평면의 반직선을 어떻게 잡느냐에 따라 이면각이라 칭할 수 있는 것이 무수히 많아지므로, 파란색 선처럼 교선에 오직 수직인 반직선 간에 이루는 각으로 의미를 한정합니다. 이 문제에선 두 평면 α, β 의 관계가 아니라, 평면 β 와 평면 AMC 의 관계로 (평면 α 는 잠깐 거들기 위해 등장한 셈) 훨씬 복잡하죠. 하지만 이면각을 이루는 틈새에 쏙 들어가는(= 두 변이 교선에 수직) 직각 삼각형을 잘 찾아보면..



written by 예비고사

여기서 평면 β 대신에 평행 관계인 평면 CMH 와, 평면 AMC 간의 이면각을 잡았습니다. 고로, 이제 피타고라스 정리 연립해서 $\overline{C'O}$ 구할 필요도 없이 간단하게 구할 수 있습니다.

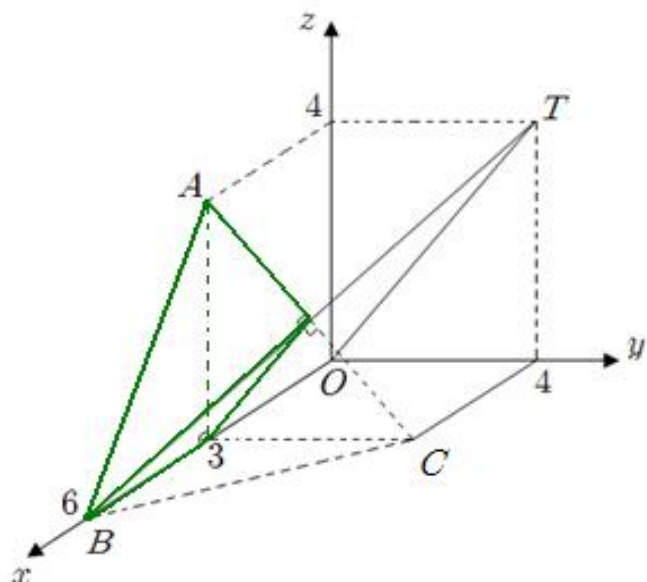


sol.1)은 네비게이션을 보면서 길 찾아가는 기분인데, sol.2)는 그 동네 원주민이 안내하는 느낌이에요. (역시 베르테르님 찬스.. $\pi-\pi$;))

05. [독해 문제?!]

sol)

(나)에서 $a = 6, b = 4$ 를 알 수 있고, 이를 좌표공간에 도식화 합니다.

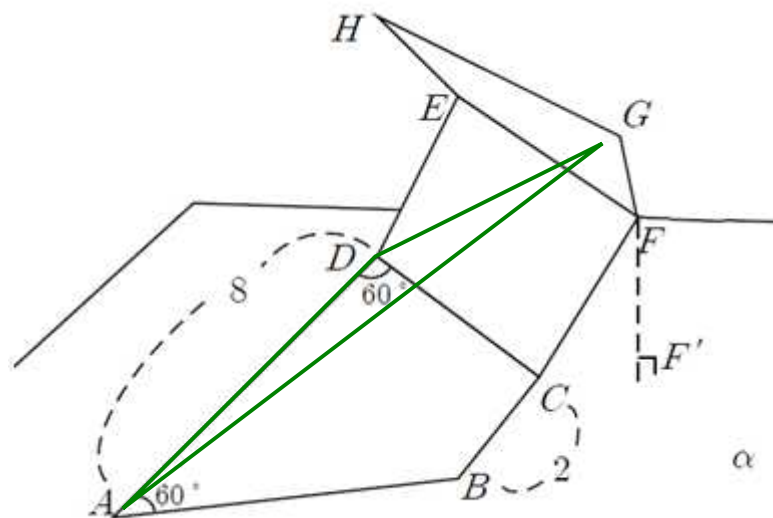


이 때 해당 사면체의 부피를 구하기 위해서 사면체를 삼각뿔로 보고 $V = \frac{1}{3} \times S \times h$ 공식에 대입하기 전에, 밑넓이를 좀 더 쉽게 구하기 위해서 계산에 약간 기교를 부려봅시다. $2V$ 에 대하여 삼각뿔의 밑면을 점 A, C 와 점 $(3, 0, 0)$ 을 꼭짓점으로 하는 삼각형으로 잡는 거죠. 그림 $2V = \frac{1}{3} \times \left(\frac{1}{2} \cdot 4 \cdot 4\right) \times 3 = 8$ 로 $V = 4$ 가 나오네요.

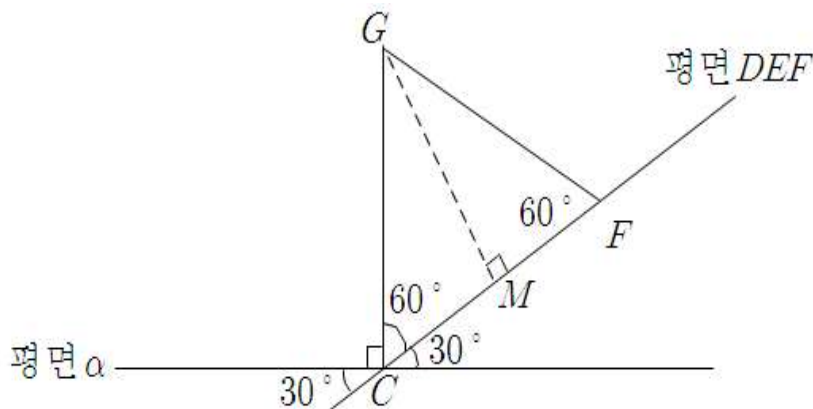
이러한 테크닉이 유일무이한 열쇠가 되는 경우가 왕왕 있습니다. 인수분해나 부분분수를 상쇄하는 형태로 진행하기 위해서, 혹은 삼각함수의 정체를 파악하기 위해서 특정한 수치를 더했다가 빼거나, 곱했다가 나누거나, 분모의 유리화(혹은 실수화)를 위해 아예 $\star/\star (= 1)$ 을 곱하거나 하는 쪼다 뺏기, 조삼모사식 아이디어가 이렇게 수학에서도 쓰이는 거죠! 물론 위 문제에선 어떤 식으로 V 를 구해도 괜찮습니다. 설령 같은 문제를 다시 풀어도 그때마다 보이는 최적의 모양새가 다르니까요. 답음을 이용해 두 점 A, C 의 중점이 두 점 B, T 의 중점과 같으니 그 좌표를 찾아서 사면체의 밑면 삼각형이 zx 평면에 있다고 설정하고 풀어도 괜찮습니다.

06. [출제자도 계산이 편한 쪽을 좋아한다]

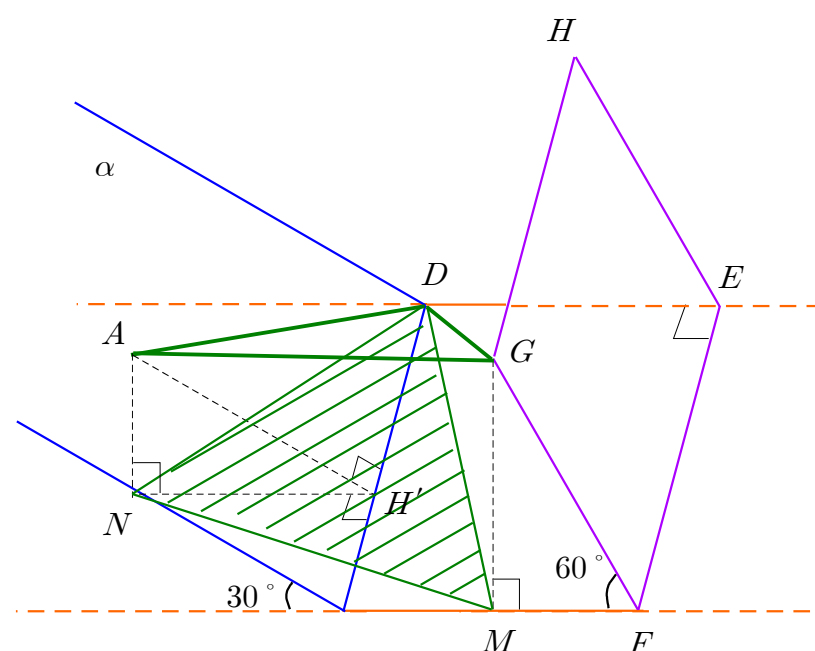
sol)



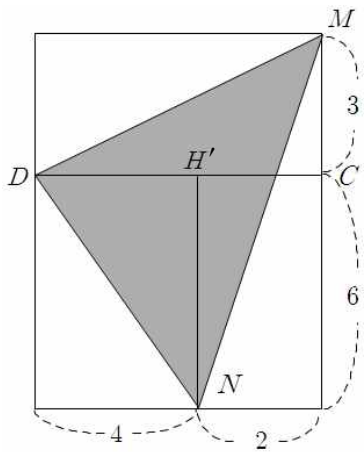
무슨 이런 알궂은 그림도 다 있네요?! 마치 조각 공원에 전시되어 있는 작품 같지만, 일단 어떻게 생겼는지 가까이 다가가서 관찰을 해봅시다. 그렇담 어디서 보는 게 그 특징을 잘 잡아낼 수 있을까요?



사실은 평면들이 특수각들로 적절하게 구성되어 있네요. 하지만 이대로 라면 점 G 의 평면 DEF 위로의 수선의 발이자 정사영 되는 점 M 은 쉽게 표시할 수 있지만, 점 A 의 정사영은 평면 α 의 아래쪽에 놓이게 됩니다. 즉, 보조선 긋기가 애매하다는 것이죠. 하여 새로 그림시다.



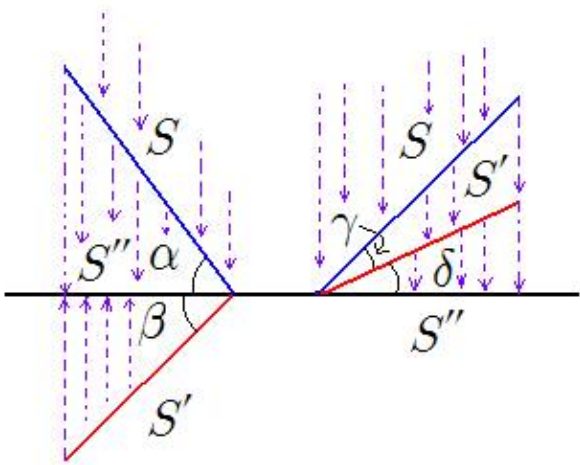
교선 위의 한 점 D 와, 서로 다른 두 평면 위의 점을 또 다른 평면에 정사영 내린 두 점 F, N 이 이루는 삼각형의 넓이..!를 구하면 끝이네요. 귀찮지만 π 한 번 더 그려 봅시다. (앞으로도 마르고 닳도록 그리셔야 할텐데 그땐 그냥 당연하다는 듯이 그려주세요. 그러면서 분명히 실력도 자연히 는다고 최면을 걸면서요.)



이 때 해당 정사영의 넓이는 직사각형에서 불필요한 삼각형 부분 세 개를 빼주는 방식을 취하여서,

$$\therefore 54 - (9 + 12 + 9) = 24$$

문제 풀이는 끝났지만 지금 아니면 안 될 것 같아서 “이중 정사영”이라는 유용한 개념을 하나 소개하고 가겠습니다. 흔한 정사영에서의 공식 $S' = S \cos \theta$ 를 한 단계 더 응용하여서,

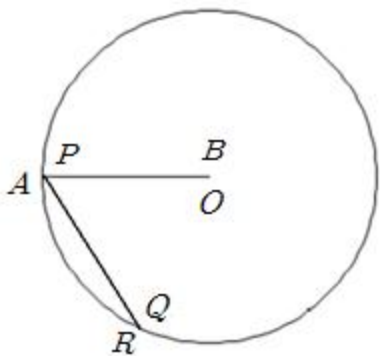


이런 상황도 잘 물어 봤습니다. 빛은 보라색 방향(정사영 방향)으로 오는데 S, S' 의 관계가 $S' = S \cos(\alpha + \beta)$ 나 $S' = S \cos \gamma$ 로 단순하게 설명할 수 있는 게 아니죠? 이땐 빛에 수직인 가상의 평면을 기준으로 수치를 등치 시켜줍니다. 그러면 다음 식이 자연스럽게 도출됩니다.

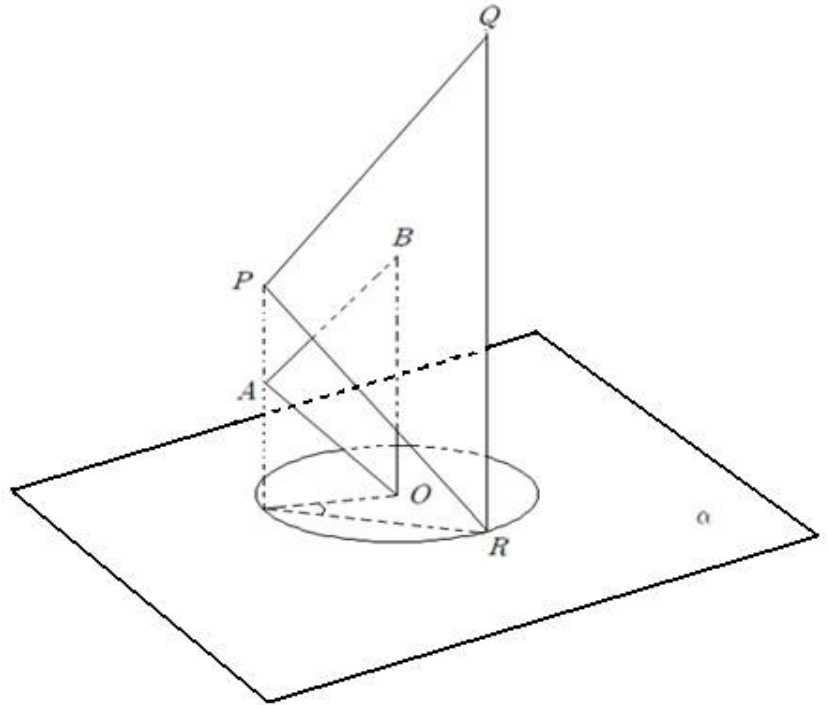
$$\begin{cases} S \cos \alpha = S'' = S' \cos \beta \\ S \cos(\gamma + \delta) = S'' = S' \cos \delta \end{cases}$$

07. [약간의 센스]

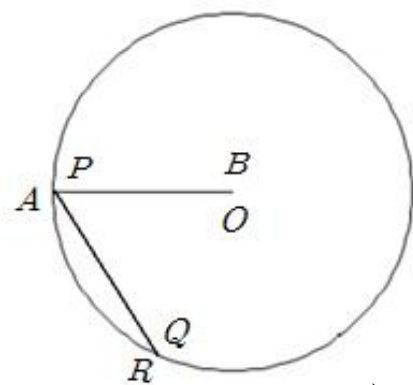
sol)



이건 평면 α 위에서 수직으로 내려다 본 모습입니다. 복잡한 3차원 상황을 2차원으로 축소해서 생각하기 위해 문제를 읽으면서 자연스럽게 이러한 이미지가 떠올랐죠.. ^^? 그리고 작은 삼각형 OAB 는 직각 삼각형임이 확실하지만, 커다란 이등변 삼각형 PQR 은 아직까진 꼭 직각 삼각형이라 할 수 없습니다. 그런데 두 삼각형을 품는 평면의 이면각이 $\frac{\pi}{3}$ 이라 했으니, 위 그림에서 정삼각형이 어렴풋이 보이네요! 이러한 점에 착안해서 보조선 긋기에 용이한 약간 다른 방향에서 바라본다면 다음과 같습니다.




변 PR, PQ 를 평면 α 위로 정사영 내리면 정삼각형의 한 변에 그대로 떨어지므로, 그 길이가 원의 반지름이 되니까 점 P 가 평면 α 에 이르는 높이는 $\sqrt{(2\sqrt{5})^2 - 2^2} = 4$ 가 됩니다. 딱 점 A 의 높이 두 배네요! 그리고 삼각형 PQR 은 가장 긴 변의 길이 제곱이 더 커서 피타고라스 정리를 만족시키지 못하니 둔각 삼각형이 됩니다. 이제 준 식 $\overrightarrow{PQ} \cdot \overrightarrow{AB} + \overrightarrow{OR} \cdot \overrightarrow{AQ}$ 를 구해야 하는데 벡터의 시점을 적절하게 바꿔서 분해하는 방법과, 그 자체로 해석해서 푸는 방법 중에서 딱히 옳거니! 할 만한 시점이 안 보이니까 그대로 풀겠습니다. 벡터의 내적이 의미하는 바가, $(x_1, y_1, z_1) \cdot (x_2, y_2, z_2) = x_1x_2 + y_1y_2 + z_1z_2$ 에서 보듯이 x, y, z 축 성분 세 종류로 분해한 다음 각각의 성분의 곱들을 취합해 준 풀입니다. 이러한 아이디어를 그대로 따와서 평면 α 를 xy 평면이라고 보고, 반직선 OB 방향을 z 축 방향이라 한 다음, xy 평면상에서의 내적 값 + z 축 성분의 내적 값으로 풀면 되겠죠? 즉, 위의 식에서 $(x_1, y_1, z_1) \cdot (x_2, y_2, z_2) = (x_1x_2 + y_1y_2) + z_1z_2$ 이런 식으로 괄호 부분 먼저 계산해주겠다는 얘기입니다.

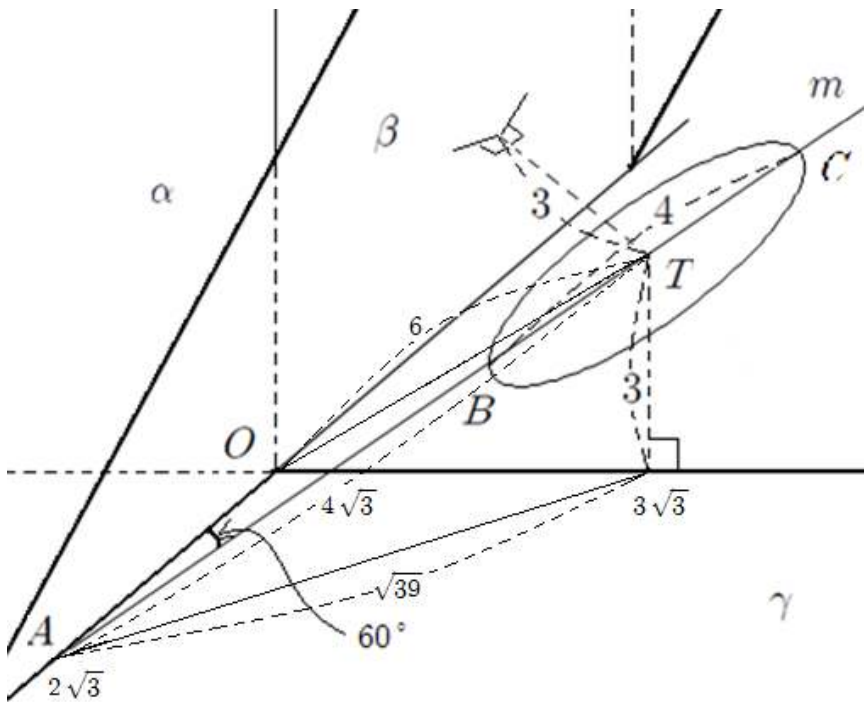


이제 가상의 x, y, z 축 이미지를 새겨둔 채, $\overrightarrow{PQ} \cdot \overrightarrow{AB}$ 를 구하기 위해 xy 평면상에서의 내적 값을 계산하면 $2 \times 2 \times \cos \frac{\pi}{3} = 2$ 이고, z 축 성분을 $4 \times 2 = 8$ 로 $\overrightarrow{PQ} \cdot \overrightarrow{AB} = 2 + 8 = 10$ 이 나옵니다. 벡터의 내적은 그 결과가 역시 벡터가 아니라 스칼라이기 때문에 성분을 어떻게 분해하든 간에 계산에 실수가 없고 논리에 비약이 없다면 답은 항상 같게 나오겠죠? 마찬가지로 방법으로 $\overrightarrow{OR} \cdot \overrightarrow{AQ}$ 를 구해보면, \overrightarrow{OR} 의 z 축 성분이 0이므로 xy 평면상에서의 값만 따져도 되겠네요. (역시 곳곳에 계산을 쉽게 하는 요소가 도사리고 있습니다..!) 따라서 준 식은 $\overrightarrow{PQ} \cdot \overrightarrow{AB} + \overrightarrow{OR} \cdot \overrightarrow{AQ} = (2 + 8) + (2 + 0) = 12$ 입니다.

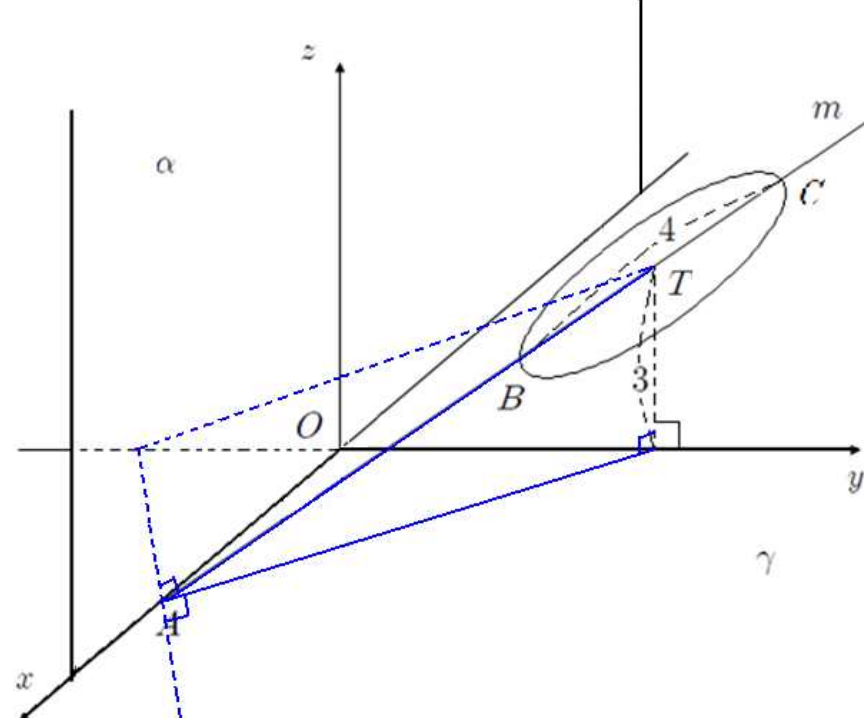
08. [헛갈리는 관계]

sol) 

짚고 넘어가야 할 게 원판 S 가 x 축과 직선 m 을 품는 평면에 있느냐 없느냐 하는 겁니다. 만약에 그러한 평면 밖에 있다면 문제가 아~주 아주 난만해지겠지만, 한번 수치를 보고 파악해봅시다.



원판 S 가 평면 γ 에 정사영 될 때 이면각은 \overrightarrow{OT} 가 아닌 \overrightarrow{AT} 와 연관되어 있습니다. 따라서 $4\pi \times \frac{\sqrt{13}}{4} = \sqrt{13}\pi$ 라 되죠. 그러니 원판 S 의 지름 BC 가 평면 γ 에 정사영 되면 타원의 장축이 되겠죠? 여기서 착각하기 쉬운 게, 반직선 OT 를 보고 원판 S 가 평면 β, γ 의 예상 쪽의 이면각을 이등분 하는 평면에 있다고 생각하는 것입니다.

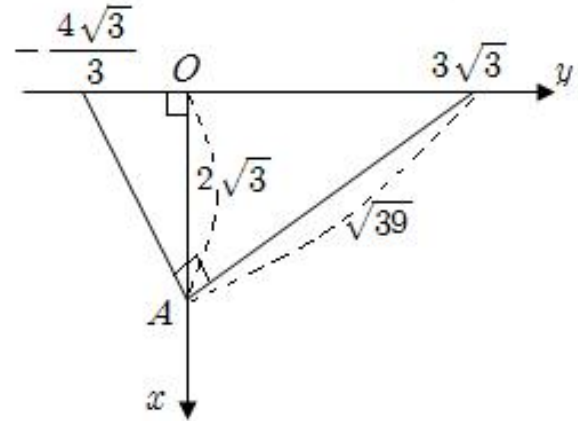


불필요한 평면 β 를 걷어내면 위와 같습니다. 원판 S 를 평면 α 위로 정사영한 넓이를 구하라고 하는데, 이면각을 직접 구하는 것보다 법선 벡터를 통해 간접적으로 구하는 쪽이 빠르겠네요. 평면 α 가 쉬운 형태로 그 법선 벡터가 주어진 것이나 다름없으니까, 이제 원판 S 를 품는 평면의 법선 벡터를 구하는 일만 남았습니다. 그런데 이쯤에서, '이보시오, 해설자 양반! 파란색 보조선은??'하고 묻는 소리가 들리네요.. 풀이라는 게 필연적으로 이어지는 게 아니라 경험을 바탕으로 그때그때 적절한 아이디어가 떠올라서 푸는 게 대부분이거든요. 삼수선 정리를 연

상게 하는 저 보조선으로 그나마 쉽게 원하는 목적지에 도달할 수 있습니다. 공간상에서 평면의 방정식을 구할 수 있는 조건이 여럿 있지만, 특히 공간상의 서로 다른 세 점을 알 때, 그것도 그 세 점이 각각

$(\star, 0, 0), (0, \diamond, 0), (0, 0, \triangle)$ 로 x, y, z 축 절편이라면

$\frac{x}{\star} + \frac{y}{\diamond} + \frac{z}{\triangle} = 1$ 이란 형태를 만족합니다. (평면상에서 직선의 방정식을 구할 때와 비슷한 마인드죠.) 그림을 위에서 아래로 내려다보면,



이런 모양이고 삼각형 닮음을 이용해 해당 평면의 y 축 절편을 구했네요. 다시 한 번 더 z 축 절편을 구하기 위해 닮음을 이용해서 구해보면 $3 \times \frac{4}{4+9} = \frac{12}{13}$ 가 나오고, 따라서 원판 S 를 품는 평면의 방정식은


$$\frac{x}{2\sqrt{3}} + \frac{y}{-\frac{4}{\sqrt{3}}} + \frac{z}{\frac{12}{13}} = 1 \quad \text{즉,} \quad \frac{x}{\sqrt{3}} - \frac{\sqrt{3}y}{2} + \frac{13z}{6} = 2$$

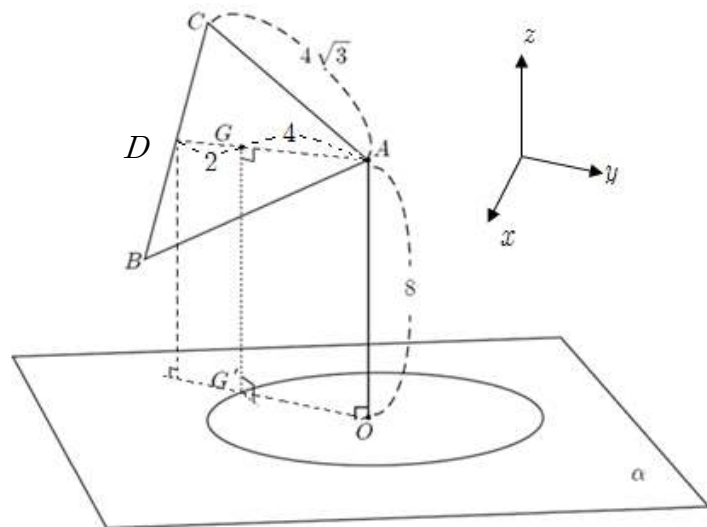
가 되어 법선 벡터가 $(\frac{1}{\sqrt{3}}, -\frac{\sqrt{3}}{2}, \frac{13}{6})$ 이군요! 고로, 평면 α 와의 이

면각에 대한 코사인 값은 $\cos\theta = \frac{|\frac{-\sqrt{3}}{2}|}{\sqrt{\frac{1}{3} + \frac{3}{4} + \frac{169}{36}}} = \frac{3\sqrt{3}}{4\sqrt{13}}$ 이

므로 구하고자 하는 최종 답은 $4\pi \times \frac{3\sqrt{3}}{4\sqrt{13}} = \frac{3\sqrt{3}}{\sqrt{13}}\pi = \sqrt{\frac{27}{13}}\pi$ 로 $p+q=40$ 입니다.

09. [$h \pm \Delta h$]

sol) 



(사다리꼴 $AGG'O$ 는 $\overline{AG} = \overline{OG'} = 4$ 인 등변 사다리꼴이므로

$\angle AGG'$ 가 직각입니다!) 이정도 보조선을 그어주고, 마치 지도 귀퉁이에 4 표시가 있듯이 공간좌표 방향을 설정해줍니다. 대강의 방향만 가리키고 있어도 그게 좌표축을 혼동시킬 일은 없으니깐 괜찮겠지요? 이 문제에선 정삼각형의 두 꼭짓점 B, C 가 점 D 에 대해 대칭임을 적절하게 이용하기 위해 $\overrightarrow{DB} = (\Delta x, 0, -\Delta z) = -\overrightarrow{DC}$ 라 보고,

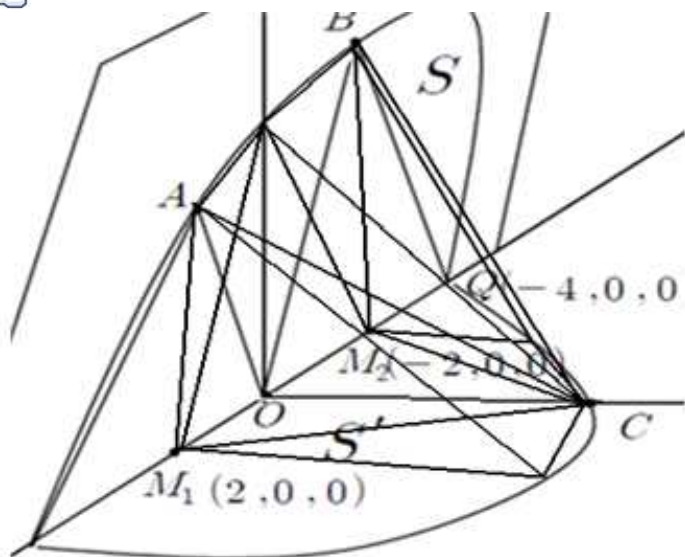
$$\overline{G'B}^2 = 2^2 + (\Delta x)^2 + (8 - \Delta z)^2 = (4\sqrt{3})^2$$

$$\overline{DB}^2 = (\Delta x)^2 + (\Delta z)^2 = (2\sqrt{3})^2$$

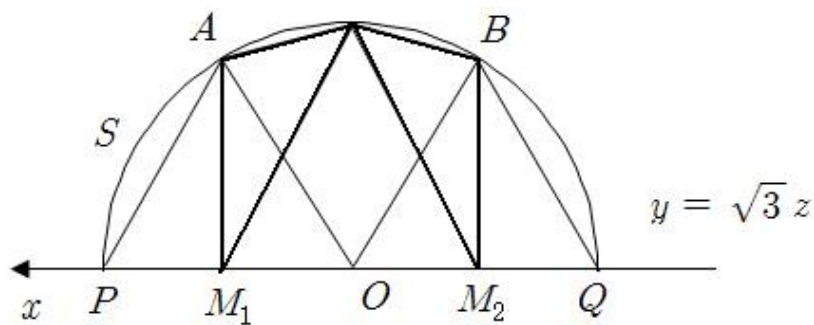
이를 연립하면 $\Delta x = 2\sqrt{2}, \Delta z = 2$ 가 나오므로, 점 C 와 평면 α 와의 거리는 $8 + \Delta z = 10$ 이 됩니다.

10. [낚 ㅋ 시 ㅋ]

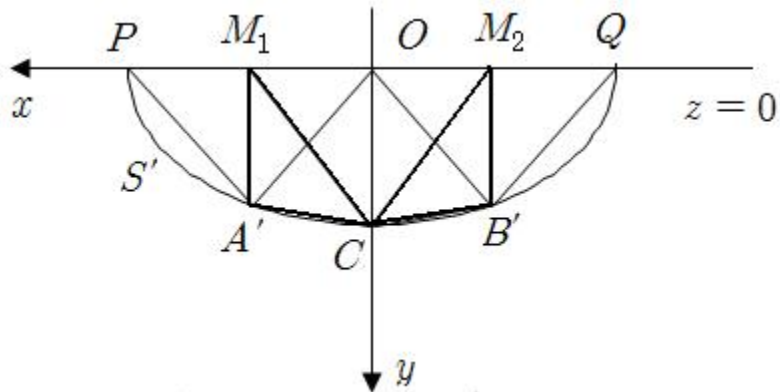
sol)



이건 그림이 너무 왜곡되어 있죠? (차라리 안 그리는 것보다 못한..) 하지만 직접 그려보시면 얼마나 까다로운 상황인지 아실 거예요.. π - π 암튼 문제를 풀어봅시다. (가) 조건은 굳이 없어도 되는데 친절하게 주어졌네요. 원을 적절하게 정사영 내리면 타원이 되니까, 반원을 정사영 내리면 타원의 반쪽이 되겠죠?

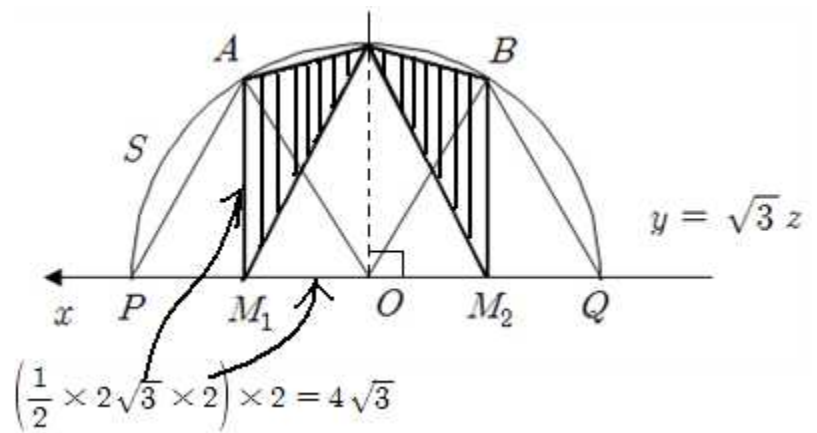


위 그림을 조건에 맞게 정사영하면 아래 그림처럼 됩니다.



(이걸 한 공간에 그리기가 힘들지만 한번쯤 시도 해보세요.) 물론 그 이면각의 크기는 $\frac{\pi}{3}$ 가 되..는게 아닙니다! 관성에 의해서 $y = \sqrt{3}z$ 를 보자마자 이 평면이 xy 평면과 이루는 이면각이 $\frac{\pi}{3}$ 겠네!.. 하지만 안 됩니다. 만약에 최종 답이 넓이 그 자체가 아닌 제곱이나 상수 곱한 꼴이었다면 오답임을 눈치 채지 못했을 겁니다. (거기다 그림만 봐도 $\frac{\pi}{3}$ 에 더 가깝네요.) 다시 마음을 가다듬고 $y = \sqrt{3}z$ 를 보면, 사실 $z = \frac{1}{\sqrt{3}}y$ 에서 이면각의 크기가 $\frac{\pi}{6}$ 임을 알 수 있습니다.

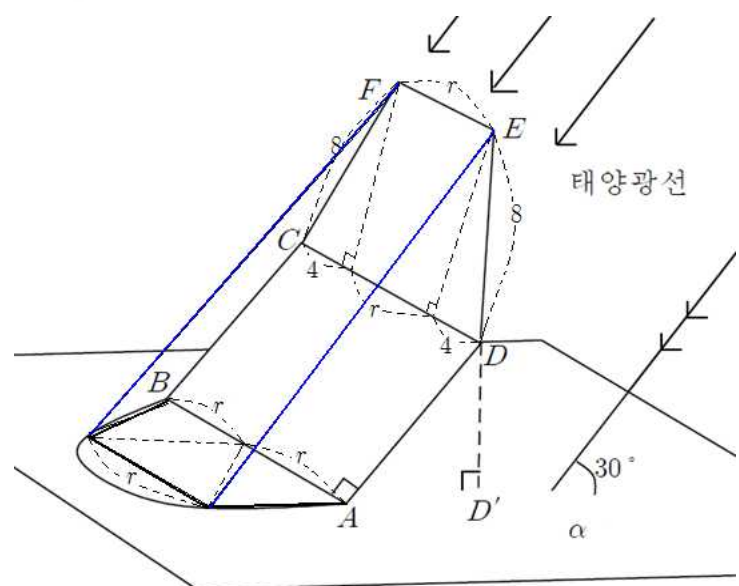
그리고 또 하나 기교를 부려 봅시다. 여기서 삼각형 M_1AC 나 M_2BC 의 넓이 구하려 한다면, 수능 시험장이었다면 "이보시오~ 학생 양반, 시간 다 되 가니까 답안지 먼저 쓰게." 소리 듣습니다! 출제자가 알고 싶어 하는 건 ☆이고, 문제에선 ∇를 단서로 주는 경우, 무조건 ∇만으로 ☆에 이르려고 하지 말고, ∇에서 아이디어를 통해 얻은 ◇를 통해 ☆에 이르려야 하는 경우도 있거든요. 이 문제가 좋은 예입니다. 역으로, 점 C 또한 평면 $y = \sqrt{3}z$ (더 정확하게 호 PQ) 위의 어떤 점이 정사영 된 것이라 여기면, 그 점이 점 A, B, M_1, M_2 와 이루는 삼각형 넓이에 코사인 값을 곱한 정사영으로 구해도 됩니다.



이므로 $4\sqrt{3} \times \cos \frac{\pi}{6} = 6$ 이 나오네요.

11. [수학의 본질은 자유로움에 있다 - 칸토어]

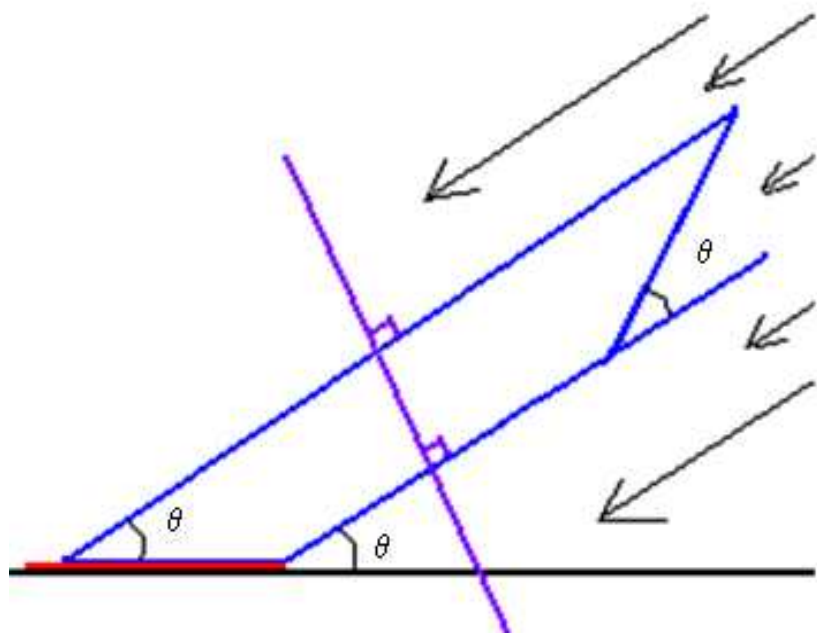
sol.1)



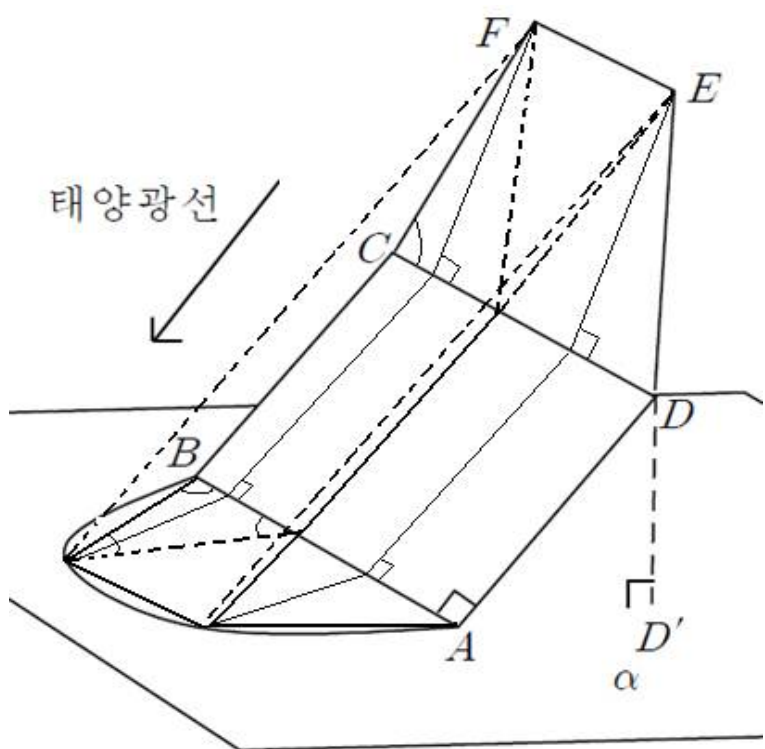
직사각형의 평행한 변의 길이를 $r + r = 4 + r + 4$, 즉 $r = 8$ 이네요.

sol.2)

sol.1)로 채워지지 않으신 분들을 위해 자세히 설명합니다.



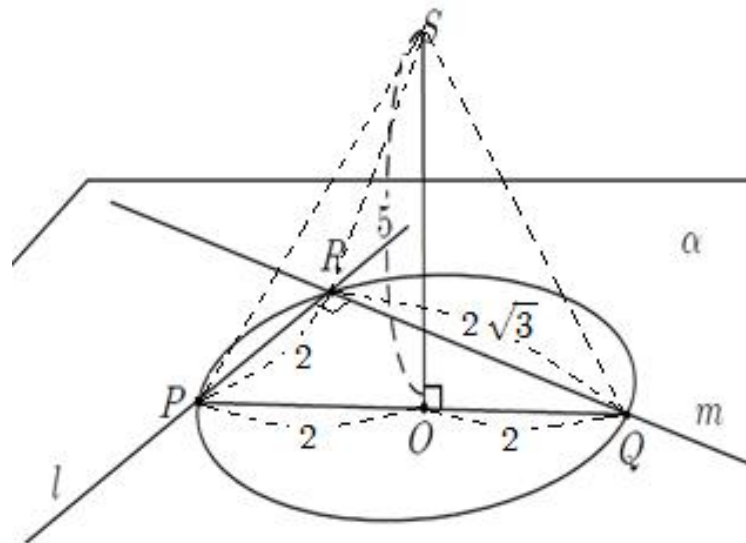
태양광선에 의해 생긴 등변사다리꼴 $CDEF$ 의 그림자가 반원 안에 정확히 맺힌다는 점, 거꾸로 말해서 평면 ABC 는 그림자가 없다는 소리니깐 평면 ABC 또한 이렇게 예쁘게 포즈를 잡고 있어야 합니다. (그림을 세밀하게 관찰해 보시면 빨간 부분이 좀 더 길이가 긴데, 이는 반원을 의미하는 겁니다.) 그리고 보니 앞에서 풀었던 응용한 정사영 유형인데, $S \cos \alpha = S'' = S' \cos \beta$ 를 사용하는 건 우도할게네요. 빛의 방향에 수직인 보라색 평면을 기준으로, 정사영 전/후의 (등변) 사다리꼴이 데칼코마니 되는 게 보이시나요? 즉, 합동입니다.



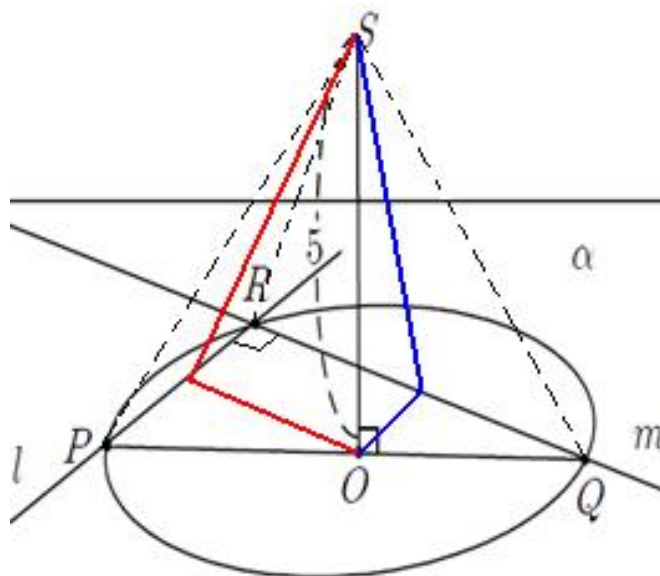
반원에 내접하는 사다리꼴의 긴 변 쪽의 내각이 $\frac{\pi}{3}$ 이므로 이등변(=반지름) 삼각형 세 개로 위와 같이 나눠주면, 세 개의 정삼각형으로 쪼개어집니다. 그래서 $r + r = 4 + r + 4$ 에서 $r = 8$ 이라 할 수 있습니다. 앞의 풀이 sol.1)는 그러니까, 처음부터 이런 톱니바퀴처럼 맞물린 상황을 가정하고, 문제의 조건을 만족하는지 체크해본 다음, 답이 유일하다는 가정 하에 모순이 없으면 그걸 바로 답으로 채택한 거죠. 이런 잔머리(!)는 문제 많이 풀다 보면 자연스럽게 굴러가게 됩니다.

12. [핵심 각을 품은 직각 삼각형]

sol)



직선과 평면간의 각을 묻고 있네요. 교과서에 나오는 '각'의 정의는 '두 개의 반직선과 하나의 꼭짓점으로 이루어진 도형'인데, 평면과 평면의 각에 대해서는 교선에 수직인 두 반직선에 대하여 정의할 수 있고, (두 법선 벡터를 내적하면 코사인 값이 나옵니다.) 지금처럼 평면과 직선이 이루는 각에 대해서는 직선과 그 직선을 평면에 정사영 내린 직선이 이루는 각으로 정의합니다. (평면의 법선 벡터와 직선의 방향벡터를 내적하면 사인 값이 나옵니다.)



이면각에 주차용 고임목처럼 꼭 박혀 들어가는 직각 삼각형이 보이죠?

$$\tan \theta_1 = 5 \rightarrow \cos \theta_1 = \frac{1}{\sqrt{26}}$$

$$\tan \theta_2 = \frac{5}{\sqrt{3}} \rightarrow \cos \theta_2 = \frac{\sqrt{3}}{\sqrt{28}}$$

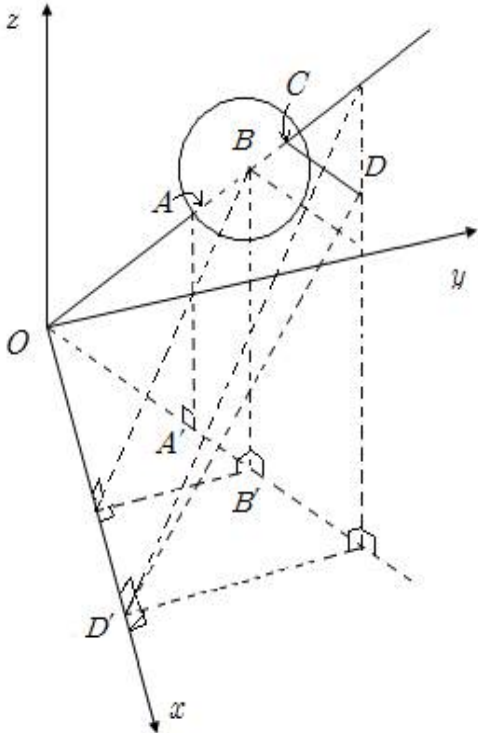
이므로 구하라는 값은

$$\therefore 14 \times \left(\frac{\sqrt{3}}{\sqrt{28}} \times \frac{1}{\sqrt{26}} \right)^2 = 39$$

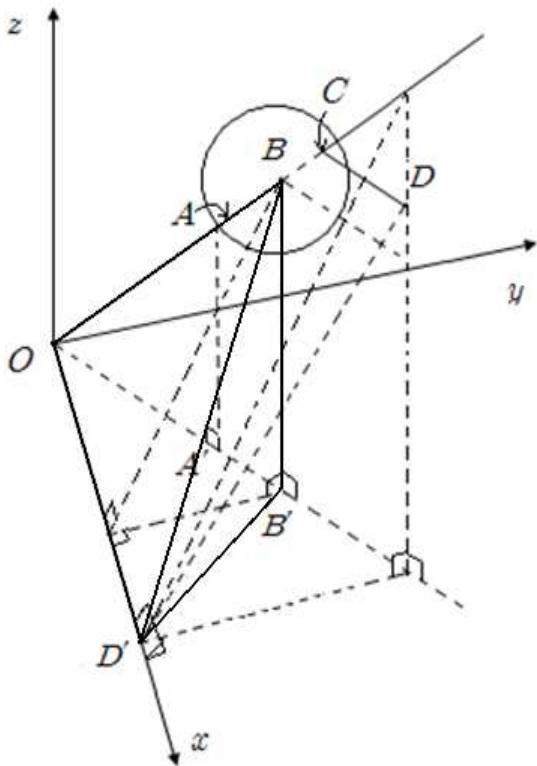
(자세한 계산은 생략했지만, 직각 삼각형 그려서 피타고라스 정리를 사용하되, 부호를 잘 고려해가면서 전환하는 것이 가장 일반적인 방법입니다.)

13. [택배 왔습니다]

sol) 



보조선을 일부러 과하게 그어 봤습니다. 평면 OBD' 과 평면 ODD' 을 잘 구분 하셔야 합니다.



문제에서 설명하고 있는 게 많았는데 막상 포장 상자 뜰어보니 별거 없죠? 출제자는 두 평면의 교선에 수직인 보조선 찾아서 풀 것 같지만, 그것도 결국 작업이니 그냥 삼각형 넓이비로 코사인 값을 구해봅시다. 두 평면 $BB'D'$, OBD' 이라 했지만, 삼각형 $BB'D'$, OBD' 간에 정확히 정사영 되는 관계네요. 고로, $\triangle OBD' \cdot \cos\theta = \triangle BB'D'$ 에서


$$\frac{1}{2} \cdot 4\sqrt{2} \cdot 2\sqrt{14} \cdot \cos\theta = \frac{1}{2} \cdot 4 \cdot 4 \text{ 이고,}$$

$$\cos\theta = \frac{\sqrt{2}}{\sqrt{14}} \quad \therefore 14\cos^2\theta = 2$$

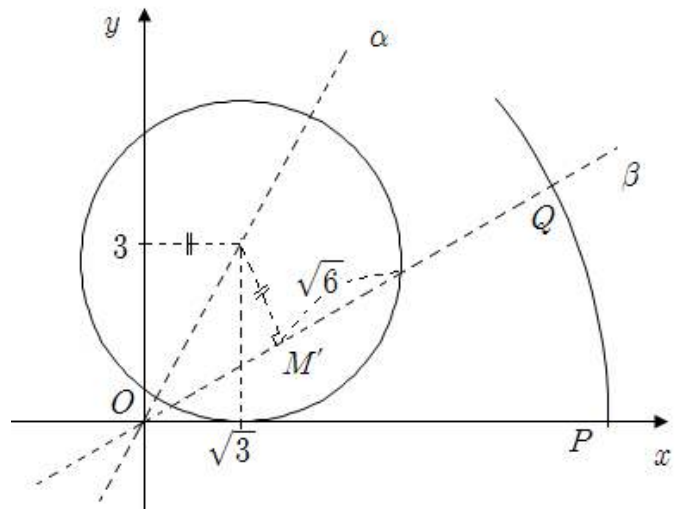
이제부터 자잘한 계산은 여러분 몫으로 남겨드리고 핵심 아이디어 전달 위주로 가겠습니다.

14. [어찌 흥시라 생각했느냐 하시면

그냥.. 흥시맛이 나서 흥시라 생각한 것이온데..]


sol) 

그림이 미리 주어지지 않은 첫 문항이네요! 문제 푸는데 있어 항상 3차원 상황 모든 걸 다 예쁘게 그려내야만 하는 건 아닙니다. 3차원 공간 상의 특정 한 단면에 필요한 모든 정보들이 그려질 수 있습니다. 소위 말하는 $3D \rightarrow 2D$ 로의 축소죠. 다만 이 문제에선 필요한 단면이 $z=0$ 과 $z=2$ 두 가지여서, 적절하게 섞어서 그려내야 합니다. 단순히 정사영이라고 하기엔 상당히 미흡한 묘사구요. 또한 세 개의 원을(구 또한 원이라 가정했을 때) 염두에 두고 풀어야 합니다. 할선(혹은 선분) 형태로 나타난 원 C 를 포함해서 말이죠.

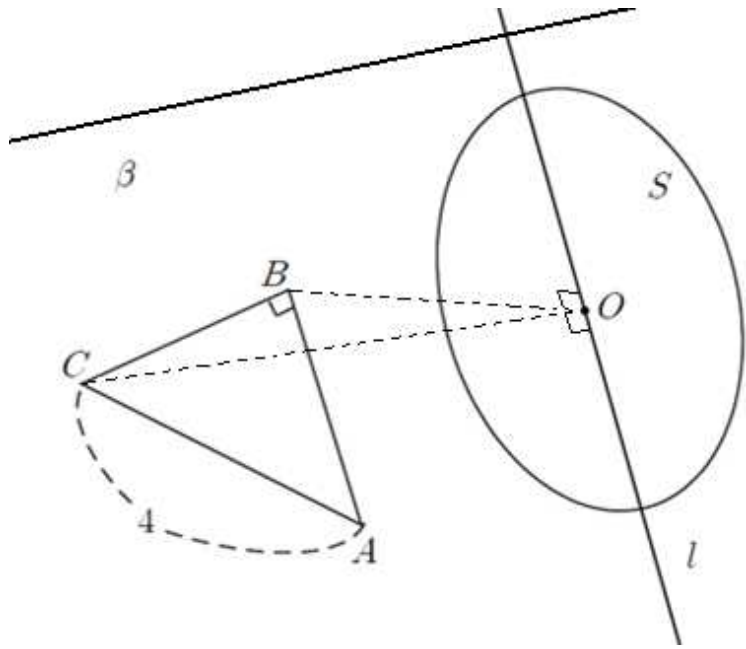


역시나 기대를 저버리지 않고 특수각이 적절하게 등장해줬습니다. 그러니 주어진 구의 방정식으로부터 평면 α 는 $y = (\tan 60^\circ)x$ 임을, (나)에서 거리 조건을 따져보면 평면 β 는 $y = (\tan 30^\circ)x$ 임을 이끌어 낼 수 있습니다. 구하고자 하는 값은 삼각형 OPM 을 xy 평면에 정사영한 넓이 값인데, 삼각형 넓이 공식 $S = \frac{1}{2}bc\sin\theta$ 에서 \overline{OM} 만 구하면 되겠네요. 아니, 그럴 필요조차 없이 삼각형 간 합동에 의해서 $\overline{OM} = 3$ 이 나왔으니 $S = \frac{1}{2} \times 3 \times 8 \times \sin 30^\circ = 6$ 이네요.

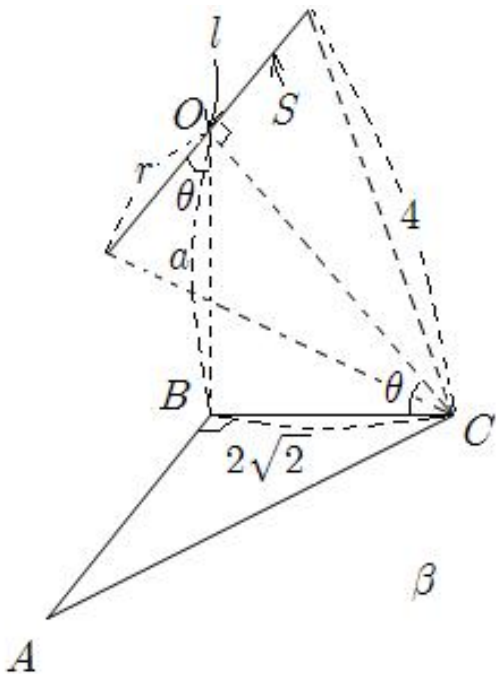
15. [나에게 공간도형 & 벡터 문제란 다]

sol.1) 

지금껏 제법 많은 고난도 공간도형 & 벡터 문항을 학습 했습니다. 그리고 보니 계산이 1234×56789 처럼 초등학교 4학년 꼬꼬마들을 괴롭히던 무지막지한 것들이 아니라, 복잡해야 세 자리 안팎 수준에서 가끔 무리수를 달고 나온 것들끼리 사칙연산 한 게 전부였네요. 그렇담 이 부분이 어렵게 느껴지는 이유는 계산이 어려워서가 아니라, 그 간단한 식 세우질 못해서였군요!? 적어도 수능 수학에 나오는 문제들은 노력으로 커버 가능합니다. 이만하면 거의 모든 테크닉을 다뤘다고 봐도 무방할 정도이니, 이제 앞으로 남은 일은 즐기면서 공부하는 겁니다. 부디 즐기세요. (즐기면서 공부하는 사람은 노력하는 사람도 못 따라 갑니다.) 이제는 이미 아는 지식들을 동원해서 재미나게 문제들 푸시고, 그 과정 중에서 스스로 흥미를 찾으시길!

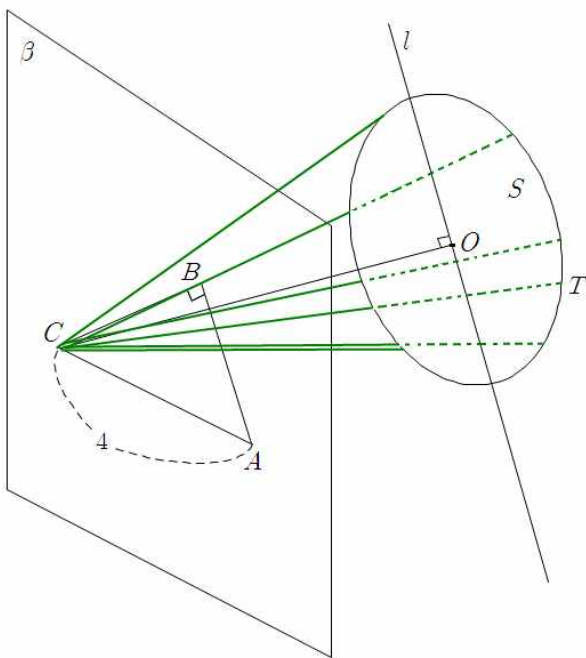


이렇게 보조선을 그어도 정작 기울어진 관계가 아직은 잘 안 보이네요.

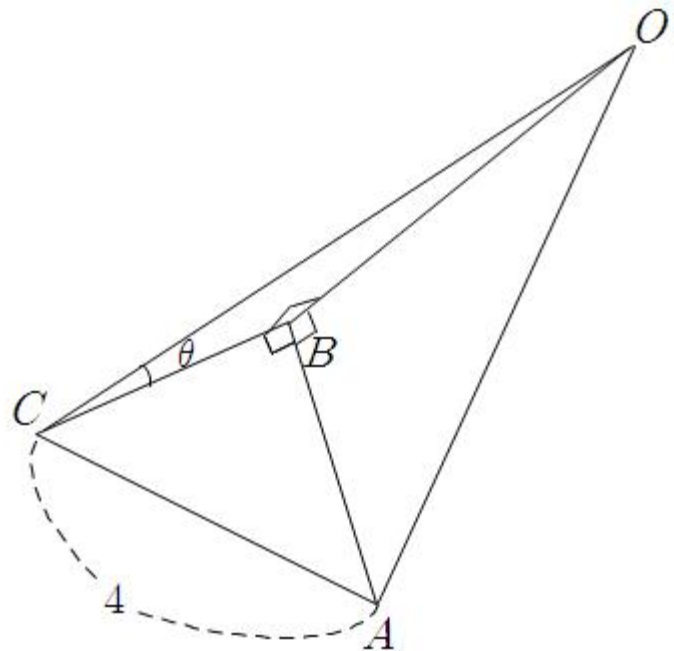


출제자가 의도했던 수학적 상황이 잘 보이는 VIP석 자리에서 보면
이렇습니다! $\tan\theta = \frac{1}{\sqrt{2}} = \frac{a}{2\sqrt{2}}$ 에서 $a = 2$ 이고, \overline{OC} 에 대해
두 개의 직각 삼각형을 잡아 피타고라스 정리를 연립해보면 $r = 2$ 가
나오므로, $a + r = 2 + 2 = 4$ 입니다.

sol.2)



sol.1) 은 문제에서 주어진 S 위의 동점 T 조건을 안 써먹었네요. 이를
이용해서 보면, 원 S를 밑면으로 하고 점 C를 꼭짓점으로 하는 직원뿔
을 생각해줄 수 있습니다. 그러나 원 S를 품는 평면에 대해 법선 벡터가
바로 \overline{OC} 라 할 수 있겠네요! 그리고 (가) 조건에서 직선 l과 평면 beta의
거리가 \overline{OB} 와 같다고 하였으니, 이는 $l \parallel \beta$ 를 의미하고, $\overline{OB} \perp \beta$ 이므
로, $\overline{OB} \perp \overline{BC}$ 가 됩니다.



고로 이렇게 생각해 줄 수 있고, $\cos\theta = \frac{\overline{CB}}{\overline{OC}} = \frac{2\sqrt{2}}{OC} = \frac{\sqrt{6}}{3}$ 이
므로 짹짹 계산해주면 $a + r = 2 + 2 = 4$ 를 얻습니다.

16. [이때다 싶으면 내렸던 팔을 걷어 올리고 계산하는 사람]

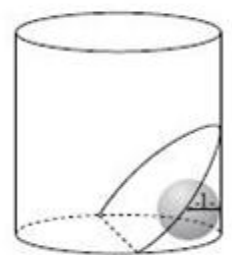
sol)

공간도형 & 벡터 문제 계산 별로 어렵지 않다고 하자마자 귀신같이 이
런 문제가 나왔네요..^^; 물론 이 문제가 별난 겁니다ㅋㅋ 좋은 경험이
될 테니 풀어보기 전에, 계산력에 대해 짚고 넘어가야 겠습니다. 진짜
계산력이 느~무느무 정말 레알 몹시 무지 아주 중요합니다!! 계산만 하
면 맞출 수 있는데, 지레 겁먹고 손 놔 버리면, 그게 쌓이고 쌓여서 결
정적인 순간에 작용할 겁니다. 우스갯 소리로 어릴 적 학습지 열심히
안 푼 탓으로 돌리는 분들도 종종 있는데, 그저 마주치는 계산 압박이
ㅎㄷㄷ한 문제는, 심호흡 한 번 하고 착실히 풀기만 하면 됩니다. 저는
그래서 이 문제를 풀 수 있게 한 원동력으로 계산력을 들겠습니다.

암튼 본격적으로 문제를 풀어봅시다. 사실은 모의고사틱한 문제에서 벗
어나질 못하고 있네요. 그것도 아주 케케묵은..

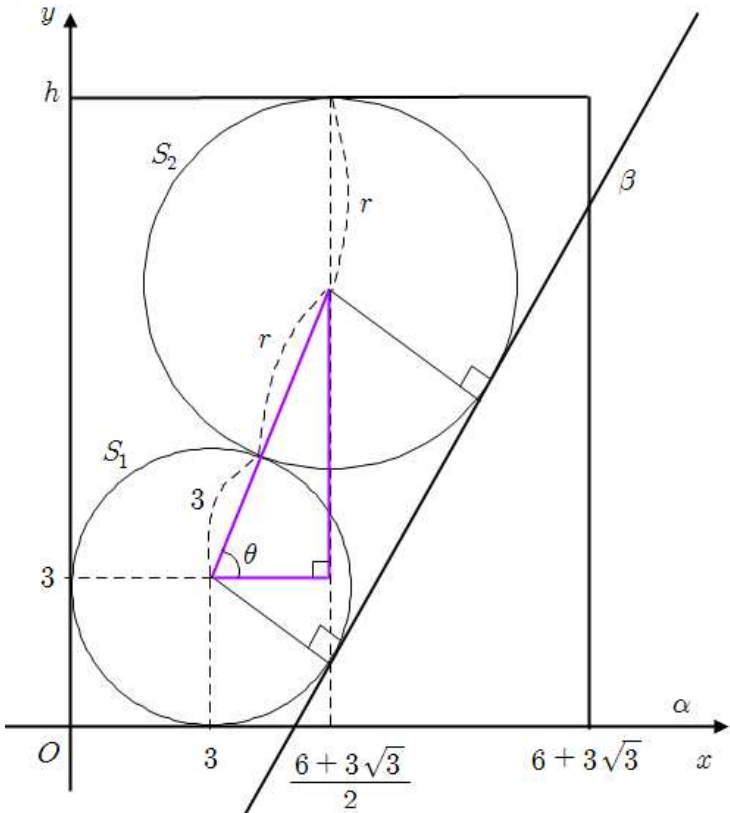
[2005년 07월 대성 수리(가형) 09번]

9. 오른쪽 그림과 같이 직원기둥의 밑면의
지름을 지나도록 자른 단면의 넓이가 이
직원기둥의 밑면의 넓이와 같다고 한다.
이 단면과 직원기둥의 밑면 및 옆면에 모
두 접하는 두 개의 구 중 작은 구의 반지름
의 길이가 1일 때, 직원기둥과 단면의 교
선 위의 점에서 직원기둥의 밑면에 이르는 수직 거리 중 최댓값
은?



(4점)

물론 우리가 마주친 이 문제는 수식의 조작이 까다롭긴 하지만 본질은 같습니다. 이번에도 3차원 그대로 생각하지 말고, 2차원으로 축소해서 생각하기 위해 적절한 절단면을 잘라보면, (그리고 센스 있게 좌표축도 잡아주면)



이런 모양이 나옵니다. 접선(사실은 평면 β)은 구 S_1 에 이르는 거리가 반지름 3과 같다고 놓고 구해보면 $y = \sqrt{3}(x - 3 - \sqrt{3})$ 가 도출됩니다. 그리고 직각 삼각형에 대해 삼각비를 적용하면

$$(3 + r)\cos\theta = \frac{3\sqrt{3}}{2} \dots (1)$$

$$(3 + r)\sin\theta = h - r - 3 \dots (2)$$

그리고 이번엔 접선이 구 S_2 에 이르는 거리가 반지름 r 과 같다고 놓고 구해보면

$$d = r = \frac{\left| \frac{3}{2} - h + r \right|}{\sqrt{3 + 1}} = \frac{h - r - \frac{3}{2}}{2} \dots (3)$$

이 나오네요. 여기서 분자의 절댓값을 벗기는 테크닉이, 초창기 수능 문제를 필두로 해서 문제집 곳곳에 종종 나오는 거라 처음 보시는 분들도 있겠네요. 그림을 보면 대소 관계가 명확해져서 절댓값을 벗기면서 부호를 어떻게 취해줄지 판단할 수 있습니다. 다시 식 (3)을 식 (2)에 대입하면

$$(3 + r)\sin\theta = h - r - 3 = 2r - \frac{3}{2} \dots (4)$$

가 되고, $\sin^2\theta + \cos^2\theta = 1$ 에 착안하여 식 (1), (4)를 연립하면 $r = 4, h = 3r + \frac{3}{2} = 12 + \frac{3}{2}$

가 나오므로 $2h = 27$ 이 되겠네요. 자잘한 것들을 수동적으로 하나씩 풀어 보는 것과, 실전에서 자잘한 것들을 능동적으로 떠올려서 푸는 거랑은 엄연히 다르죠? 이대로 넘어가기 전에 번외편 참고 문제 하나 ^^;

[1993년 08월 1994학년도 (1차) 대학수학능력시험 수리영역 17번]

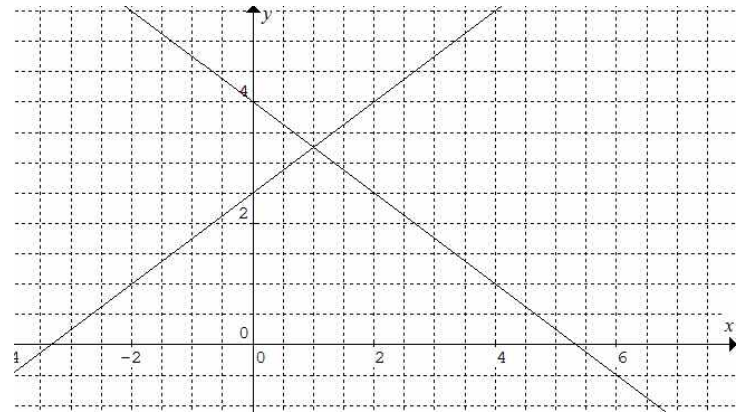
17. 좌표평면에서 세 부등식

$$3x + 4y - 16 < 0, 3x - 4y + 10 > 0, y > 0$$

을 동시에 만족시키는 영역에 속하는 점 중에서 이 영역의 경계를 이루는 세 선분과의 거리가 모두 자연수인 점의 개수는?

- ① 0 ② 1 ③ 3 ④ 5 ⑤ 7

sol)



삼각형 내부의 점을 (x, y) 라 하고 거리 식을 등치해보면

$$\frac{|3x + 4y - 16|}{5} = \frac{|3x - 4y + 10|}{5} = |y|$$

그리고 문제에서 주어진 부등식 범위에 의해서

$$-\frac{3x + 4y - 16}{5} = \frac{3x - 4y + 10}{5} = y$$

이렇게 절댓값을 제거한 후 적절하게 연립해봅시다.

$$3x + 4y - 16 = -5y \text{에서 } 2x + y = 4$$

$$3x - 4y + 10 = 5y \text{에서 } x + 2y = 5$$

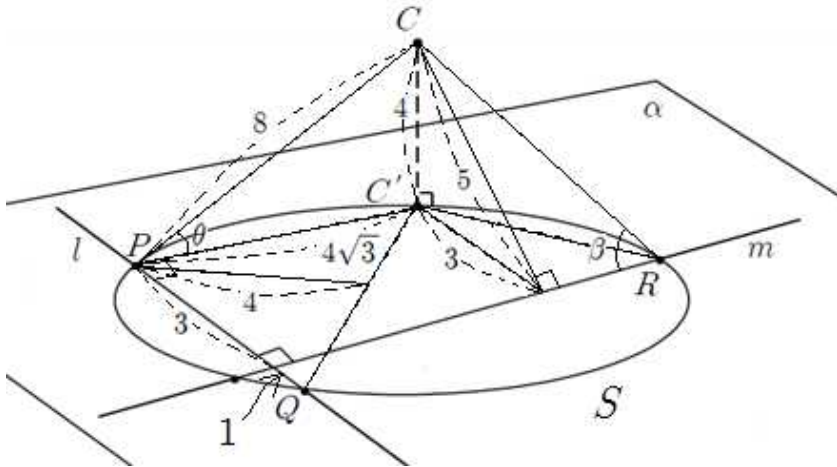
이를 연립하면 $(x, y) = (1, 2)$ 로 단 하나 나옵니다. 상황을 좀 더 복잡하게 해서 (미지수의 개수) < (서로 다른 방정식의 개수)로 맞춘다면 가능한 해의 형태가 일반항과 비슷한 모양이겠고, 그 중에서도 거리가 자연수인 것들만 뽑아내도록 할 수도 있었는데, 다행히도 조건을 만족하는 해가 한 쌍 뿐이고, 그것이 자연수 거리 조건을 만족합니다.

17. [아~ 이거? ㅇㅋㄷㅋ 잠시만~ 나도 풀 수 있을 것 같다공!]

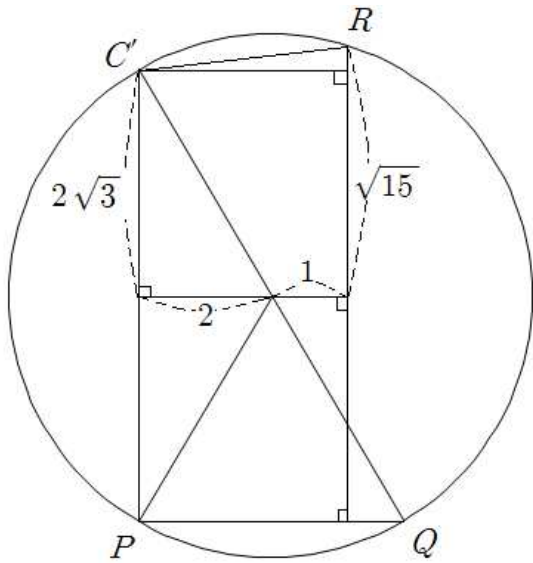
sol)

그 동안 죄다 코사인 값으로 물어봤었는데, 여기선 탄젠트 값으로 물어보고 있네요. 방향 벡터나 법선 벡터의 내적으로 코사인이나 사인 값은 자주 물어 봤어도, 탄젠트 값은 비교적 최근 기출부터 물어보기 시작한 유형입니다. 출제자들도 늘 같은 문제만 내기엔 그러니까 응용을 하는 거죠. 그러므로 이 경우엔 굳이 정사영을 이용한 접근법은 출제자의 의도와 거리가 있다고 할 수 있겠네요. (물론 코사인 값에서 탄젠트 값을 유도해도 되겠지만, 가까운 길을 두고 멀리 돌아가는 셈입니다.)

그리고 배경지식 차원에서..^^; 그리스 문자를 사용할 때 $\alpha, \beta, \gamma, \delta, \dots$ 애들끼리 많이 쓰고, $\rho(rho), \phi(phi), \theta, \dots$ 끼리 많이 씁니다. (몇몇 분들은 대학 가서 징글징글하게 보겠네요)



꼬인 위치의 두 직선에 대하여 만나지 않으니까 최단 거리라는 것을 논하면서, 막상 만나지도 않으면서 두 직선이 이루는 각을 구하라고 합니다. 즉, 각을 구할 때는 평행이동을 허용한다는 말이죠. 따라서 직선 $C'P$ 를 평행이동하면 예각 β 가 위와 같이 나옵니다. 이 때, 예각 β 를 포함하는 직각 삼각형에서 탄젠트 성분인 높이 값이 간단하게 나왔으니, 나머지 탄젠트 성분의 밑변 길이에 해당하는 값을 알아야겠네요.



3차원 관계에서 필요한 수치들만 쏙 끄집어내어 그리면 이렇게 예쁘게 나옵니다. (물론 한 번에 알아낸 것이 아니라 $C'Q$ 가 지름이므로 점 P 와 직각 삼각형을 이루고 있다는 점도 이용했습니다) 따라서,

$$\tan\beta = \frac{5}{\sqrt{15} - 2\sqrt{3}} \text{이므로, } \sqrt{3}\tan\beta = 5\sqrt{5} + 10$$

즉, $a + b = 5 + 10 = 15$ 입니다.

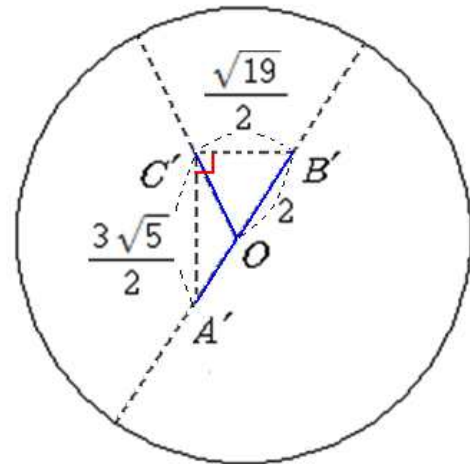
18. [벡터를 배우고서 수학을 보는 시야가 달라졌어]

sol)

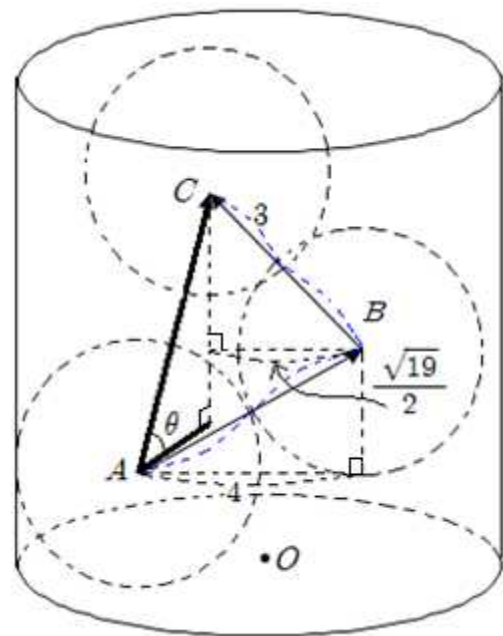
고등학교 수학의 매력 중 하나가, 상식을 비교적 자유로운 범위에서 허용한다는 겁니다. (반면, 대학 수준의 수학에선 수학적 귀납법으로 증명하는 법 말고, 수학적 귀납법이 왜 타당한 증명법인지를 증명할 만큼 논리적 엄밀성의 극치를 달리죠. 단지 4점짜리 수학 문제 맞추는 게 좋아서 수학 계열로 학과 정하시려는 분들은 심사숙고 하셔야 합니다!) 일단 입체가 어떻게 생겼는지 좀 더 능동적으로 생각해봅시다. 상식적으로요..^^; 평평한 바닥(α)위에 놓인 원통에 구슬(S_1)을 집어넣으면, 구슬 S_1 은 원통 밑면 위에 놓일 수 있는 곳이 무수히 많아집니다. (지나친 물리적인 자세는 멘붕을 유발합니다.) 여기에 다시 또 다른 똑같은

크기의 구슬(S_2)을 집어넣으면..?! 원통과의 상대적인 크기 차이에 따라 여러 경우가 있지만 일단은 S_2 가 바닥면에 닿지 못하고, S_1 과 원통의 안쪽 옆면에 닿은 상태로 정지합니다. (여러분들도 같이 상상 속에서 구슬을 넣고 계시죠?) 그런데, 조건 (가)에 의하여 S_2 는 높이가 변하지 않고서는 움직일 수 없도록 꽉 끼어 있는 상황으로 설정되네요. 그 다음 다시 크기가 똑같은 세 번째 구슬(S_3)을 집어넣으면..?! 당연히 S_1, S_2 는 움직이지 않으니, 경우의 수로 따지면 S_3 가 두 군데 위치할 수 있는데, 문제에서 주어진 그림과 같이 놓였다고 합시다. 물론 이 S_3 도 높이가 변하지 않고서는, 순간이동을 하지 않는 한, 힘을 가해도 움직이지 않게끔 S_2 와 원통의 안쪽 옆면에 닿은 상태로 정지해 있습니다. 그리고 끝으로 원통에 뚜껑을 아슬아슬하게 닫은 상황입니다. 만약 이 상태에서 지면(α)이 흔들흔들 해도 원통 안에서 뭔가 부딪히는 소리는 안나겠죠? (저도 그림 두 개 그려 놓고, 식 한 줄 써놓고 끝내고 싶은 마음이 굴뚝 같습니다..ㅠ-ㅠ)

이제 세 구의 중심을 α 에 정사영 내린 경우를 관찰 해봅시다.



(가)에 의해 $\overline{A'B'}$ 가 지름 위에 놓이고, 구 S_3 도 옆면에 접한다고 하였으니 $\overline{OC'}$ 를 생각해줄 수 있습니다. 따라서 삼각형 $A'B'C'$ 는 직각 삼각형임을 알 수 있습니다. (그래도 와 닿지 않으면, 삼각형을 이등변 삼각형 두 개로 쪼개어서 각을 계산 해보세요.) 이걸로 구하고자 하는 $\tan\theta$ 를 이루는 요소 중의 밑변 길이 $\overline{A'C'}$ 를 알았네요. 그럼 이젠 높이를 구할 차례입니다. \overline{AC} 의 높이 성분인데, 한 큐에 구할 수가 없으니 $\overline{AC} = \overline{AB} + \overline{BC}$ 로 나누어 생각해 줘야겠네요. 그런데, 보조선 긋기가 애매하니깐 문제 속의 그림에다 손을 집어넣어서 보기 좋게 원통을 살짝 돌려봅시다.(안 사는데 만져도 뭐라 안합니다!)



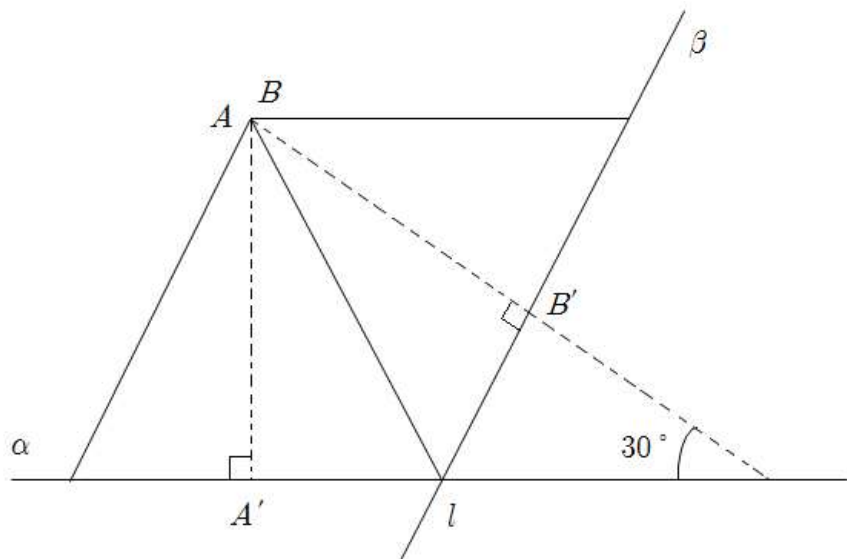
written by 예비고사

$\vec{AC} = \vec{AB} + \vec{BC}$ 애들도 좌표 성분으로 나눠서 생각해 보면 적절하게 좌표계를 고려했을 때 높이에 해당하는 값들끼리만 더해지겠죠? 따라서 \vec{AB} 의 높이 성분 $\sqrt{(3+3)^2 - 4^2} = 2\sqrt{5}$ 와 \vec{BC} 의 높이 성분 $\sqrt{(3+3)^2 - \left(\frac{\sqrt{19}}{2}\right)^2} = \frac{5\sqrt{5}}{2}$ 를 더하면 됩니다. 마치 바둑 기사가 바둑판 위에 자그마한 바둑알 하나 올리기 위해 물리적인 힘을 많이 쏟아 부는 게 아니라, 한 수 한 수에 깊고 무거운 생각이 담겨 있듯이, 피타고라스 정리 몇 번 응용하는데 이런 생각을 해보는 겁니다. 고로, $\tan\theta = \frac{(2\sqrt{5}) + (5\sqrt{5}/2)}{3\sqrt{5}/2} = \frac{(2) + (5/2)}{3/2} = 3$ 입니다.

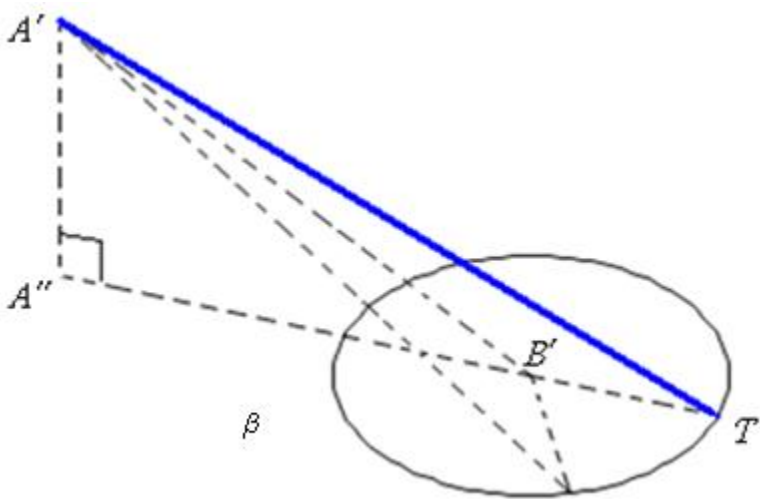
19. [The Sixth Sense]

sol) 

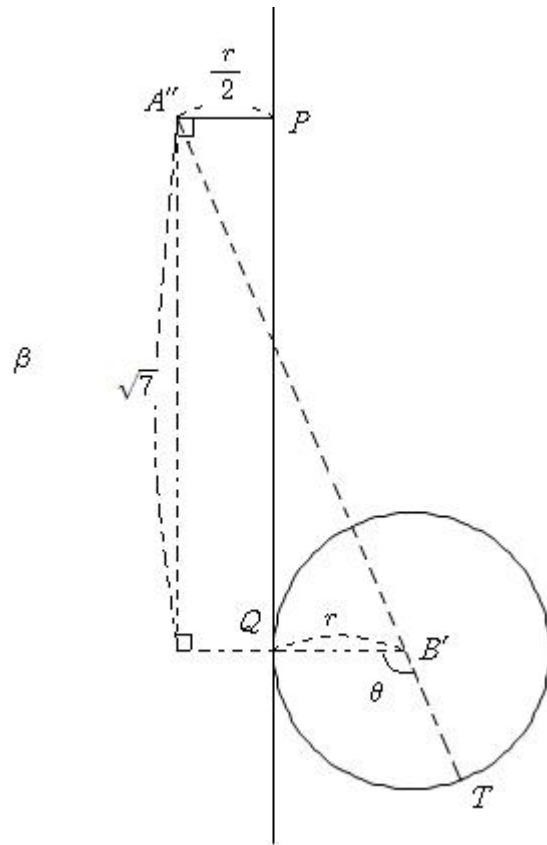
아래 그림을 평면으로 생각하시면 안 됩니다. 상상력을 가미하세요..



역시나 예상대로 이런 그림이 나올 수밖에 없습니다! 만약 문제에서 이 면각이 단 0.0000001° 만이라도 차이가 나게 된다면, 계산 과정 곳곳에서 수치들이 정신 줄을 놓게 됩니다. 오직 지금만이 $\sqrt{7}$ 이나 $\frac{7}{9}$ 같은 예쁜(= 주관식 정답으로 가공하기에 만만한) 숫자들을 붙잡고 있는 거죠. 그런데 (가)조건으로는 아직 $\overline{AB} = \overline{PQ} = \sqrt{7}$ 이 이상의 정보를 이끌어낼 수 없습니다. 그러니 (나)와 같은 탄젠트 값이 나오기 위해선 두 직원뿔의 반지름 길이를 적절하게 설정해야 겠네요! 두 평면이 복잡하긴 하지만, 사실은 언젠가 여러분들이 접해봤을 법한 익숙한 상황을 담고 있습니다.



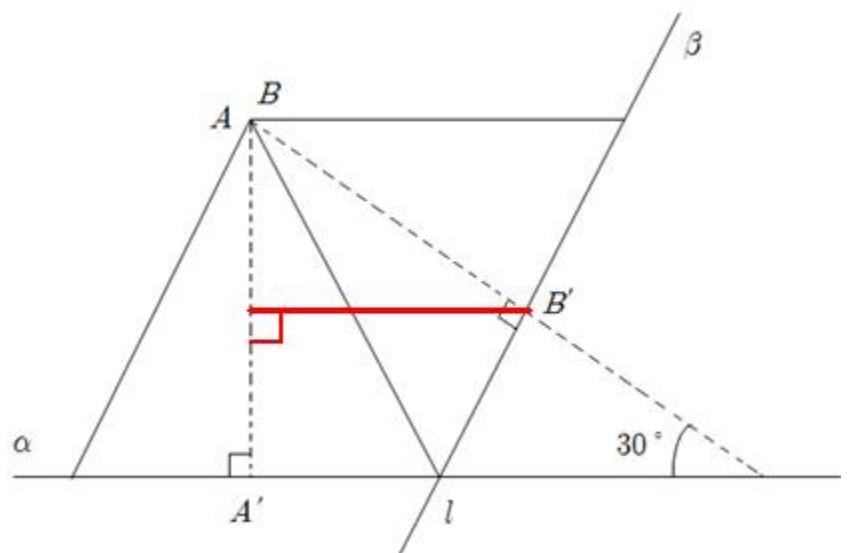
두 점 A', B' 이 같은 평면상에 있지 않으니 적어도 한 점이 양보해서 다른 평면 상으로 정사영으로 내려 가줘야 합니다. 그런데 점 B' 은 점 T 도 같이 생각해줘야 하니까, 점 A' 을 평면 β 위로 정사영 하는게 낫겠죠?



$\angle QB'T = \theta$ 가 둔각이므로 $\tan\theta = -\frac{\sqrt{7}}{3}$ 이고,

$\tan(\pi - \theta) = \frac{\sqrt{7}}{3} = \frac{\sqrt{7}}{r + \frac{r}{2}}$ 에서 $r = 2$ 가 나옵니다. 이제, 삼각

형 ABB' 의 평면 α 위로의 정사영 넓이 S 를 구하는 것만 남았는데, 정사영 된 상태에서 구하는게 더 빠르겠군요.

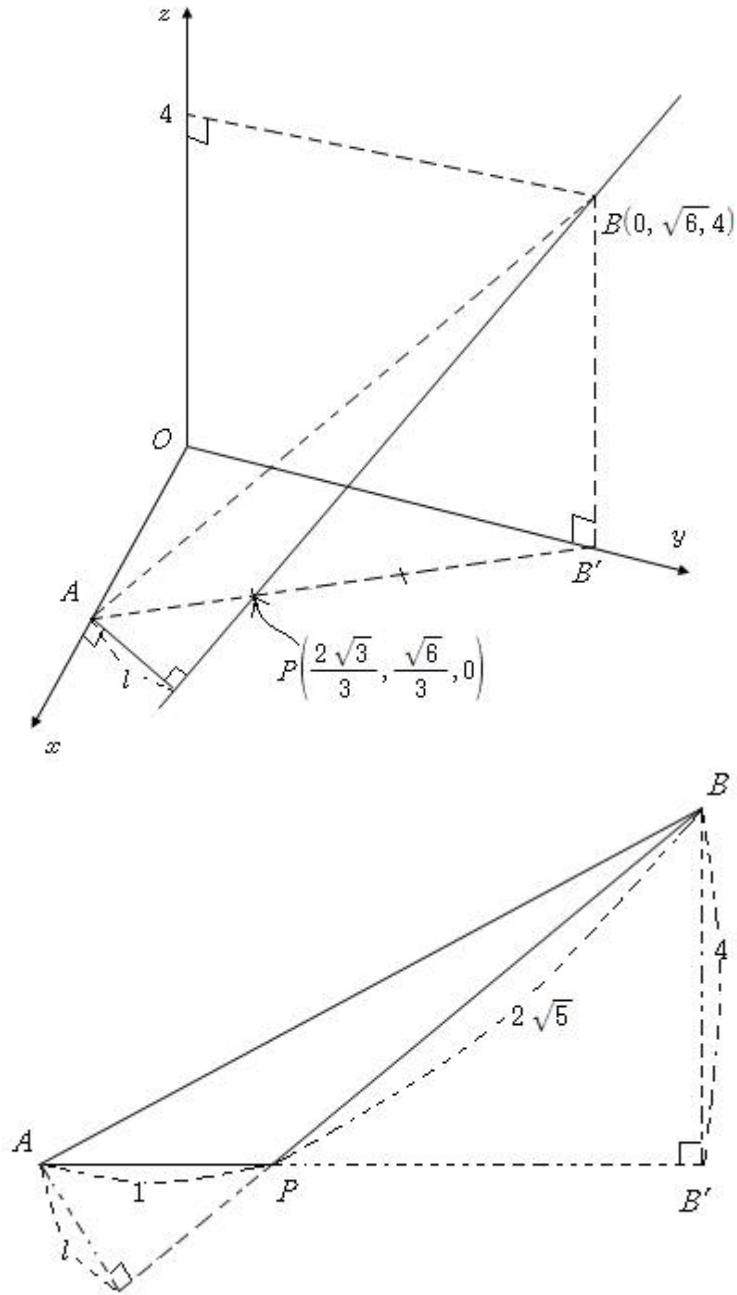


즉, S 가 빨간 부분(선분이 아니라 정사영 된 삼각형)에 해당하니까 $S = \frac{1}{2} \times 3 \times \sqrt{7}$ 이므로 $4S^2 = 63$ 이 나옵니다.

여담이지만, 출제자이신 베르테르님이 말씀하시길 “점 T 를 반대편 원뿔의 밑면 상에 있다고 했다면 아마 정답률이 더 높았을 것이다. 왼손잡이들은 하나같이 잘 풀던데, 태클을 걸어오는 사람들은 하나같이 오른손잡이었다. 아마 오른손잡이가 그러가며 생각하기에 불리한 쪽에 점 T 를 찍어서인지 굉장히 어려워하더라”고 합니다. 그치만 틀린 왼손잡이 분들 기죽지 마시고 힘내시길..!

20. [쉬어가기]

sol) 



$$l \times 2\sqrt{5} = 1 \times 4 \text{ 이므로 } \therefore 10l^2 = 10 \cdot \left(\frac{2}{\sqrt{5}}\right)^2 = 8$$

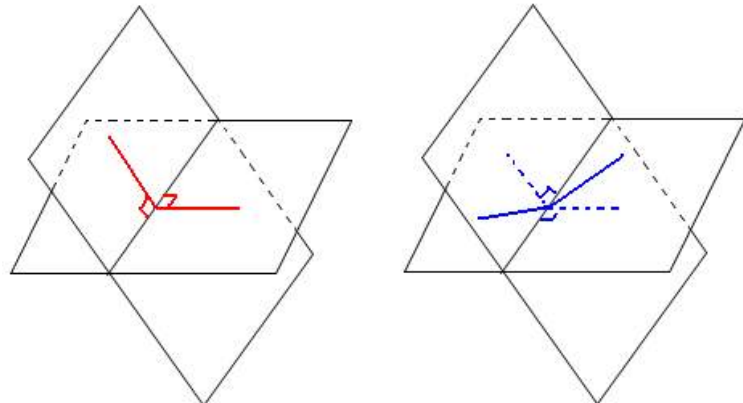
사실은 여기 문제 전부 다 안 푸셔도 됩니다!! 얼마나 빨리 감을 잡을 것인지, 그러니까 여러분들은 이 문제들을 주욱 풀다가, 어느 순간 갑자기 예고도 없이 찾아오는 깨달음의 시점에 감격에 젖어서 자신도 모르게 "유레카!"를 외치는 것으로 학습 목표를 잡으세요. 그래서 평가원, 교육청 어떤 기출문제를 마주치더라도 그 속에 담긴 수학적인 무엇을 느끼실 수 있다면 좋겠네요.

21. [유난히 불친절하게 그려진 그림]

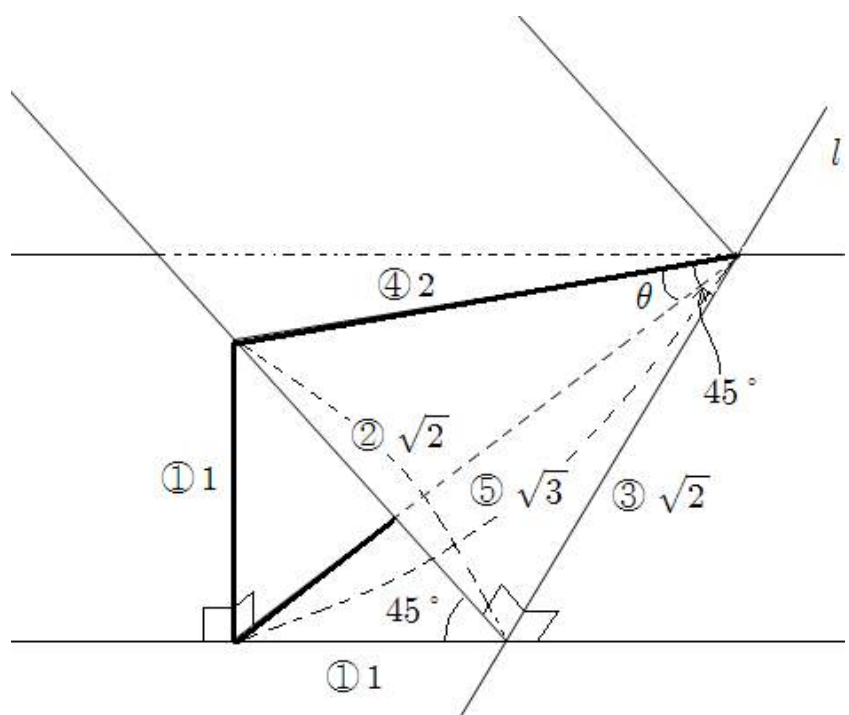
sol) 

그림을 잘 해석해야 합니다. 요즘 수능 수준의 4점짜리 고난도 문항 두 개 정도 섞어둔 문제입니다. 시간을 고려한다면 수능에 나올리는 절~대 없겠지만, 이 속에 스며있는 마인드를 이해하겠다는 마음가짐으로 보시면 충분합니다. 부담 가질 필요 없습니다. 쉬운 백 문제를 풀어서 다 맞추는 것보다 어려운 단 한 문제를 틀리고도 배우는 것들이 훨씬 많습니다.

포인트는, 정사영이 면(Γ)과 면(Λ) 사이의 단순한 관계가 아니라, 기준 지면(Γ)에 대하여 유리판(Λ)에 삐딱하게 눕혀진(⊂) 원기둥의 단면(⊂)의 3번 더 꼬아 놓은 Γ과 ⊂의 정사영 관계입니다.

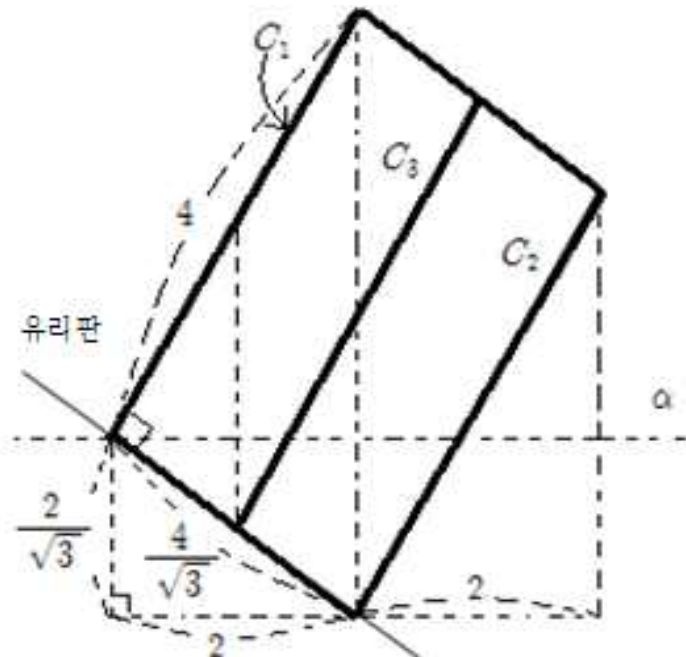


오른쪽과 같은 상황을 더 꼬아 냐단 거죠. 지면(Γ)과 유리판(Λ)의 각도는 주어졌으니, 삐딱하게 눕혀진 상황(⊂)과 지면(Γ)이 이루는 각도를 봅시다. 즉 \overline{PQ} 와 지면이 이루는 각 θ 에 대하여



$\cos\theta = \frac{\sqrt{3}}{2}$ 가 보이죠? (이렇게 45°로 두 번 꼬으면 60°의 각이 나온다는 점도 이번 기회에 자연스럽게 익히세요.) 따라서 유리판 위의 정사영을 T라 하면, $T \cdot \cos\theta = S$ 의 관계가 성립하네요.

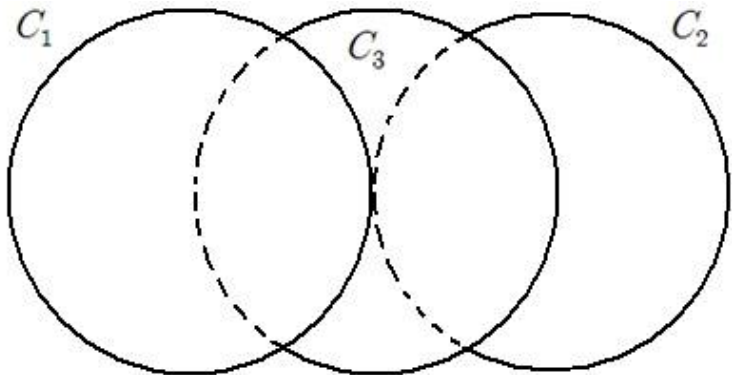
주어진 그림을 (아마 그것보다 더 잘 그리기가 힘들어서 문제에는 그렇게까지 밖에 그려내지 못한 거겠죠?) 다른 각도에서 관찰해보면,



written by 예비교사

이렇게 나오네요. 지면(γ)과 원기둥의 단면(ρ)간의 이면각에 대해 구해야 하는데, 도중에 지면에 평행한 가상의 기준면(물론 태양 광선에 수직 한) α를 도입함으로써 (γ ~ L ~ ρ) ~ α ~ (ρ)로 최종 형태의 식을 평면 α상의 정사영 넓이로 등치할 수 있습니다.

그런데 아직 계산이 더 남았습니다..π-π 원기둥의 옆면은 투명하다고 했으니 C₁, C₂, C₃만 정사영 될테고, 적절히 평행이동 해주면



이런 모양이 될테니, 인내심을 갖고 넓이를 계산해보면 $\frac{20}{3}\pi + 4\sqrt{3}$ 이 나옵니다. 이제 정말 진짜 마지막으로 가상의 기준면 α에 내린 정사영의 넓이에 대해 식을 세우면 $(\frac{20}{3}\pi + 4\sqrt{3}) \cdot \cos \frac{\pi}{3} = T \cdot \cos \frac{\pi}{6}$ 가 나오므로 $T = (\frac{20}{3}\pi + 4\sqrt{3}) \cdot \frac{1}{\sqrt{3}}$ 이고,

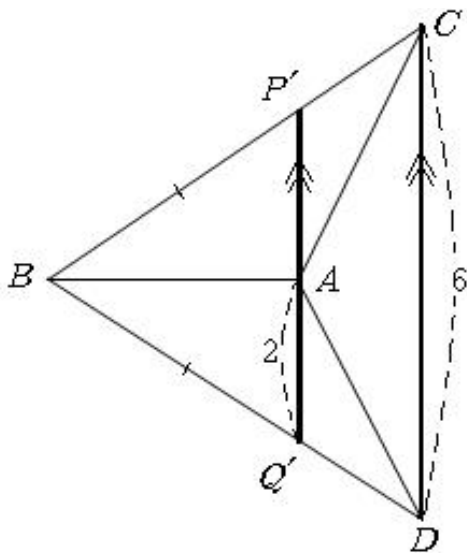
$3S = 3(T \cdot \cos \theta) = 10\pi + 6\sqrt{3}$ 로 $a + b = 16$ 이 나옵니다!

정사영 문제는 $S' = S \cos \theta$ 의 형태에서 S, S' 둘 중 하나를 구하기 어렵게 하거나, $\cos \theta$ 를 구하기 어렵게 내는 것이 일반적인데, 이 문제는 둘 다 어렵게 물어 봤네요.

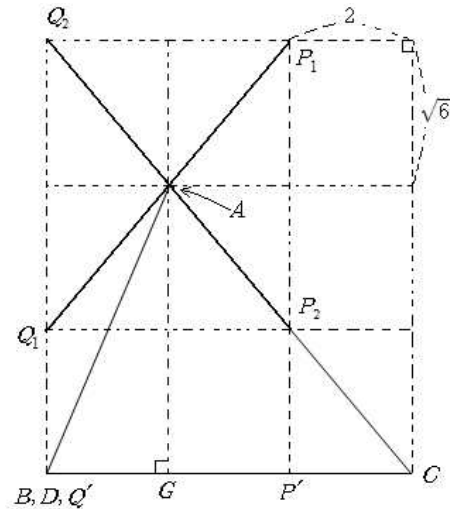
22. [정사면체의 절단면]

sol)

문제 때 짜증나는 순간 중 하나가, 완벽하게 푼 줄 알고 정답을 매겨 봤더니 하나가 아니라 여러 개인 때죠!! 출제자가 답은 몇 개 있다고 언급하지 않고, 알아서 구해보라고 조용하고 있을 때 참..-.-; (냉정하게 생각해 보면 실력을 바닥까지 물어보는 좋은 문제이긴 합니다만) 하지만 다행히 이 문제에서는 경우가 두 가지 있노라고 말을 해줬네요. 이제 문제 풀기 위해 상황을 위에서 바라봅시다! (이제는 잘 보이시나요..?)



이것만으로는 부족합니다. 좀 더 확실한 단서를 찾기 위해 다른 위치에서 바라보아야겠네요. 편의상 밑면 삼각형 BCD의 무게중심을 G라 하겠습니다. 그래도 일반성을 잃지 않으니(=문제에 지장이 생기지)까요..



이는 평면 AGC를 한쪽에서 바라본 모습입니다. 가로, 세로가 각각 2, $\sqrt{6}$ 인 9개의 직사각형 틀에 완전히 들어오네요. (한 변의 길이가 a 인 정사면체의 높이는 $a\sqrt{\frac{2}{3}}$ 인데, 정삼각형 넓이 공식처럼 꽤 자주 등장하니까 매번 보조선 그어서 피타고라스 정리로 유도하지 마시고 외워 두세요!) 처음부터 이렇게 그런게 아니라, 삼각형 ACQ'을 먼저 그린 후에, 꼭짓점 A를 지나는 선분 PQ가 직선 CD와 해당하는 코사인 값을 갖도록 그어봤더니, 우연찮게 이렇게 틀에 들어오게 된 것이죠. 이게 다 (나)에서 하필 주어진 $\cos \theta = \frac{2\sqrt{10}}{10}$ 때문입니다. 그리고, 문제에 제시된 그림을 보면 $d_1 > d_2$ 이지만, 충분히 $d_1 < d_2$ 일 수도 있습니다. (머릿속으로 이미지를 떠올려 가며 능동적으로 생각하고 있죠?) 고로,

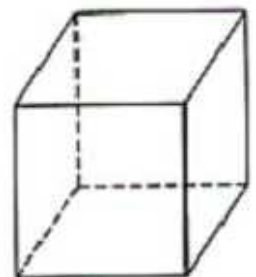
$$\therefore k = \frac{3\sqrt{6}}{\sqrt{6}} + \frac{\sqrt{6}}{3\sqrt{6}} = \frac{10}{3} \rightarrow 6k = 20$$

그런데, 이 문제 푸는 첫 단추는 정사면체 절단면의 각각의 길이 비를 아는 것입니다! 모든 면이 정삼각형인 정사면체를 무게중심 운운하며 예쁘게 잘랐음에도 정삼각형이 나오질 않습니다. (당연히 자르는 방법에 따라 정삼각형이 나오게 할 수도 있습니다.) 소싯적 개념서의 연습문제 풀 때의 추억을 더듬으며 단면이 정삼각형이 아니란 사실에 주의하여, 문제에서 추가적으로 제시된 상황과 결합해서 출제자가 원하는 바를 찾는 것이 전체적인 풀이의 맥락입니다.

이대로 넘어가기 전에 감각을 자극해줄 문제 하나 소개하겠습니다.

[1993년 11월 1994학년도 (2차) 대학수학능력시험 수리영역 10번]

10. 그림과 같은 정육면체를 평면으로 자른 단면의 모양은 <보기> 중 몇 가지가 될 수 있는가?

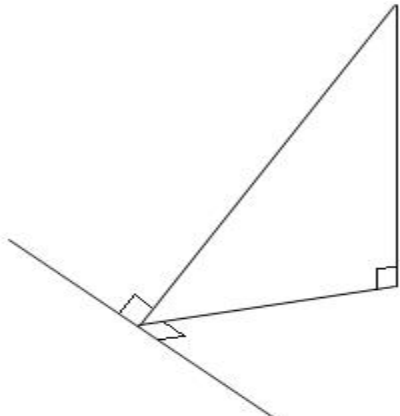


- <보 기>
- 삼각형
 - 정사각형이 아닌 직사각형
 - 정사각형이 아닌 마름모
 - 오각형
 - 육각형

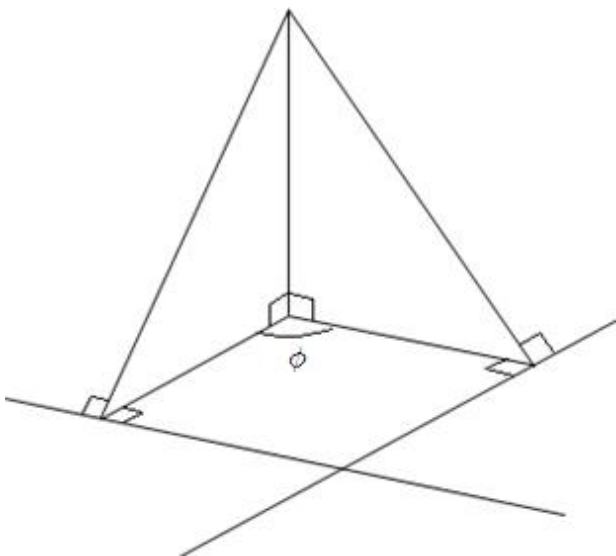
23. [병의(憑依)]

sol) 

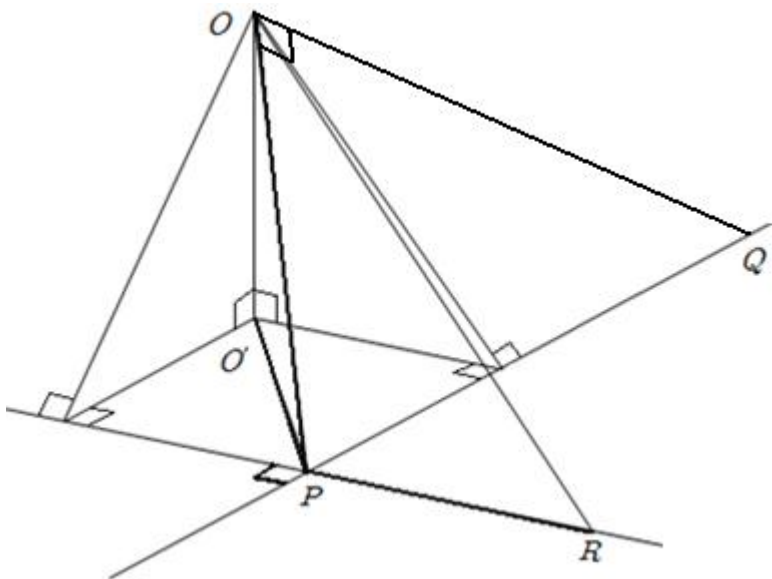
발상을 떠올리기가 난만했을 문제입니다. 하지만 일단 캐치하면 리드미컬하게 풀 수 있었을 겁니다. 실전에서 시간 관리를 잘 해서 어려운 한 문제당 할당된 시간이 5~10분이라고 가정하면, 그 5~10분 동안 무지막지한 계산만 하는 게 아닙니다. 사고를 이어갈 단서를 찾는 것이죠.



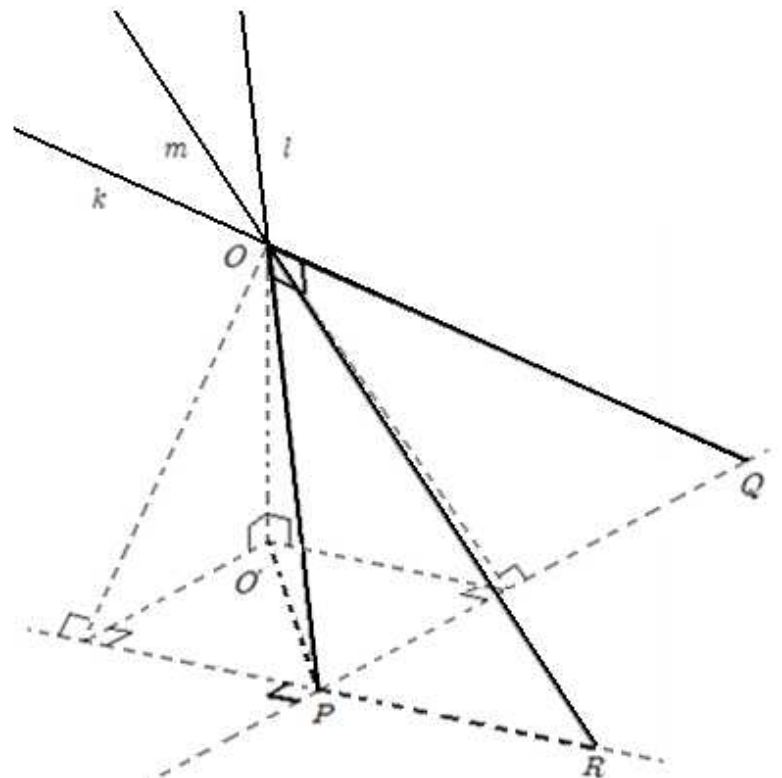
보통 삼수선 정리는 이 그림 안에 다 들어가 있습니다. 이름 그대로 수선이 세 개 있죠? 그런데 요거 하나만 물어보지 않고 변별력을 위해 두 개를 패키지로 만듭시다.



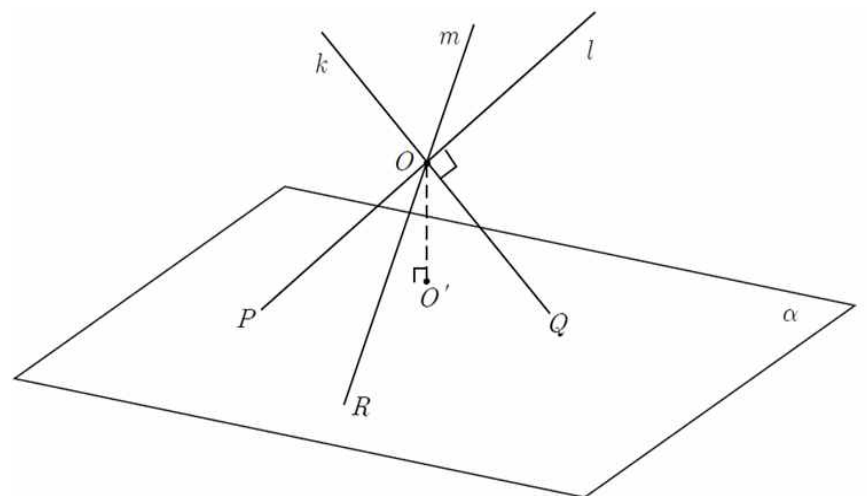
여기서 φ(파이)가 직각이 되도록 하면 그나마 쉬워지겠지만, 그렇다고 꼭 직각으로만 주어져야 하는 것 또한 아닙니다. 이제 여기다 보조선 몇 개 긋고, 특정 점들을 명명하고, (특수)각 관계를 적용해봅시다.



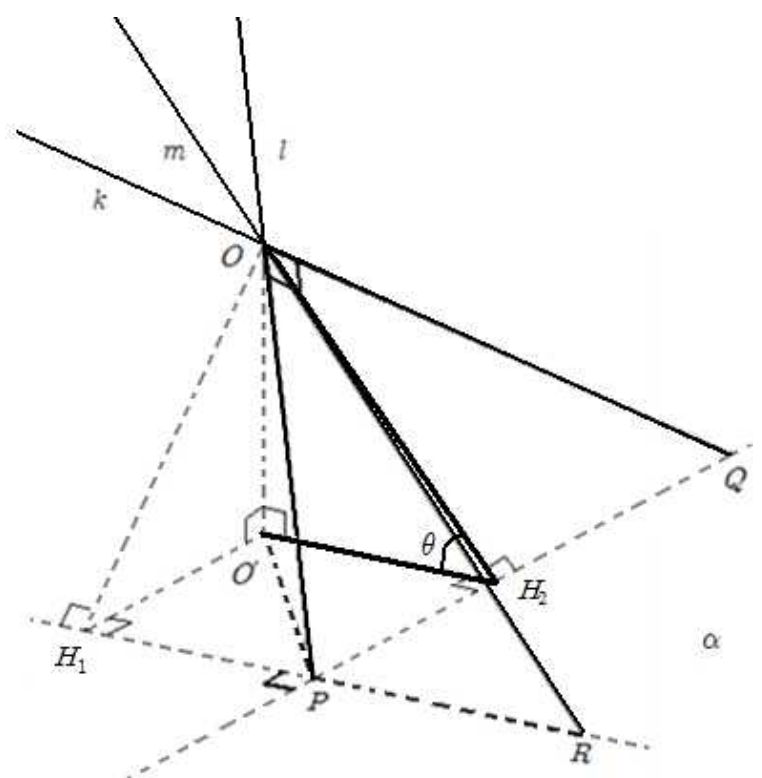
이걸 (나)에서 말하면 되겠죠? 그런데 (가) 조건에 제시된 둔각들을 보면, 분명히 예각으로 줄 수 있음에도, 본심을 숨기기 위해 수험생들을 조사모사에 빠지게 했습니다. 하지만 이 정도 썸이야 간단히 눈치 챌 수험생들이 있기에, 몇몇 성분은 삭제하거나 수정해서 착각을 유발하게끔



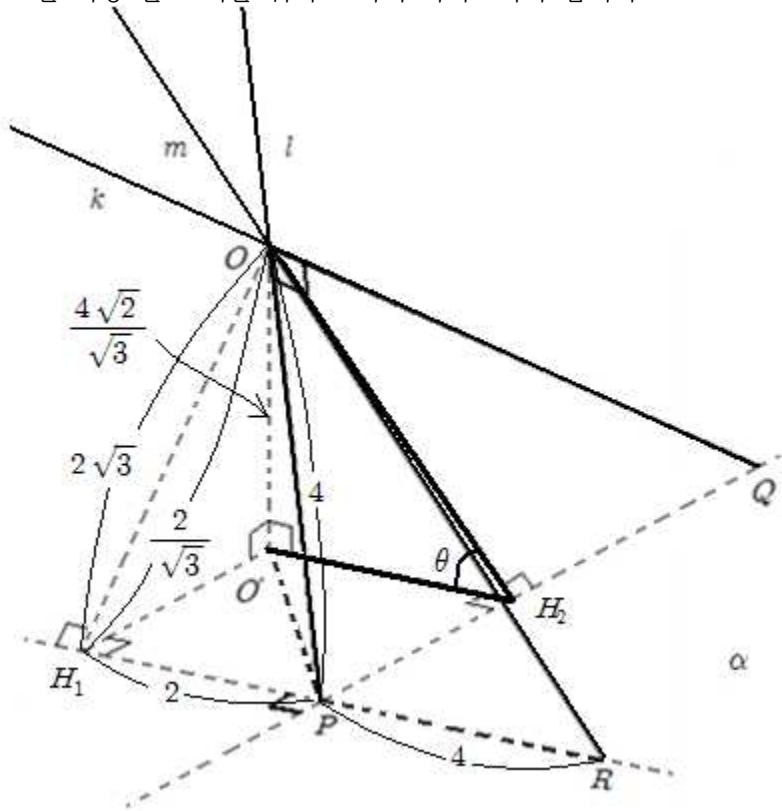
이런 상태로 줄까..?! 하다가 마지막에 또 안전장치로, (가)에서 사람들을 더더욱 알아채지 못하는 원숭이로 만들기 위해 $\angle OPR, \angle O'PR$ 이 둔각임에도 예각처럼 보이도록 그림을 돌려 놓읍시다. (마치 베르테르님 나쁜 사람으로 몰아가기 위한 음모론 같네요..^^)



감쪽같죠? 만약 점 P, Q, R 이 삼수선의 수선을 직접 이루는 요소였다면 그나마 알아채는 사람들이 많았을텐데, 정작 필요한 둔각 삼각형을 포함하는 삼수선 쪽의 요소(H_1, H_2)를 단 하나도 언급하지 않았네요.



푸는 사람 입장에선 당연히 이렇게 삼각형 OPQ 와 평면 α 가 이루는 각 θ 를 가장 잘 보이는 위치로 가서 바라보아야 합니다.



주어진 특수각 관계를 능수능란하게 이용해서 풀어보면 위와 같이 간단히 나옵니다. 막상 계산해야 할 것들은 암산으로도 가능해서 한 큐에 수치들을 써 넣을 수 있을 정도로 계산하는 데에는 시간이 많이 걸리지 않았네요. $\overline{OH_2}$ 구해서 푸는 건 여러분도 할 수 있을테니 다르게 접근해 볼게요. $\sin^2 \diamond + \cos^2 \diamond = 1$ 의 변형 공식들이 많은데, 수능 범위 통틀어서 $1 + \tan^2 \diamond = \sec^2 \diamond$ 이것만 알고 있어도 충분합니다. 때마침 문제에서도 $\cos^2 \theta = \frac{a}{b}$ 를 묻고 있으니까 $1 + \tan^2 \theta = \sec^2 \theta$ 에서

$$\frac{b}{a} = \sec^2 \theta = 1 + \left(\frac{4\sqrt{2}/\sqrt{3}}{2} \right)^2 = 1 + \frac{8}{3} = \frac{11}{3}$$

$$\therefore a + b = 14$$

물론 이 풀이 말고도 힘으로 억지로라도 구하시면 됩니다.

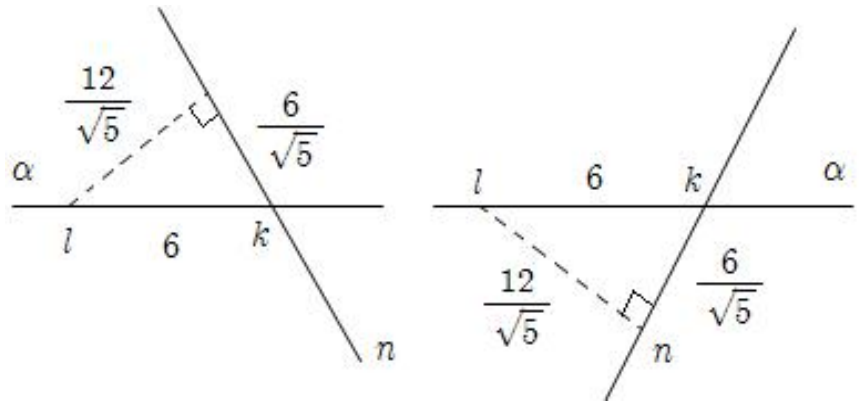
$$\cos \theta = \frac{\triangle O'PQ}{\triangle OPQ} = \frac{\frac{1}{2} \cdot \frac{4}{\sqrt{3}} \cdot 8\sqrt{3} \cdot \frac{\sqrt{3}}{2}}{\frac{1}{2} \cdot \sqrt{176} \cdot 4} = \sqrt{\frac{3}{11}}$$

는 있지만 삼수선이 두 개가 포개어졌음을 캐치해서 푸는 것에 비해 시간이 너무 많이 걸려서 생략합니다.

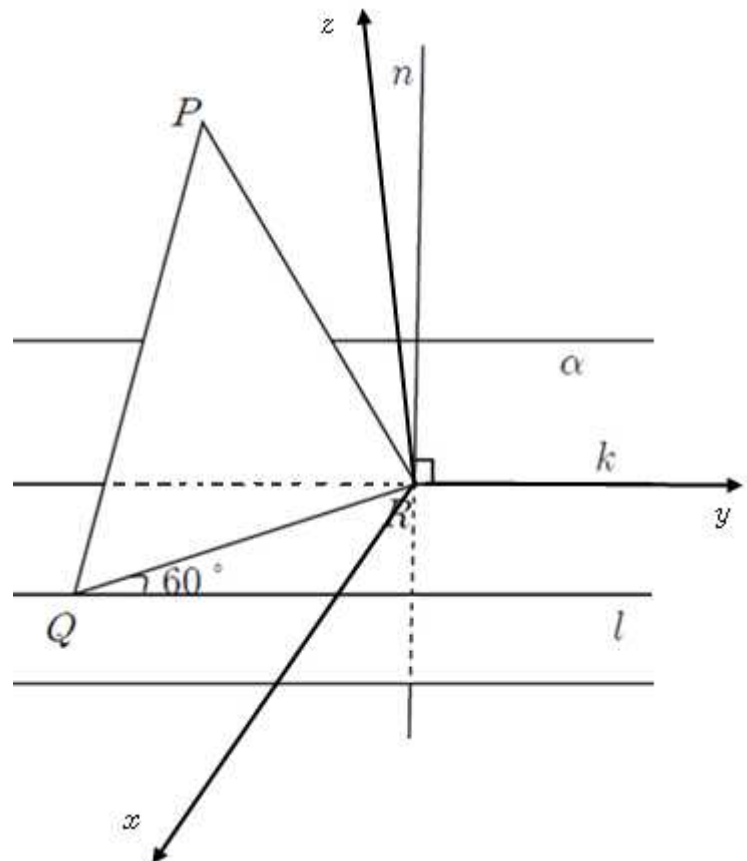
24. [방향 벡터]

sol)

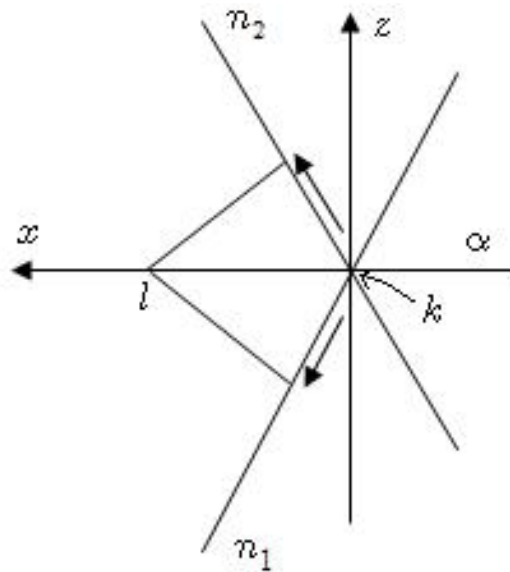
그림 상으론 직선 n 이 평면 α 에 수직한 것처럼 보이지만 (나) 조건에 의해 기울어져 있음을 알 수 있습니다. (가), (나)에 의해 가능한 경우가 다음 두 가지 뿐입니다! 세 변의 길이비가 $1 : 2 : \sqrt{5}$ 인 직각 삼각형이 숨어 있었네요. (수치 통째로 피타고라스 정리를 이용해도 되지만, 계산을 쉽게 하는 무언가를 이용하려고 하세요!)



옆에서 보니까 평면은 직선으로, 직선은 점으로 보이기도 하죠? (물리에서 전자기 파트 할 때 지면에서 나오거나 들어가는 방향의 전류, 자기장 방향을 \odot , \otimes 로 표시해주는 것처럼) 그리고 이 두 경우가 평면 α 에 대칭이니까 직선 n 의 방향벡터 구하기가 편할 테고, 방향벡터 직접 구하는 쪽으로 풀이에도 점점 확신이 쏠리네요!



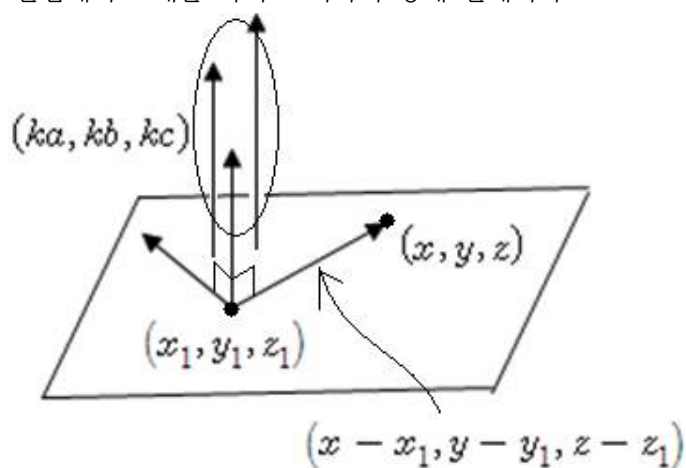
직선 n 이 수직도 아니면서 저렇게 딱하니 제시되어 있기에 ‘어떻게 안 겹치게 그리지..???’ 고민할 필요도 없이, z 축을 약간 기울여서 잡아주는 센스를 발휘하면 됩니다! 비록 그럴 때는 기울이지만 마음속으론 올곧은 직각으로 받아들이는 겁니다.. 이 때, 직선 n 의 방향벡터 \vec{u} 를 구해보면, $\vec{u} = (-1, 0, 2)$ or $(1, 0, 2)$ 가 나옵니다. 아까 직선의 거리를 품고 있던 그 단면은 아래와 같이 y 축 양의 방향에서 바라본 것인데.



written by 예비고사

각각의 방향벡터의 y 축 성분이 (없는 것이 아니라) 0 이고, 나머지 성분은 아까 파악했던 $1 : 2 : \sqrt{5}$ 의 직각삼각형 길이 비로부터 기울기 관계가 $\frac{\Delta z}{\Delta x} = \tan \phi = \frac{2}{1}$ 임을 통해서 $\vec{u} = (1, 0, \pm 2)$ 내지는 $\vec{u} = (\pm 1, 0, 2)$ 로 예쁘게 구할 수가 있습니다. 그림과 수치를 매치시키자면 $\vec{u}_1 = (1, 0, -2), \vec{u}_2 = (1, 0, 2)$ 로 볼 수 있겠네요.

여기서 잠깐! 문제 풀이 보다 더 가치로운 개념 하나 짚고 넘어가야 겠네요. (이러니까 진도가 안 나감 $\pi-\pi$) 벡터의 교과서적 정의 중에 “스칼라와 달리 크기뿐만 아니라 방향도 갖고 있는 물리량”이라는 것을 배우고, “다음 중 같은 벡터는?” 하고 모눈종이 위에 그려진 화살표 간에 고르라던 문제 기억나시죠? 그런데, 그 벡터가 평면의 법선 벡터 혹은 직선의 방향 벡터일 때에는 마음대로(= 계산이 가장 편하도록) 비례상수를 곱하여도 상관없습니다! 법선 벡터나 방향 벡터의 각각의 성분들은 방향수라는 관점에서 k 배를 하여도 어차피 상쇄 될테니까요..



위와 같은 평면의 방정식이 만들어지는 과정을 유도해보면,

$$(ka, kb, kc) \cdot (x - x_1, y - y_1, z - z_1) = ka(x - x_1) + kb(y - y_1) + kc(z - z_1) = 0$$

에서 얼마든지 k 가 상쇄될 수 있는 형태네요. 직선의 방정식의 경우에도 마찬가지로 매개변수 형태로 잡든, 표준형으로 잡든 비례상수 k 가 상쇄됩니다. (만약에 k 가 벡터의 크기와 같다면 방향벡터를 단위벡터화 할 수 있구요.) 그리고 이 점을 바로 역이용 하는 겁니다. k 를 모조리 상쇄할 필요가 없습니다. 필요에 따라 마음대로 확대/축소하여도 상관없으니 벡터의 해당 성분 간에 비만 성립하면 된다는 것이죠.

하여, $\vec{u} = (1, 0, \pm 2)$ 입니다! 만약에 $\vec{u} = (\pm 1, 0, 2)$ 로 놓고 계산해도 비례상수는 코사인 형태에서 분모, 분자가 적절히 약분되거나, 둔각이어서 음수가 나온대도 분자의 절댓값 기호가 처리 해줘서 항상 같은 값이 나옵니다. \vec{PQ} 구하는 과정은 여러분들에게 양보하고, 바로 $\vec{PQ} = (3, -\sqrt{3}, -6)$ 를 통해 답 구해보면,

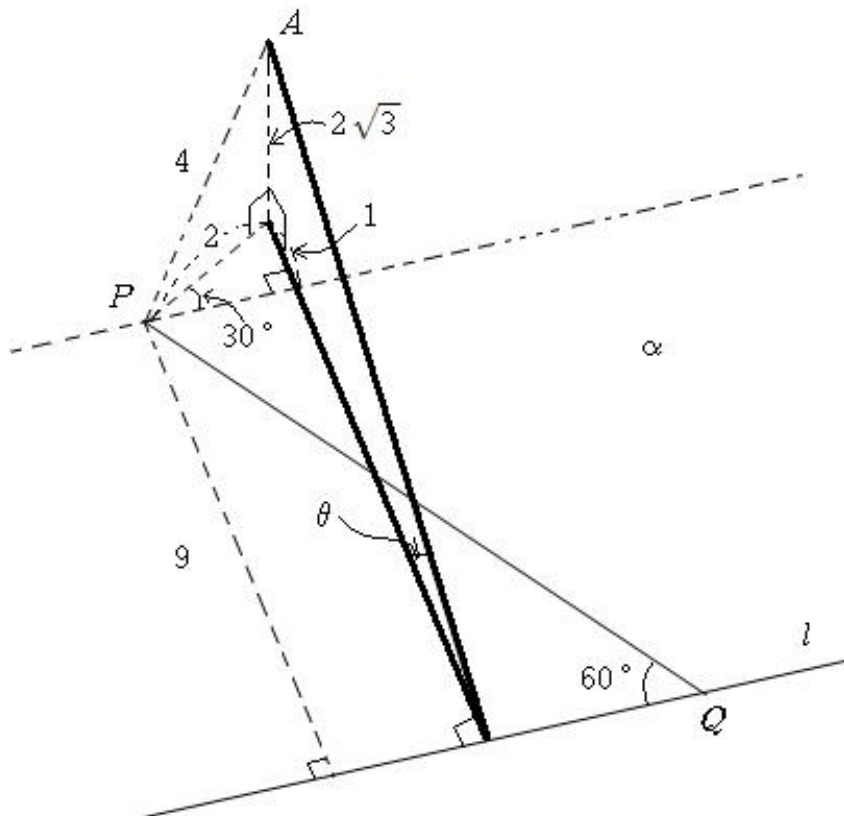
$$\vec{u}_1 \text{ 일 때, } \cos \theta = \frac{|\vec{PQ} \cdot \vec{u}_1|}{|\vec{PQ}| |\vec{u}_1|} = \frac{\sqrt{15}}{4}$$

$$\vec{u}_2 \text{ 일 때, } \cos \theta = \frac{|\vec{PQ} \cdot \vec{u}_2|}{|\vec{PQ}| |\vec{u}_2|} = \frac{9}{4\sqrt{15}}$$

이므로 $16Mm = 9$ 가 나오네요.

25. [이걸 좀 쉬운데?]

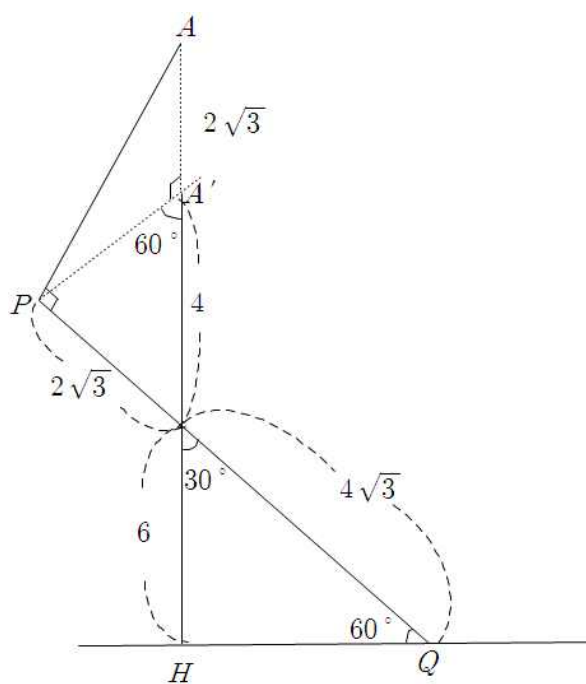
sol.1)



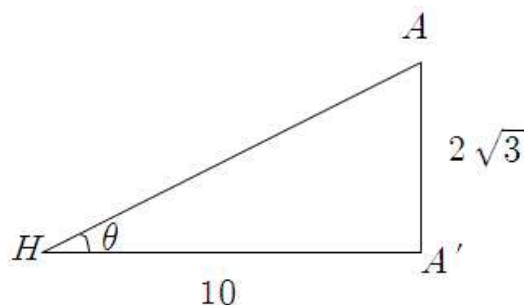
$$\frac{b}{a} = \sec^2 \theta = 1 + \tan^2 \theta = 1 + \left(\frac{2\sqrt{3}}{9+1}\right)^2 = \frac{28}{25}$$

$$\therefore a + b = 53$$

sol.2)



이렇게 본다면

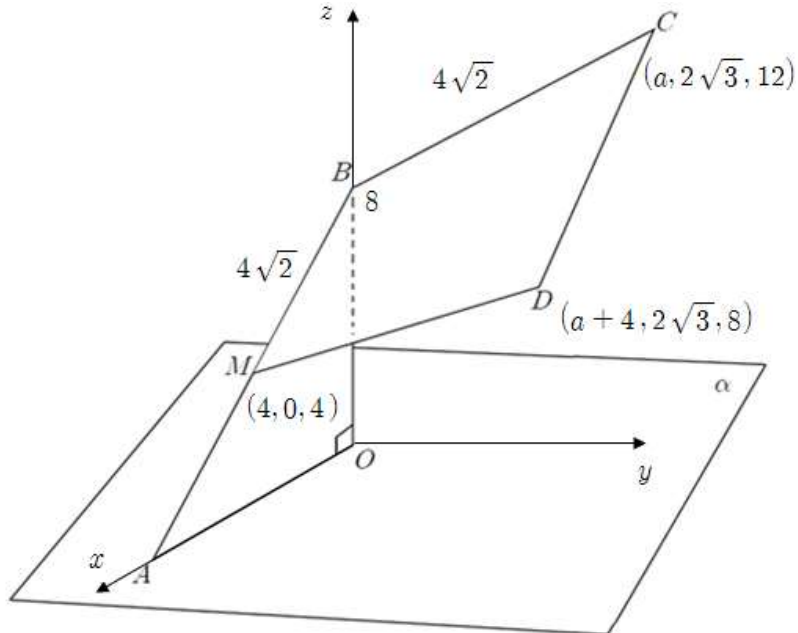


마찬가지로 같은 답이 나옵니다. 하지만 두 말할 필요도 없이 가장 값진 풀이는 여러분들이 직접 떠올려서 맞춘 풀이겠죠..^^?

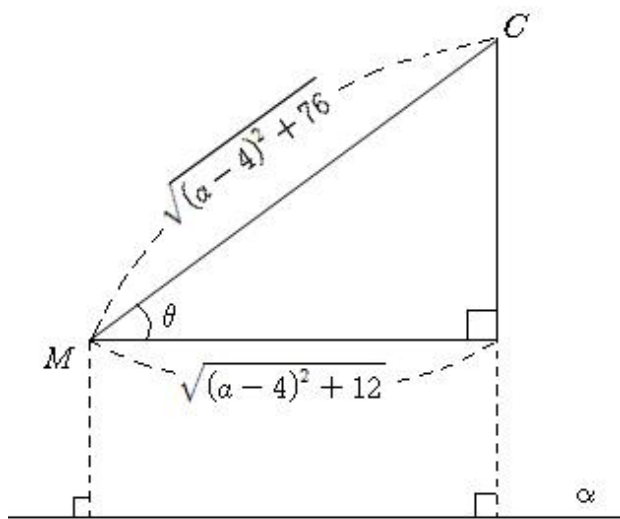
26. [존재성(existence)]

sol) 

주어진 (가), (나) 조건에 따름모는 네 변의 길이가 모두 같고, 마주보는 두 변이 각각 평행하다는 성질을 벡터의 성분과 연결지어 생각해 보면



이렇게 좌표를 잡아줄 수 있습니다. 네 변의 길이가 같다고 했으니 $(4\sqrt{2})^2 = a^2 + (2\sqrt{3})^2 + 4^2 \rightarrow a = \pm 2$ 로 두 가지 경우가 나오네요. 이제 좀 더 잘 보이는 VIP석에서 바라봅시다.



이제 $a = \pm 2$ 를 대입해서 큰 값을 찾아보면


$$a = 2 ; \cos\theta = \sqrt{\frac{16}{80}} = \frac{1}{\sqrt{5}}, \cos 2\theta = 2 \cdot \frac{1}{\sqrt{5}} - 1 = \frac{-3}{5}$$

$$a = -2 ; \cos\theta = \sqrt{\frac{48}{112}} = \frac{\sqrt{3}}{\sqrt{7}}, \cos 2\theta = 2 \cdot \frac{3}{7} - 1 = \frac{-1}{7}$$

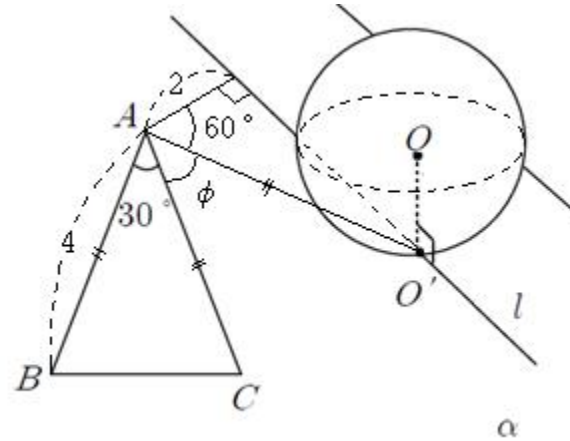
에서 $\frac{-3}{5} < \frac{-1}{7}$ 이므로 $a = -2$ 일 때 $\overline{BD} = \sqrt{4+12} = 4$ 가 되네요.

그런데 처음에 a 는 임의로 잡아준 것이 아니라 임시로 잡아준 값이어야 합니다. 즉, 아무 a 에 대하여 따름모가 안 된다는 것이죠. 문제를 풀 때 \overline{CD} 를 잡고 이리저리 옮겨보면서 그 이미지를 그려보는 일련의 작업을, 세운 방정식을 풀고 나서 다시 a 값을 변화시킬 때 두 번 따름모가 되었다가 풀어지는 것을 확인 해보셔야 합니다. 문제를 저만치 위에 앉아서 느긋하게 내려다 보려면요..^^!

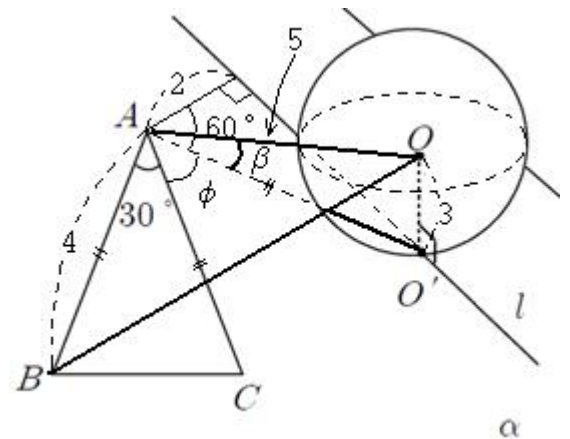
27. [이면각에 대한 탄젠트 값]

sol) 

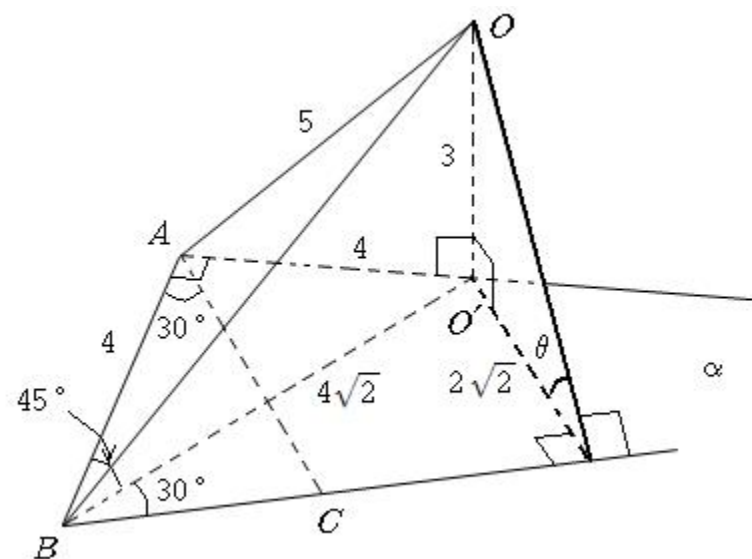
이면각에 대해서 또 탄젠트 값을 물어보고 있네요. 정사영해서 넓이비로 구하지 말고 보조선 그은 후 특수각 관계 등을 이용해서 풀라는 말이라고 확정지을 수는 없지만, 일단 그 쪽으로 생각이 흐르게 해보고 안 되면 다른 방법을 떠올려 봅시다.



특수각 하나는 찾았는데, $\angle CAO' = \phi$ 라 되어있네요. 그리고 조건 (나)에서 주어진 코사인값! 특수각도 아닌데 구태여 그 값을 준 이유는



바로 삼각형 OAO' 이 (생긴 건 절대 그렇게 안 생겼지만) 세 변의 길이가 3 : 4 : 5인 직각삼각형이기 때문입니다. 따라서 삼수선 정리에 의하여 $\overline{AB} \perp \overline{AO'}$ 이므로 $\phi = 60^\circ$ 여야만 되겠네요.

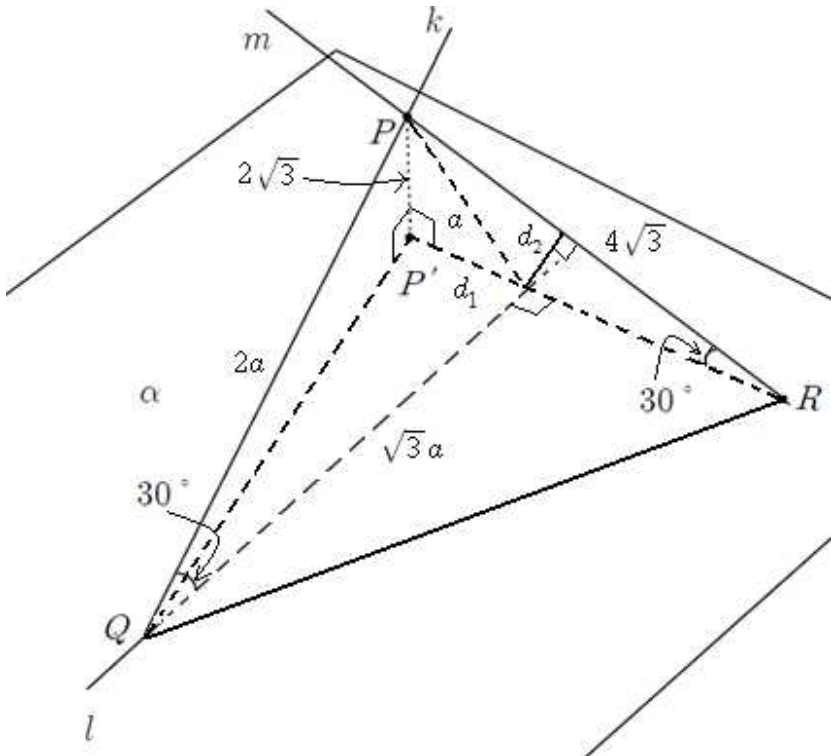


즉 $\angle ABC = 75^\circ$ 가 $(45^\circ + 30^\circ)$ 로 쪼개어지는 모양입니다. 이 문제 상황 속에 친근한 직각 삼각형 길이비 3 : 4 : 5 뿐만 아니라 1 : 1 : $\sqrt{2}$ 와 1 : 2 : $\sqrt{3}$ 이 골고루 스며 있었습니다. 따라서, $\tan\theta = \frac{3}{2\sqrt{2}}$, 즉 $\tan^2\theta = \frac{9}{8}$ 로

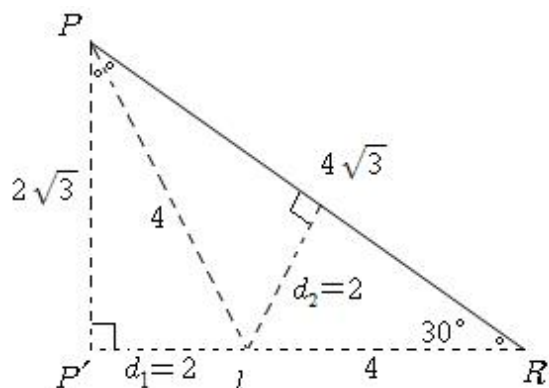
$$\therefore a + b = 17$$

28. [안녕? 나 특수각인데 또 나와도 될까..]

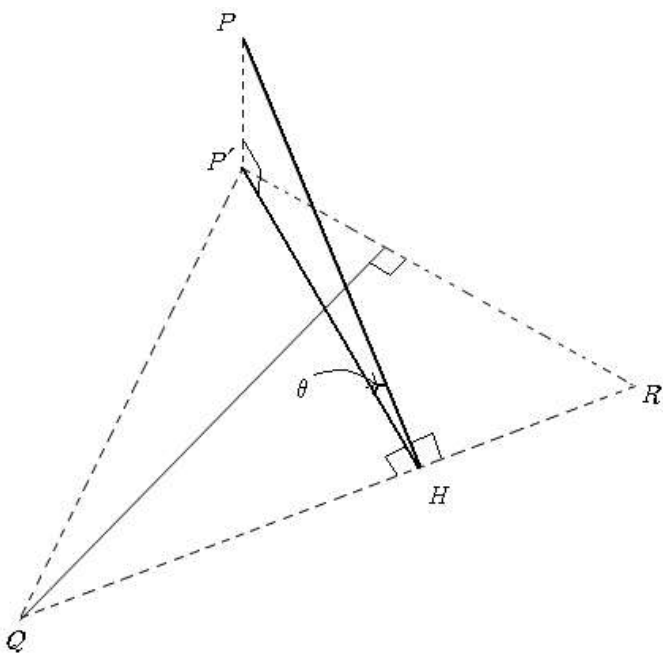
sol) 👍



좀 더 많은 분들을 위해서 한숨 쉬었다가 가려고 이쯤에서 보조선 긋기를 끊었지만, 단숨에 가로세로 퍼즐을 다 풀어버리듯 답까지 이른 분들도 있겠네요. 그 다음 논리 전개와 열쇠가 바로 합동입니다. (나)에서 말하는 것이



이러하다고 대놓고 말하지 않고 정사영, 점과 직선과의 거리 등을 이용하여 돌려서 표현한 셈입니다.

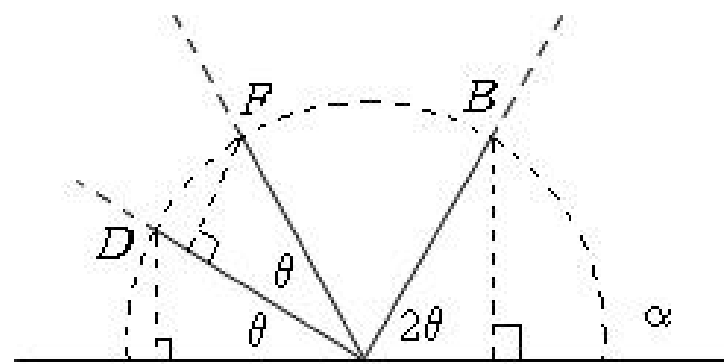


여기서 \overline{PH} 는 삼각형 $P'QR$ 의 넓이 식끼리 연립하여 $3\sqrt{3}$ 이 나오니 $\tan\theta = \frac{2\sqrt{3}}{3\sqrt{3}} = \frac{2}{3}$, 즉 $3\tan\theta = 2$ 가 나오네요.

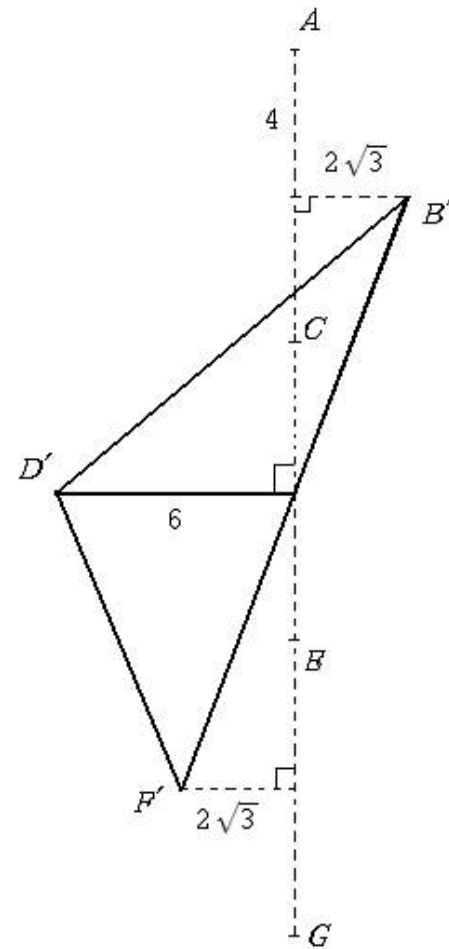
29. [나 이면각인데, 특수만 나오니까 만만하니?]

sol) 👍

편의상 평면 α 에 대하여 삼각형 CDE 가 이루는 이면각을 θ 라 했을 때, (평면 α) \sim (삼각형 CDE) \sim (삼각형 EFG)가 이루는 이면각이 모두 θ 로 같습니다. (기호 " \sim "는 임의로 쓴 것이지, 엄밀하게는 $a \sim b$ 이고 $b \sim c$ 라서 $a \sim c$ 인 추이율이 적용되지 않습니다!) 따라서, 평면 α 와 삼각형 EFG 가 이루는 이면각은 교선이 일치하므로 2θ 가 되어야 하겠죠? 그리고, 삼각형 ABC 가 평면 α 와 이루는 이면각을 ϕ 라 했을 때, (가) 조건에서 정사영 된 선분 $B'F'$ 이 선분 CE 의 중점을 지나기 위해선 $\phi = 2\theta$ 여야 합니다. 다시 말해, 다음과 같은 상황입니다.



한편, $\cos\theta = \frac{\triangle CD'E}{\triangle CDE} = \frac{24}{\frac{\sqrt{3}}{4} \cdot 8^2} = \frac{\sqrt{3}}{2} \rightarrow \theta = 30^\circ$ 이므로



이 삼각형의 넓이를 구하면 끝입니다. 적절하게 삼각형을 나눠서 넓이를 구해보면

$\therefore \triangle B'D'F' = \frac{1}{2} \cdot 6 \cdot (8 + 8) = 48$

그런데 이 문제 맞췄다고 좋아할 일이 아닙니다!! 진득하게 책상 앞에 앉아 확장실도 참가하며 공부한 사람이라면 누구나 맞추는 그런 문제 말고,

[2009년 09월 평가원 수리(가형) 23번]

23. 좌표공간에서 구 $x^2+y^2+z^2=50$ 이 두 평면

$$\alpha: x+y+2z=15$$

$$\beta: x-y-4\sqrt{3}z=25$$

와 만나서 생기는 원을 각각 C_1, C_2 라 하자.

원 C_1 위의 점 P 와 원 C_2 위의 점 Q 에 대하여 \overline{PQ}^2 의 최솟값을 구하시오. [4점]

이런 것들을 맞춰야 진정으로 공부한 보람이 있죠..!

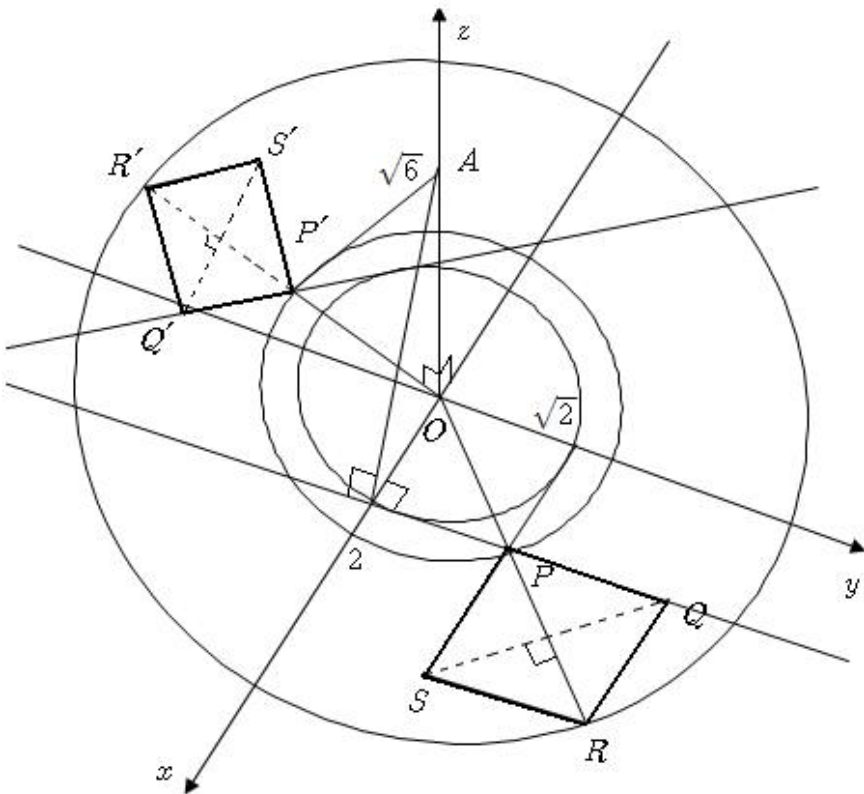
30. [남들보다 더 노력을 해야지만 더욱 더 뛰어난 사람이 될 수 있다.

100점짜리 시험을 준비함에 있어서의 이상적인 행보는

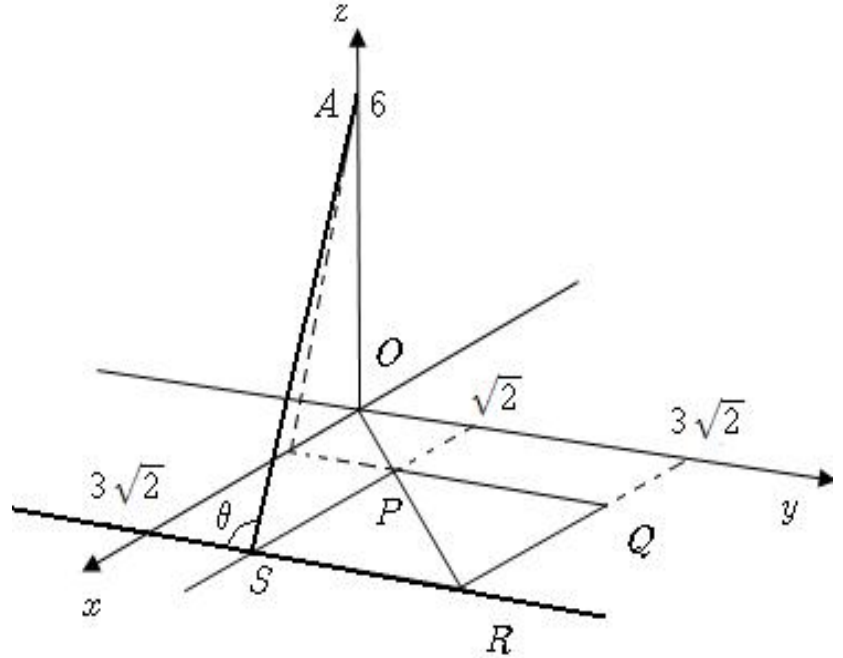
120점을 노리고 공부하는 것이다. - '06 경찰대 수석]

sol) 👍

정사각형 $PQRS$ 는 xy 평면 위에서 존재할 수 있는 경우가 무수히 많습니다. (가) 조건을 파고 들면, $\overline{AP} \perp \overline{QS}$ 가 삼수선 정리에 의하여 $\overline{OP} \perp \overline{QS}$ 가 되고, 정사각형의 대각선은 서로 수직하므로 $\overline{QS} \perp \overline{PR}$ 이니, 따라서 세 점 O, P, R 은 xy 평면 위의 동일 직선상에 존재해야 합니다. 그리고 그러한 자취를 살펴보면 (제카 어제 몹쓸 짓을 할 듯)



xy 평면에서 직선 PQ 의 자취는 $x^2+y^2 \geq 2$ 가 되네요. 이런 심오한 상황에서 정사각형 특정 점이나 선분이나 아예 도형 전체가 그리는 자취에 대해 물어볼 수도 있지만 출제자는 고작 두 직선 사이의 각에 대해서 물어봤네요.(베르테르님 그는 좋은 출제자였습니다..^^;) 그러니 수 많은 경우 중에서 계산이 가장 간단한, 혹은 가장 먼저 떠오른 경우 하나만 생각해 봅시다. 혹여나 이런 전체적인 상황을 떠올리지 못했더라도 이 문제 푸는 것만 놓고 보면 크게 문제되지 않습니다.

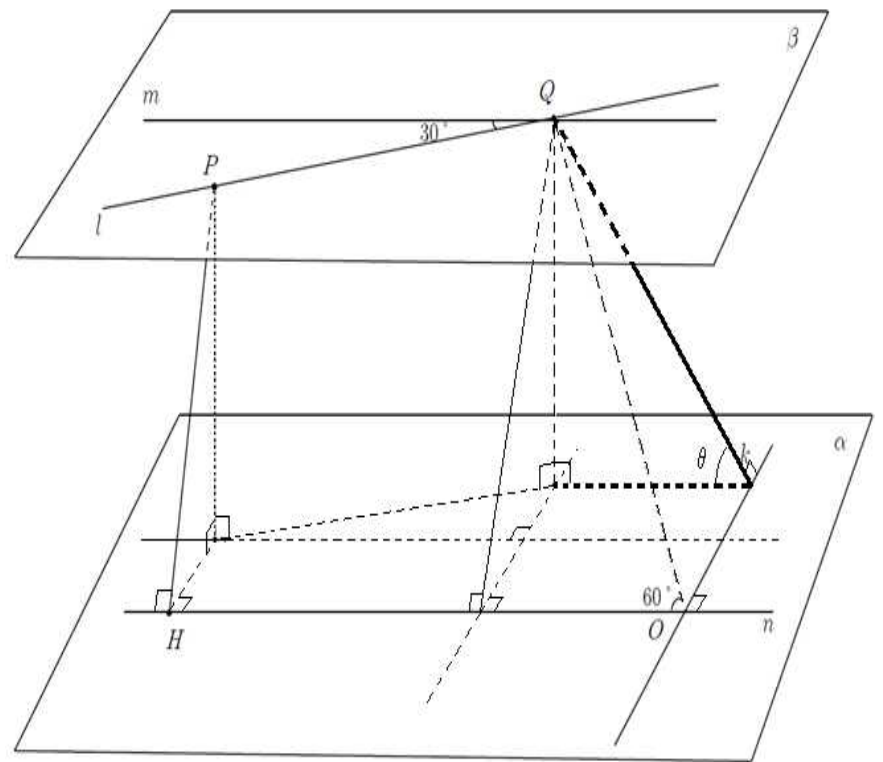


여기서 삼각형 ARS 의 세 변의 길이를 모두 구한 다음 제이코사인법칙을 써서 구할 수도 있고, 바로 직각 삼각형에서의 코사인 값을 구해도 되고, 아니면 문제에서 최종적으로 묻는 값이 $\sec^2\theta = 1 + \tan^2\theta$ 이므로 탄젠트 값을 구해도 되겠네요. 물론 두 직선의 방향 벡터를 내적해서 구해도 답은 13이 나옵니다.

31. [보조선은 거침없이 그어볼 것]

sol) 👍

여러분이 이 문제에 보조선을 그어주기 전에는 이 문제는 다만 하나의 공간도형 문제에 지나지 않았습니다. 여러분이 이 문제에 보조선을 그어주었을 때 이 문제는 여러분에게로 와서 꽃이 됩니다.

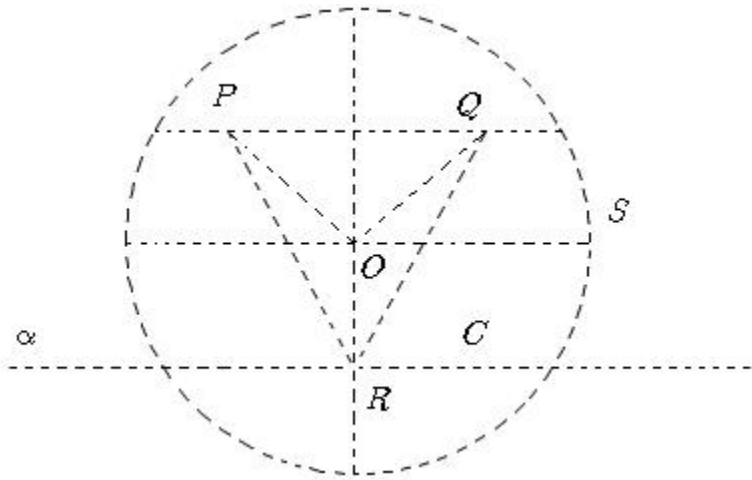


그러면 $16\sin\theta = 12$ 가 나오네요.. ^^;

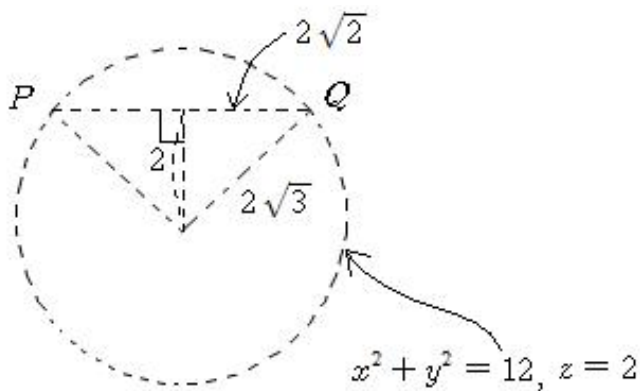
32. [다시 2차원 평면도형을 3차원 공간도형으로]

sol)

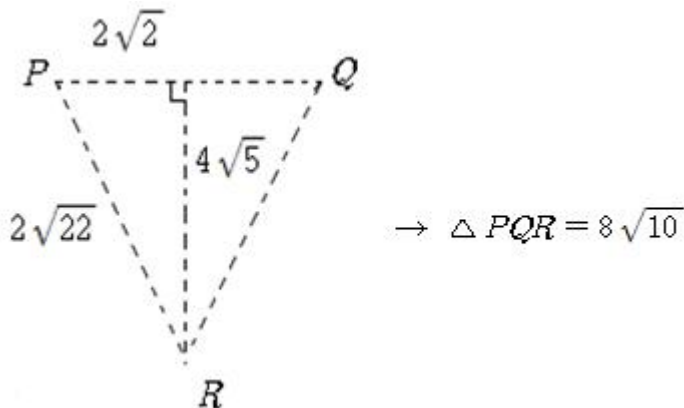
한번쯤 공간 도형 문제는 평면으로 축소해서 풀면 된다는 것을 어디선가 들어보셨거나, 혹은 스스로 떠올리셨으리라 봅니다. 그런데 여기서 살을 조금 더 붙여야 됩니다. 비록 평면에다 보기 좋게 그리지만 사실은 여전히 공간 도형들입니다!



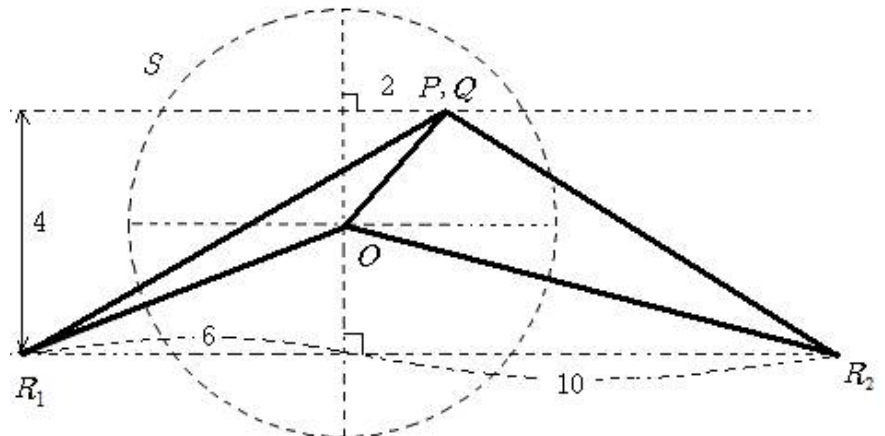
여기서 어떠한 직선은 사실 평면이고, 원은 사실 구이고, 어떠한 직선은 원이라는 것을 계속 염두에 두고 문제를 풀어야 합니다. (가) 조건을 통해 두 점 P, Q가 원 $C: x^2 + y^2 + z^2 = 16, z = -2$ 즉, $z = -2$ 평면 위의 교원 $x^2 + y^2 = 12$ 와 평행한 $z = 2$ 평면 위의 교원 $x^2 + y^2 = 12$ 위에 있음을 알 수 있습니다.



만약 삼각형 PQR이 z축에 평행하다면 꼭짓점 R에서 수선의 길이가 4가 나와야 할텐데,



이렇게 4보다 훨씬 큰 $4\sqrt{5}$ 가 나오네요. 이로부터 점 R이 구의 외부에 있다는 사실을 알 수 있습니다. 편의상 \overrightarrow{PQ} 가 y축에 평행하고, $P(-2, -2\sqrt{2}, 2)$ 라 좌표를 잡으면, 점 R의 좌표는 $(a, 0, -2)$ 라 둘 수 있고, $\overrightarrow{PR}^2 = (a+2)^2 + 8 + 16 = 88$ 로부터 $a = 6$ or -10 임을 알 수 있습니다. (물론 사면체 OPQR은 고정된 것이 아니지만 편의상 계산이 간단하도록 고정시키고 접근하는 것입니다.) 조금 다른 각도에서 바라보면 다음과 같습니다.

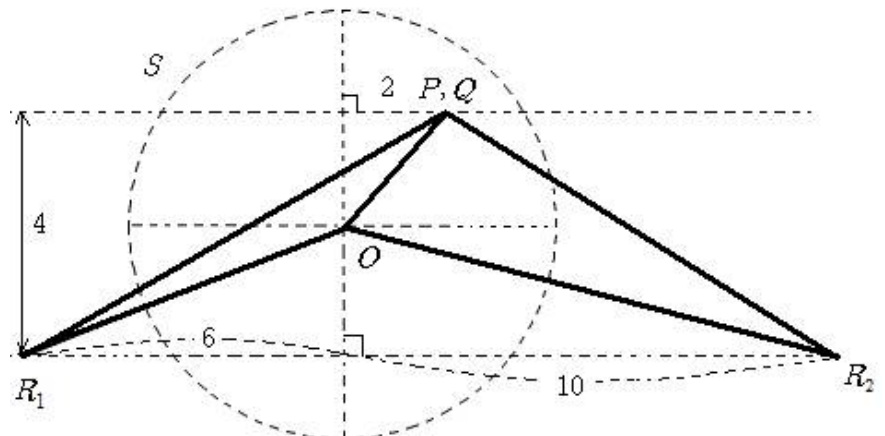


이렇게 사면체 OPQR이 두 가지 경우가 나오네요. 물론 최솟값은 사면체 OPQR₁일 때니까, 그 높이만 구하면 되겠죠? 높이를 구하는 방법론 여러 가지가 있겠지만, 좌표를 도입하여 점과 직선과의 거리 공식을 통해 구해봅시다. 여전히 문제에서의 공간좌표계는 성립하지만, 그 높이를 3차원으로 구하는 게 아니라, 그 상황에 정확히 들어맞는 2차원으로 생각해서 해당 수치만 구해내자는 마인드입니다. 다시 점 P, R₁의 좌표를 $P(2, 2), R_1(-6, 2)$ 로 본다면, $\overrightarrow{PR_1}: y = \frac{1}{2}(x-2) + 2$ 즉, 표준형을 계산하기 쉽도록 일반형으로 고치면 $x - 2y + 2 = 0$ 이 되고, (원)점과 직선사이의 거리이자 구하고자 하는 사면체의 높이 $h_1 = \frac{2}{\sqrt{5}}$ 가 나오네요. 고로, $V = \frac{1}{3}Sh \Rightarrow \frac{1}{3} \times 8\sqrt{10} \times \frac{2}{\sqrt{5}} = \frac{16\sqrt{2}}{3}$ 에서 $9V = 2^9 = 512$ 가 답입니다.

33. [$V_1/V_2 \neq h_1/h_2$ 인 이유는?]

sol)

오옹!! 연결된 문제네요..^^:

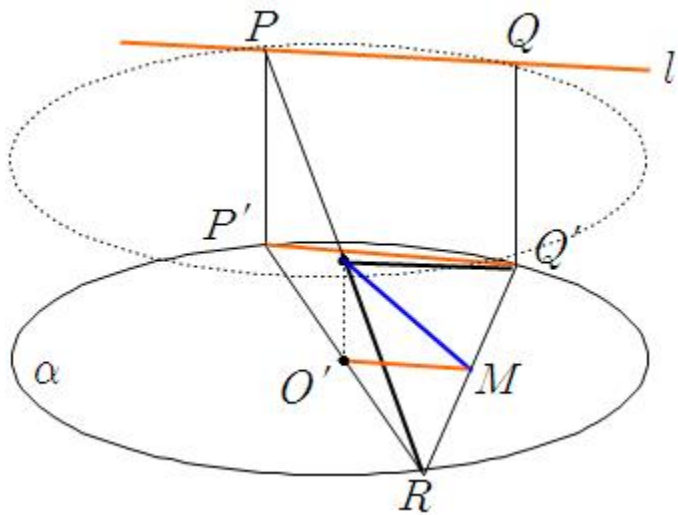


아까 구해냈던 이 그림에서 마찬가지로 방법으로 사면체 OPQR₂를 구하면 되겠네요?! 물론 여기서 직선은 공간좌표에서의 세 성분을 모두 고려한 원래의 직선이 아니라, 좌표 평면이라 여기고 그림에도 변하지 않은 높이 값을 구하자는 것이고요. 그럼 $\overrightarrow{PR_2}: y = -\frac{1}{2}(x-2) + 2$ 즉, $x + 2y - 6 = 0$ 가 되어 높이 $h_2 = \frac{6}{\sqrt{5}}$ 이 나옵니다. 문제에선 $\frac{V_1}{V_2}$ 를 묻고 있지만, 사면체의 밑넓이에 해당하는 삼각형이 서로 같으니 높이 비율만 계산해주면 $\frac{V_1}{V_2} = \frac{h_2}{h_1} = \frac{6/\sqrt{5}}{2/\sqrt{5}} = 3$ 이 나오네요.

34. [이쯤이야]

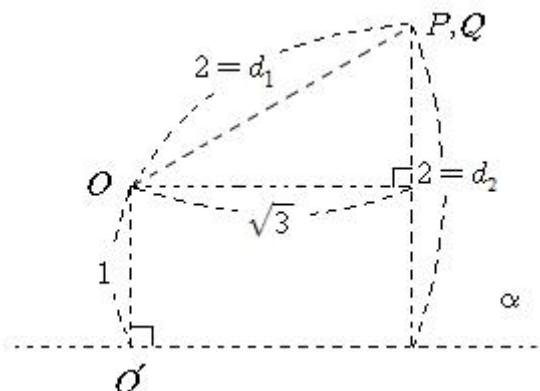
sol.1)

평면 α 와 평행하고, 점 O 와 거리가 1인 평면을 β 라 할 때, 평면 β 와 구가 만나서 생기는 원을 C 라고 하면, 점 P, Q 는 원 C 위에 있습니다. $PQ = 2\sqrt{5}$ 이고 닮음비를 통하여 $OM = \sqrt{5}$ 라고 할 수 있습니다.

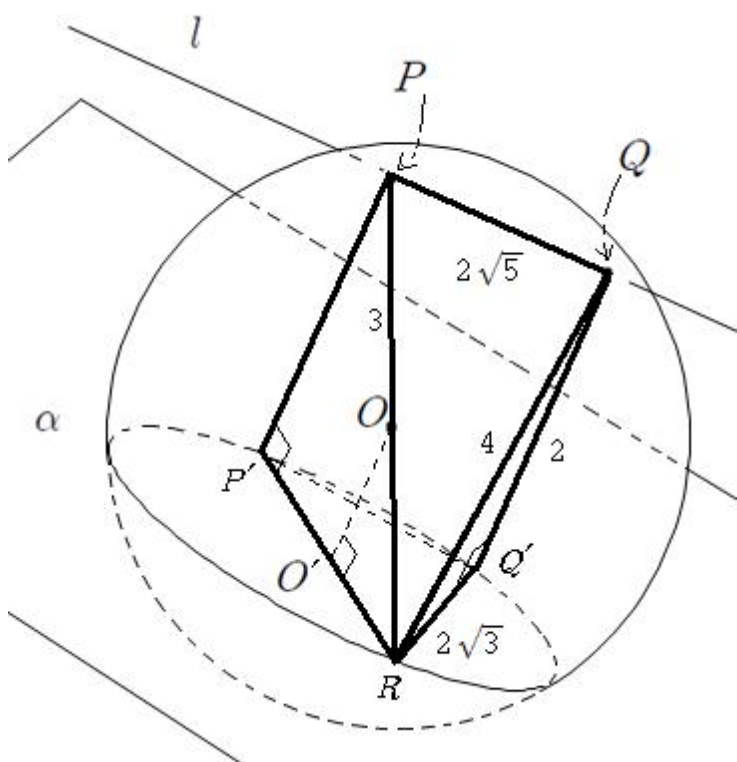


따라서, $36\cos^2\theta = 36 \times \frac{5}{6} = 30$

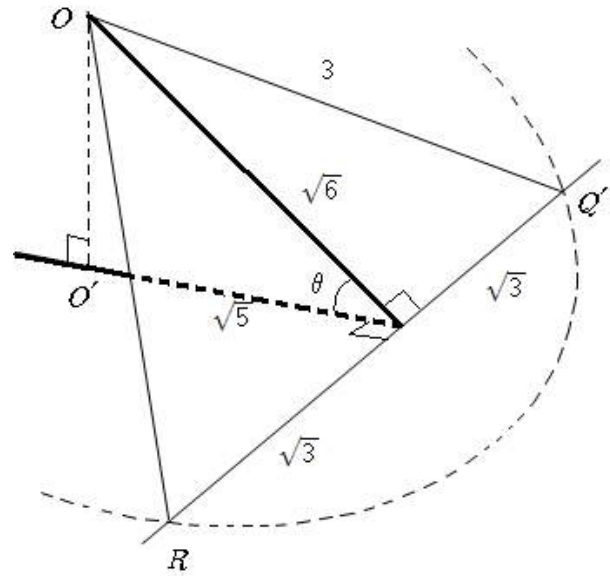
sol.2)



따라서, 삼각형 OPQ 가 평면 α 와 이루는 이면각은 30° 가 되고, 두 점 P, Q 의 평면 α 위로 정사영이 평면과 구의 교원 위에 존재함을 알 수 있습니다.



여기서 오면체 $O-PQQ'P$ 는 직사각뿔이고, 오면체 $R-PQQ'P$ 는 비록 밑면이 정사각형이지만, 각뿔의 꼭짓점에서 밑면에 내린 수선이 밑면의 중심이 아닌 그냥 사각뿔입니다! (배경지식 차원에서..^^;) 이제 해당 각 θ 를 포함한 삼수선 부분을 살펴봅시다.

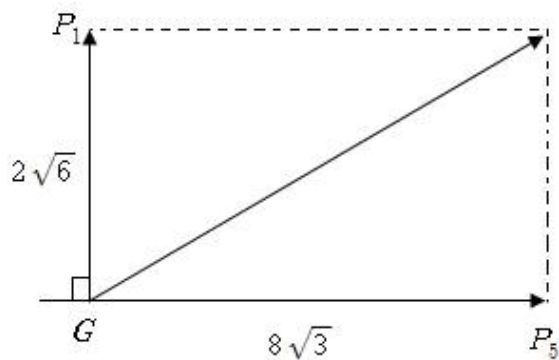


따라서, $36\cos^2\theta = 36 \times \frac{5}{6} = 30$ 이 나옵니다.

35. [정사면체의 모서리와 높이의 길이 비가 얼마였더라]

sol)

$\vec{GP}_2 + \vec{GP}_3 + \vec{GP}_4 = \vec{0}$ 임을 통하여 준 식은 $|\vec{GP}_1 + \vec{GP}_5|^2$ 이 됩니다. 그리고 절단면인 평면 P_1GP_3 를 보면

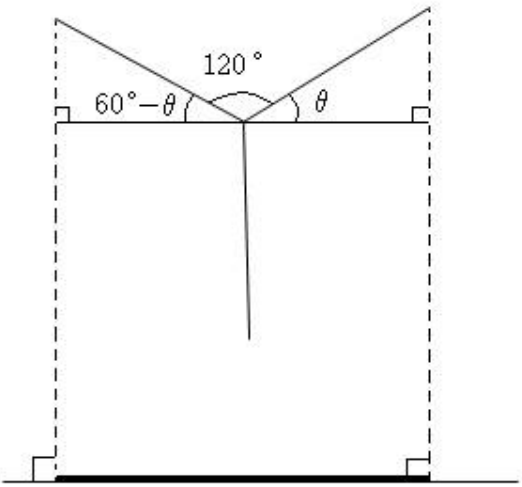


이므로 $|\vec{GP}_1 + \vec{GP}_5|^2 = 216$ 이 나오네요.

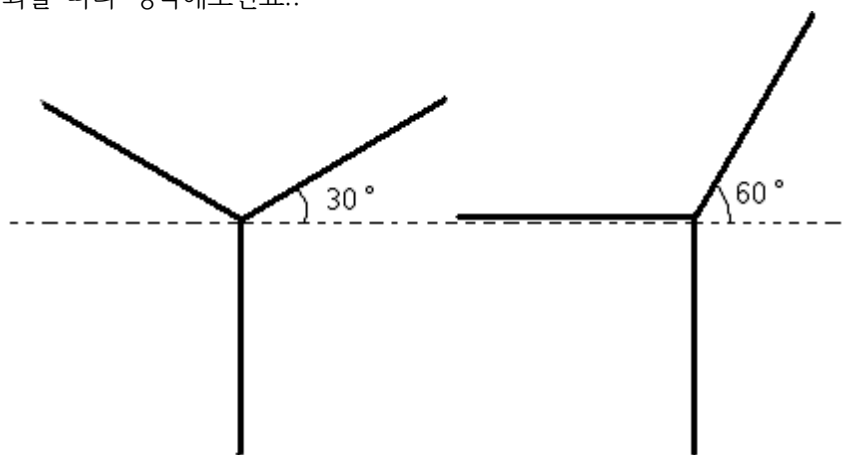
36. [수학적 직관력]

sol.1)

바람개비가 아무리 빙글빙글 돌아가도 지면에 그 그림자는 항상 존재합니다. 바람개비가 천천히 돌아간다고 가정했을 때, 그림자 모양의 변화 양상과, 바람개비가 아주 빠르게 돌아간다고 가정했을 때, 잔상 효과를 고려한 그림자의 모양이 상상 되시나요? 만약 날개의 회전 각속도를 주 고서 그림자 넓이가 최대가 되는 주기를 찾아보라거나, 그림자 넓이 변화 율을 물어 봤다면 훨~씬 역동적인 문제가 되었을 텐데, 단지 특정 순간만 포착해서 계산하라고만 묻고 있네요. 세 날개 중에서 아래쪽 날개는 위쪽 날개의 그림자에 중복되니까 위쪽 날개의 정사영만 고려해줘도 된다는 점에 주의해서 보면,



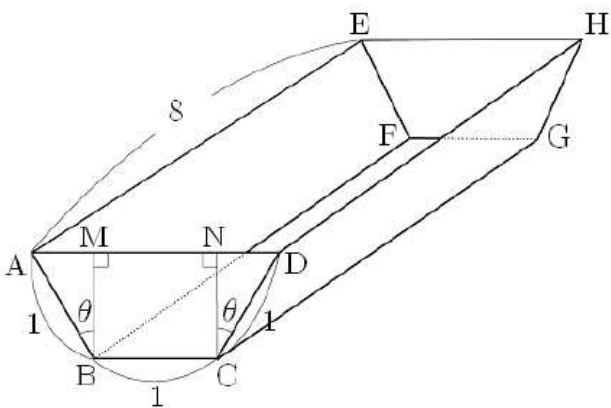
여기서 $\theta = 60^\circ - \theta$, 즉 $\theta = 30^\circ$ 일 때가 최대가 됩니다. 그림자 변화를 따라 생각해 보면요..



따라서 각각의 경우 넓이를 구해보면 $S_1 = 8\sqrt{3}$ 과 $S_2 = 12$ 를 얻을 수 있으므로, $\frac{9S_1^2}{S_2^2} = 9\left(\frac{2\sqrt{3}}{3}\right)^2 = 12$ 가 나옵니다. 대부분의 기하 문제들은 답들이 항상 특수한 경우가 됩니다. 60° 가 답인 경우는 많아요. 57° 나 63° 가 답인 경우는 출제자가 작성하고 내지 않는 한 될 수가 없는 수치입니다.(물론 귀납적인 판단입니다.;) 물론 $\cos\theta = \frac{4}{5}$ 같은 경우가 답인 경우도 있지만, 그럴 때는 그만큼 문제에서 제시된 상황이 뒷받침 해주기 때문에 쉽사리 특수각일 때가 답이라고 생각치는 못 할텐데, 적어도 지금 이 바람개비 문제만큼은 특수각일 때가 답이 될 수밖에 없다고 판단을 내리고 답을 구한 것이죠.

[2007년 07월 교육청 수리(가형) 30번]

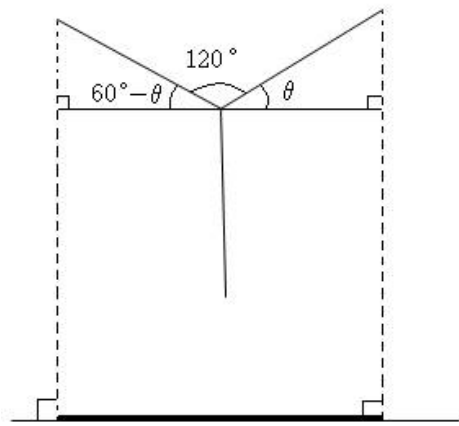
30. 그림과 같은 사각기둥의 물통에서 등변 사다리꼴 ABCD에 대하여, $\overline{AB} = \overline{BC} = \overline{CD} = 1$, $\overline{AE} = 8$ 이고, 꼭지점 B, C에서 선분 AD에 내린 수선의 발을 각각 M, N이라 할 때, $\angle ABM = \angle DCN = \theta$ 이다. 물통의 부피의 최대값이 V일 때, V^2 의 값을 구하시오. [4점]



이 문제도 $\theta = 30^\circ$ 일 때가 답입니다.

sol.2)

수학적 직관력이란게 참 호불호가 엇갈리는 것이기에 모두에게 강요하는 것이 아닙니다. 정말 그렇게 말고는 문제를 풀 수밖에 없어서 수학적 직관력을 사용하는 것이 아니라, 그와 수학적인 아이디어가 똑같은 문제를 손이 마르고 닳도록 충분히 풀어봤고, 풀이 과정의 처음부터 끝까지가 머릿속에 숨숨 지나가는 분들의 지적 유희 차원에서 받아 들여 주시면 좋겠네요. "뭐야 이런 말도 안 되는 풀이가 어딴어!"("여카 앓삼")하고 잊어버리시고 이렇게 풀어주세요.



$$S = 8\{\cos\theta + \cos(60^\circ - \theta)\} = \dots = 8\sqrt{3}\sin(\theta + 60^\circ)$$

따라서 $\theta = 30^\circ$ 일 때 $S_1 = 8\sqrt{3}$ 이고, $S_2 = 12$ 가 되니

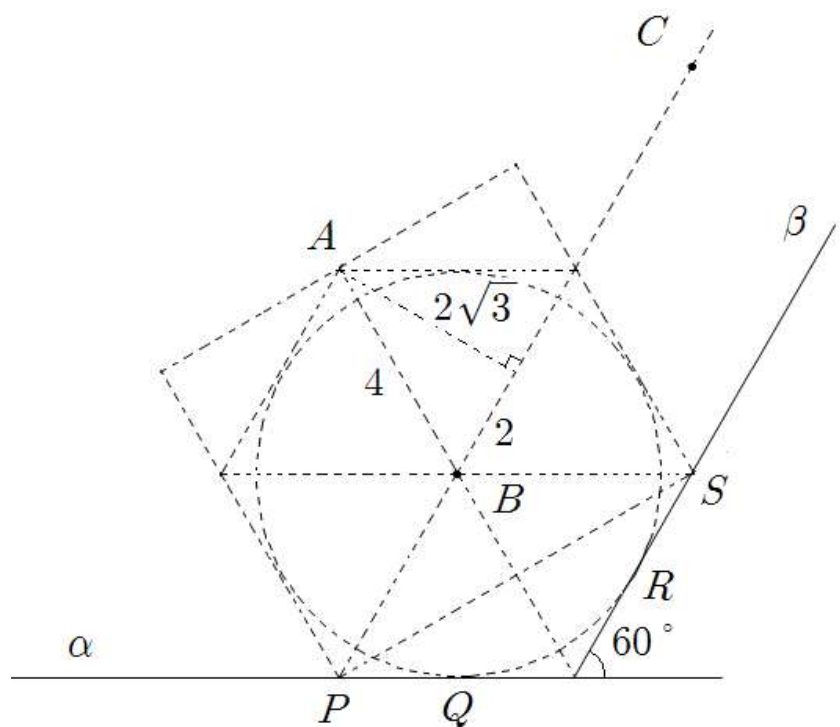
$$\therefore \frac{9S_1^2}{S_2^2} = 9\left(\frac{2\sqrt{3}}{3}\right)^2 = 12$$

37. [문제의 뜻에 알맞게 그림만 그릴 수 있다면 문제의 반은 풀린 셈이 된다.

이 문제의 경우는 그림을 그리기가 약간 힘드나,

평소에 자력으로 그려 보는 습관을 기르면 차츰 쉬워진다. - 홍성대]

sol)



$$\therefore \cot\theta = \frac{r_A + r_B}{h_A - h_B} = \frac{2\sqrt{3} + 2\sqrt{3}}{4\sqrt{3} - 2\sqrt{3}} = \frac{4\sqrt{3}}{2\sqrt{3}} = 2$$

38. [출제자의 개입]

sol.1)

공간에서 두 평면 APQ 와 OAB 가 이루는 코사인 값을 구하기 위해선 각 평면의 법선 벡터를 알면 되겠죠? 그리고 문제에서 이렇게 친절하게 그림도 주지 않고 좌표 성분만 줬으니 외적으로 한 번 풀어 봅시다. 저~ 앞에서 나왔다가 여기서 두 번째로 사용하네요. $P(0, 3, 0), Q(4, 3, 0)$ 임은 쉽게 알 수 있고,

$$\vec{AP} \times \vec{AQ} = (0, 0, 4) \times (4, 0, -4) = (0, 16, 0) \text{ 에서}$$

평면 APQ 의 법선 벡터 $\vec{u} = (0, 1, 0)$

$$\vec{OA} \times \vec{OB} = (0, 3, 4) \times (4, -3, 0) = (12, 16, -12) \text{ 에서}$$

평면 OAB 의 법선 벡터 $\vec{v} = (3, 4, -3)$

$$\text{따라서 } \cos\theta = \frac{|\vec{u} \cdot \vec{v}|}{|\vec{u}| |\vec{v}|} = \frac{4}{\sqrt{34}} \rightarrow \cos^2\theta = \frac{8}{17} \text{ 이므로}$$

$$\therefore a + b = 25$$

[2009년 11월 2010학년도 대학수학능력시험 수리(가형) 20번]

20. 좌표공간에서 직선 $\frac{x-2}{2} = \frac{y-2}{3} = z-1$ 에 수직이고 점

$(1, -5, 2)$ 를 지나는 평면의 방정식을 $2x + ay + bz + c = 0$ 이라 할 때, $a+b+c$ 의 값을 구하시오. [3점]

[2010년 11월 2011학년도 대학수학능력시험 수리(가형) 21번]

21. 좌표공간에서 직선 $\frac{x}{2} = y = z + 3$ 과

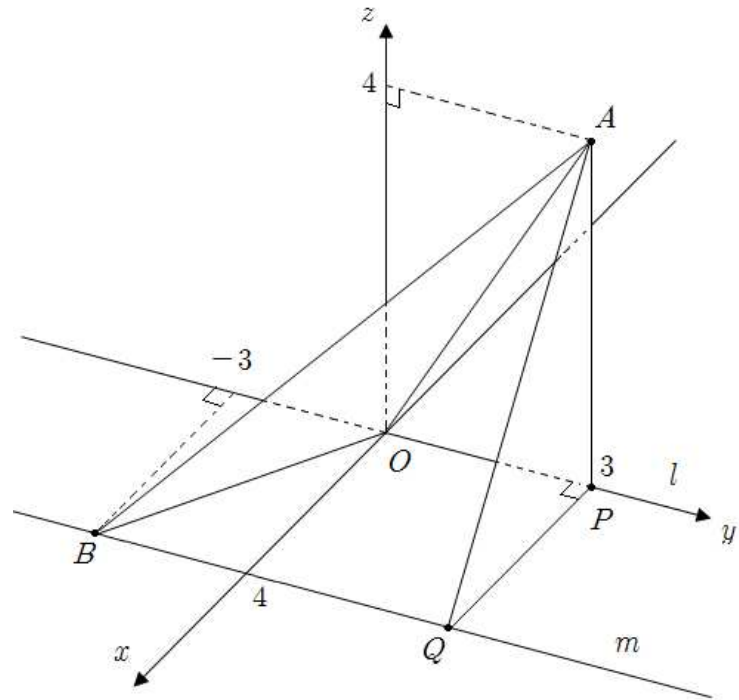
평면 $\alpha: x + 2y + 2z = 6$ 의 교점을 A라 하자. 중심이 점 $(1, -1, 5)$ 이고 점 A를 지나는 구가 평면 α 와 만나서 생기는 도형의 넓이는 $k\pi$ 이다. k 의 값을 구하시오. [3점]

이렇게 좌표공간에서 직선의 방향 벡터와 평면의 법선 벡터의 의미는 알고서 (가형) 보는 건지 수능에서도 잘 물어봅니다. 그리고 이 문제 또한 교과 외적인 외적(응용 -?) 개념을 적절하게 알고 사용할 수 있다면, 시각화 작업은 머릿속으로 끝내고 시간을 save 할 수 있겠죠?

sol.2)

38번은 그림 그려서 기하적으로 보시면 됩니다~ 개인적으로 외적으로 푸는 건 정말, 별로 좋아하지 않습니다:: 시간만 부으면 되는 풀이라서, 얼마나 효율이 있을지는 모르겠지만,, 효율성을 떠나서, 외적 모르는 학생은 거의 없고, 외적으로 푸신 분들은 기하적인 해설을 보고 싶어 하십니다. 또 제 문제를 외적 몰라서 푸시는 분들보다는 기하적인 안목이 부족해서 제 문제를 푸시는 경우가 많기 때문에, 주로 그 쪽을 배려하여 많이 만들었습니다. - 베르레르

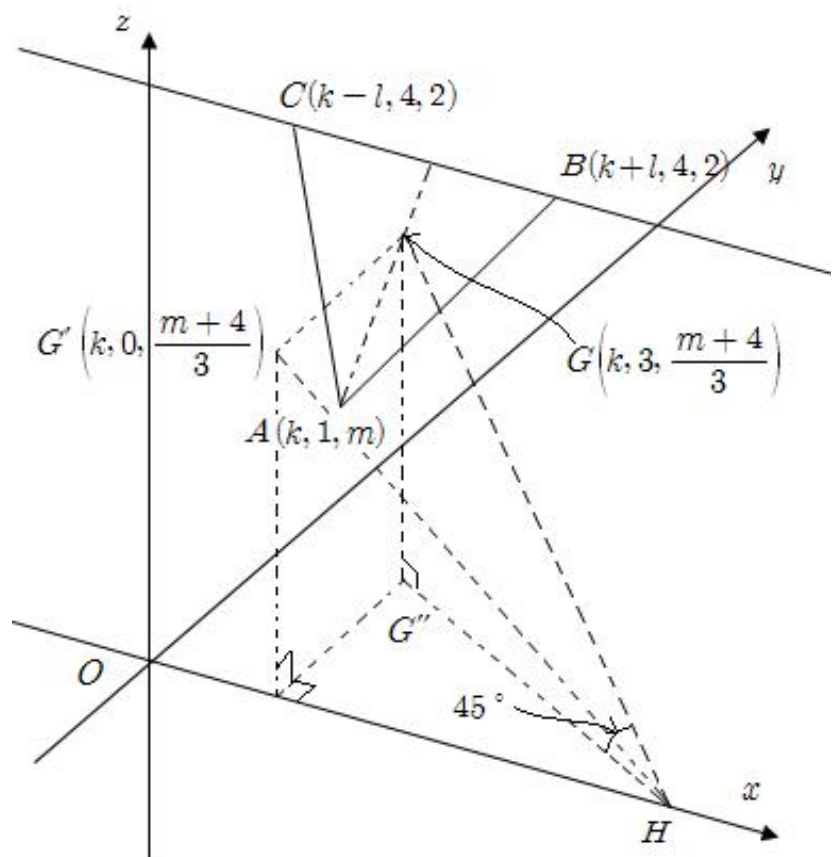
그림 그려야 겠네요 ^^;



공간상 평면이 정의되기 위한 조건들로 같은 직선상에 있지 않은 서로 다른 세 점이 주어지거나, 한 직선과 그 밖의 한 점이 주어지거나, 평행한 두 직선, 혹은 한 점에서 만나는 두 직선이 주어 졌을 때 등등이 있습니다만, 그 중에서도 특히나 한 평면을 지칭하기 위해서 서로 다른 세 점을 찍어서 말하는 경우가 많습니다. 이 문제에서처럼 두 평면 APQ 와 OAB 이라 하였지만, 실제로 이것이 가리키고 있는 것은 삼각형 APQ 와 삼각형 OAB 가 아닙니다. 특정 평면 위의 무수히 많은 점들 중에서 꼭 세 개가 아니라 그보다 더 많은 점들을 말해도 되는데, 보통 택하는 세 점에 힌트가 묻어 있죠.. 바로 정사영 관계네요. (이등변) 삼각형 AOB 가 예쁘게 (직각) 삼각형 APQ 로 정사영 되니 넓이 비를 통해서 코사인 값을 구해도 되지만, 계산은 생략 ^^!!

39. [빠뜨린 것 찾기]

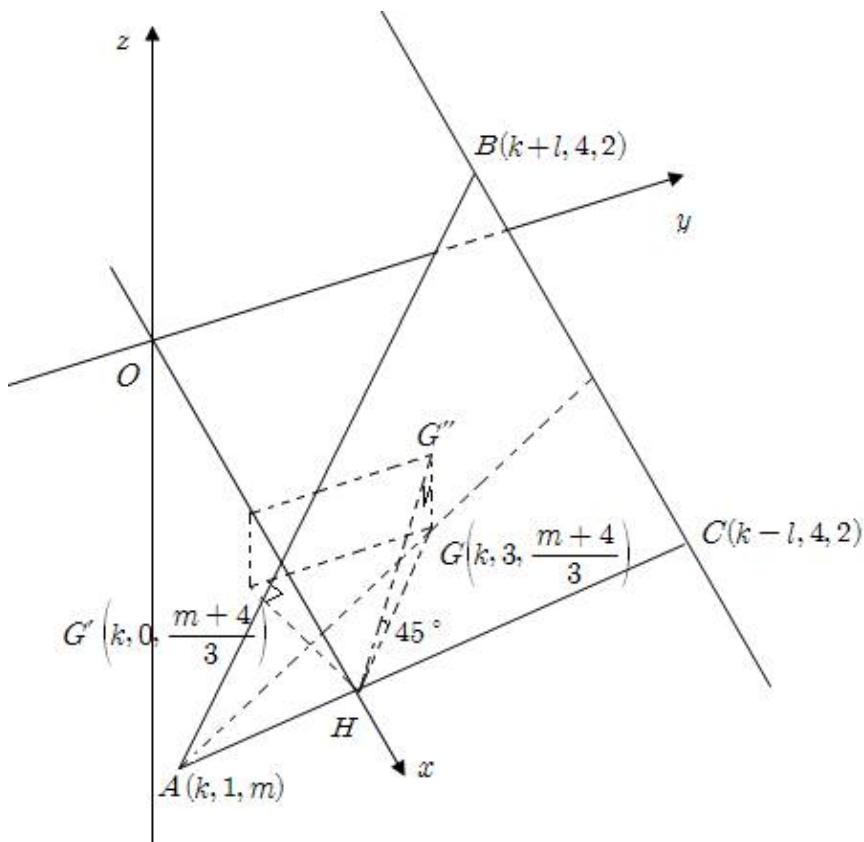
sol)



written by 예비고사

좌표축을 이렇게 좀 심하게 돌려서 그려봤습니다. 상황이 이렇게 푸는 사람을 몰아넣는군요..^^; 그리고 조작하기 쉽도록 (일반성을 잃지 않는 범위 내에서) 문제에서 제약을 두지 않은 정보에 대해서는 $A(k, 1, m)$, 또 정삼각형 한 변의 길이를 $2l$ 로 두었습니다. 그러면 직각 삼각형 $GG'H$ 의 빗변 GH 의 길이가 $4\sqrt{2}$ 임을 알 수 있고, 다시 직각삼각형 $GG''H$ 에서 삼각비를 적용해보면 $\frac{m+4}{3} = 4$ 가 되어 $m = 8$ 이 나오네요. 고로, $|8 - (-5)| = 13$ 이 답이네..!

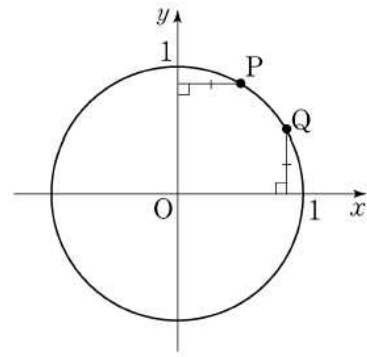
라고 하면 안 됩니다.. $\pi-\pi$ 뒤늦게나마 표현의 어색함을 알아채야 합니다. 마지막에 점 A 와 평면 $z = -5$ 와의 거리의 최댓값!을 구하라고 했네요. 보통 점, 직선, 평면들 간에 거리라고 하면 최단 거리를 의미합니다만, 거리의 최댓값이라는 표현은 가령 그 값이 l_1, l_2, \dots 로 여러 개가 있으니 그 중에서 가장 큰 값을 구하라는 얘기가 됩니다. 그런데 구한 상황은 답이 유일하네요?! 값이 하나 밖에 없는데 거기서 최댓값을 구하라는 것인지(실제로 그런 경우도 종종 있습니다), 아니면 값이 또 있는데 푸는 사람이 간과한 것인지, 혹은 출제자가 착각을 하고 문제 표현에 미스를 낸 것인지.. 점점 출제자와의 심리전이 되어가네요.



바로 이때입니다. $\frac{m+4}{3} < 0$, 즉 $\frac{m+4}{3} = -4$ 로써 직각삼각형 $GG'H$ 가 뒤집힌 경우도 있었네요. $m = -16$ 이 되어 구하고자 하는 값이 $|(-16) - (-5)| = 11 < 13$ 으로 다행히 아까 구한 13이 답이 됩니다. 만약에 거리의 최솟값이라 하여 물었다라면..ㄷㄷㄷ; (베르테르님 그는 좋은 출제자였습니다..^^;) 이렇게 절댓값을 씌우는 섬세함이 부족해서 아깝게 틀리는 문제가 심지어 평가원에서도 나왔습니다.

[2009년 06월 평가원 수리(가형) 28번]

28. 좌표평면에서 두 점 P, Q 가 점 $(1, 0)$ 을 동시에 출발하여 원 $x^2 + y^2 = 1$ 위를 시계 반대 방향으로 돌고 있으며, 점 P 가 $2t$ ($0 \leq t \leq \pi$)만큼 움직일 때 점 Q 는 t 만큼 움직인다. 점 P 에서 y 축까지의 거리와 점 Q 에서 x 축까지의 거리가 같아지는 모든 t 의 값의 합은? [3점]

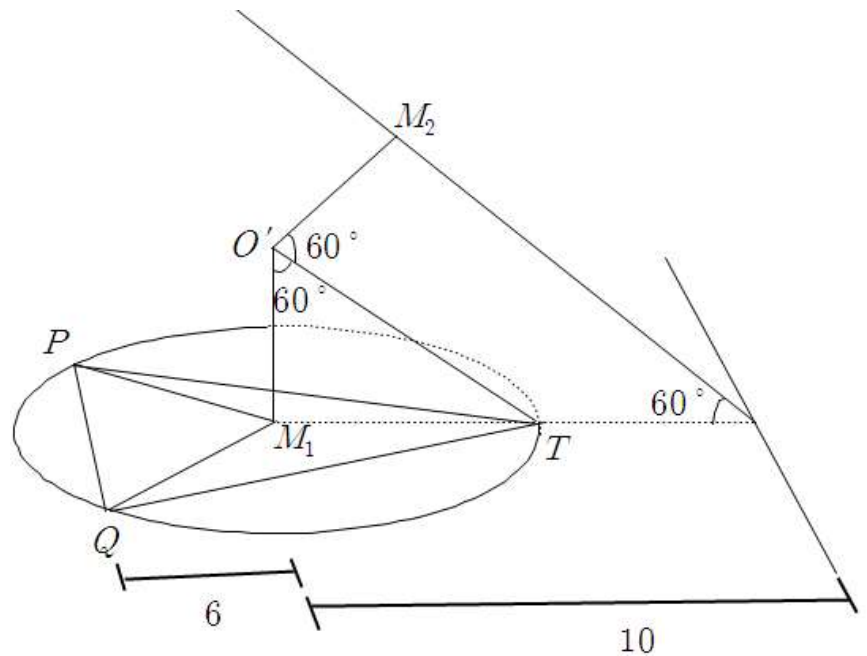


- ① $\frac{\pi}{4}$
- ② $\frac{\pi}{2}$
- ③ π
- ④ $\frac{5\pi}{4}$
- ⑤ $\frac{3\pi}{2}$

거리라고 말하고는 있지만 동시에 제 1사분면에다가 꼭 찍어 놓은 두 점을 보면, 절댓값 씌워야겠다는 생각이 잘 안 듭니다. 그렇게 열심히 계산해서 나온 값도 보기 중에 딱하니 있구요. 출제자도 괜히 출제하는 분들이 아니시기에 여러분들이 괄호나 절댓값 기호 하나 소홀히 여기는 틈새를 비집고 이런 문제도 내시죠..암튼 좋은 경험으로 기억되어서 결정적인 순간에 떠올랐으면 좋겠습니다. 그때 피식 웃으면서 맞출 수 있겠조 ^^?

40. [이의 제기과 조언은 언제든 환영입니다]

sol)



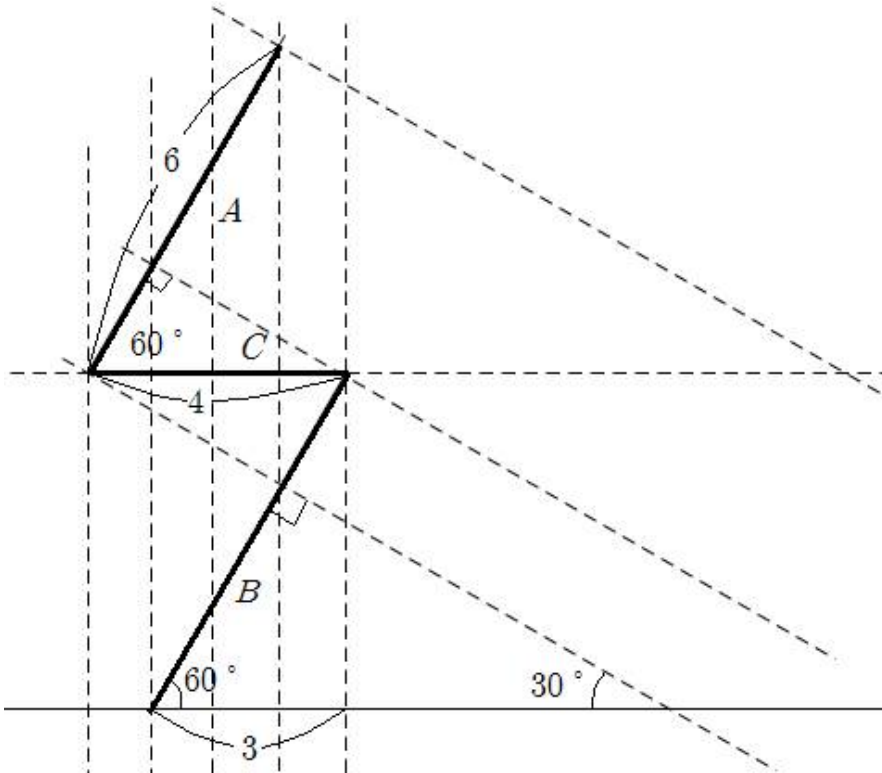
위와 같이 선분 PQ 와 x 축이 평행하며 그 거리가 16이 됩니다. 삼각형 PQM_1 의 넓이가 $12\sqrt{3}$ 이고 두 평면 α, β 의 이면각이 60° 이므로, $S = 12\sqrt{3} \times \frac{1}{2} = 6\sqrt{3} \rightarrow \therefore S^2 = 108$

$A \rightarrow B \rightarrow C \rightarrow \dots \rightarrow Z$ 이런 순서로 완전무결한 엄밀한 논증을 해 왔다기보다는, 주어진 시험 시간을 고려한다는 명목으로 때론 직관에 기대어서 상당히 축약하여 $A \rightarrow S \rightarrow K \rightarrow Y$ 같은 설명을 하고 있는데, 행간의 생략된 내용을 충분히 보아 가면서 풀이에 이의는 안 느끼시는지 모르겠네요. 분명히 이걸 보시는 포만한 분들 중에는 제가 발끝만치도 따라가지 못 할 만큼 잘 하시는 분들도 계실텐데, 그런 생각 할수록 공자님 앞에서 문자 쓰는 기분이 들어서 부끄럽습니다.. $\pi-\pi$ 그러니 풀이 과정이 마음에 안 든다거나, 더 좋은 참신한 풀이가 있다면 언제든 쪽지나 메일을 통해 연락 주세요. 곧바로 반영해드리려 노력하고 있습니다..^^;

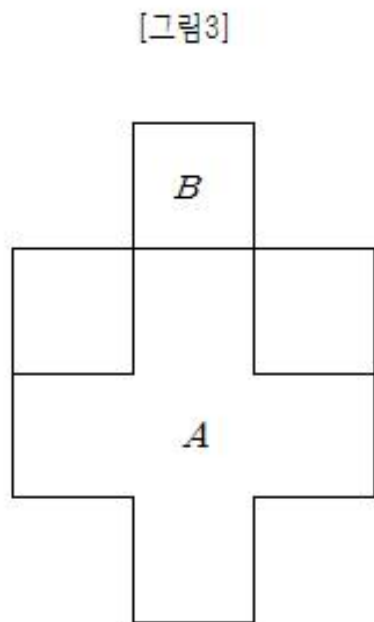
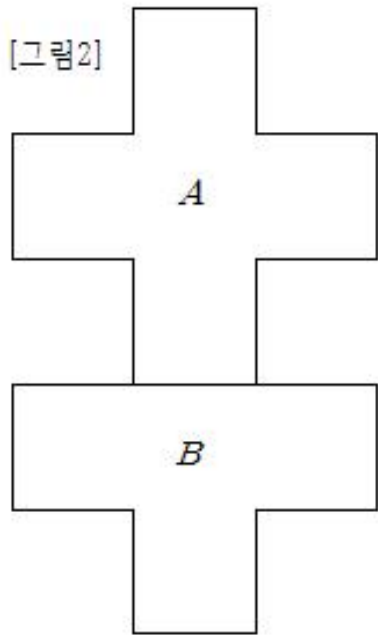
41. [때로는 섬세하게]

sol) 

일반적인 모의고사 문제에 비해 확실히 정보량이 많지만, 알짜 계산은 얼마 안 됩니다! 정사영 되는 관계를 잘 바라보기 위해 다른 방향에서 보면



정사영 각도가 무조건 그림에 제시된 60° 가 되는 게 아니라, 태양광선의 방향에 따라서 $90^\circ - 60^\circ = 30^\circ$ 도 충분히 나올 수 있는 게 보이죠? 이상한 공식 외우기보다는, 본질적인 이해를 바탕으로 그때 그때 적합한 식을 세우는 안목을 기르셔야 합니다! 암튼 [그림2]와 [그림3]의 방향에서 바라보면 다음과 같은 모양이 나옵니다.




테트리스가 생각나는 그림이네요. 고로,

$$S_1 \cdot \cos 60^\circ = 36 \rightarrow S_1 = 72$$

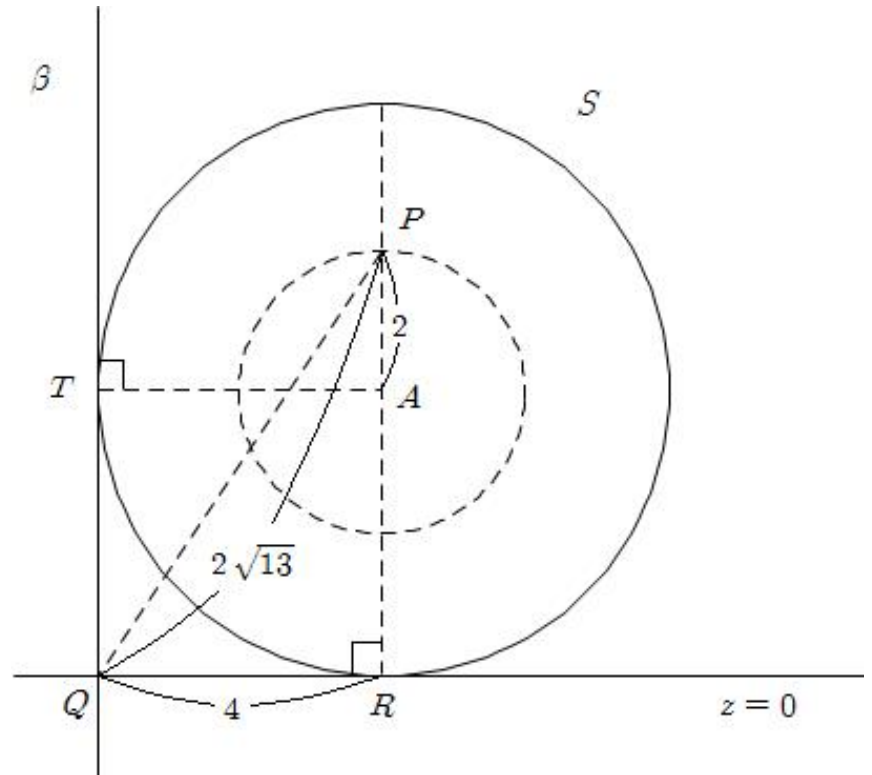
$$S_2 = 32 \cdot \cos 60^\circ \rightarrow S_2 = 16$$

$$\therefore \frac{10S_1}{S_2} = \frac{10 \cdot 72}{16} = 45$$

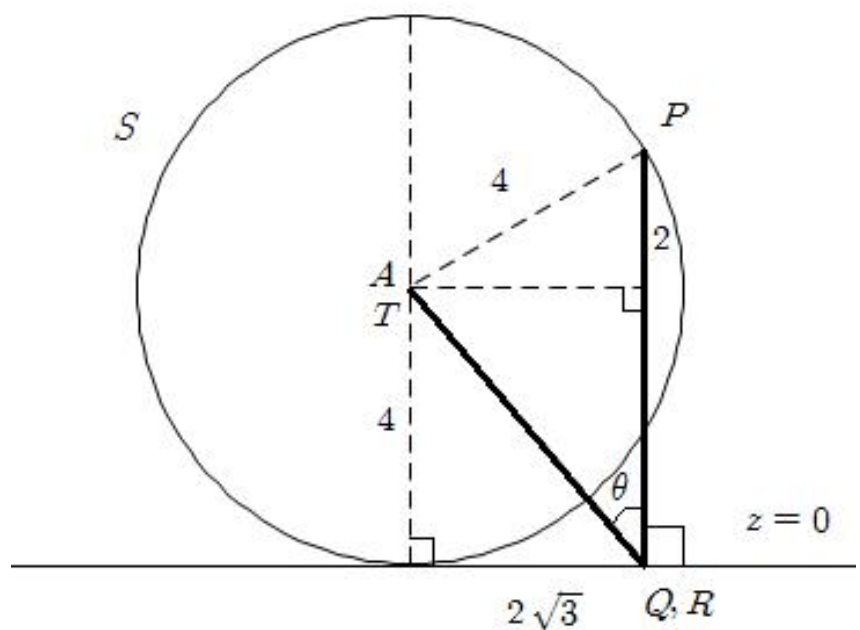
42. [양보]

sol) 

주어진 그림에서 자꾸 T 가 눈에 거슬리네요. 평면 β 에 아주 밀착한 상태에서 보지 않는 한, 접점이 구에 가려져서 보이지 않아야 하니까요. 하지만, 문제에서 묻는 것을 최우선적으로 구해야 하기 때문에, 제시하는 정보만 파악하고 넘어가야 합니다.



뜬금없이 이걸 그린게 아니고, 점 P 의 위치를 추정할 수 있는 가장 좋은 위치이기에 나온 그림이죠. 방향벡터 $(-1, 0, 0)$ 으로 구 S 를 본 모습이라고 하면 적절하겠네요. 물론 2차원이 아닌 3차원으로 생각하셔야 합니다. 이를테면, 네 점 A, P, Q, R 은 하나의 평면상에 있지 않습니다.



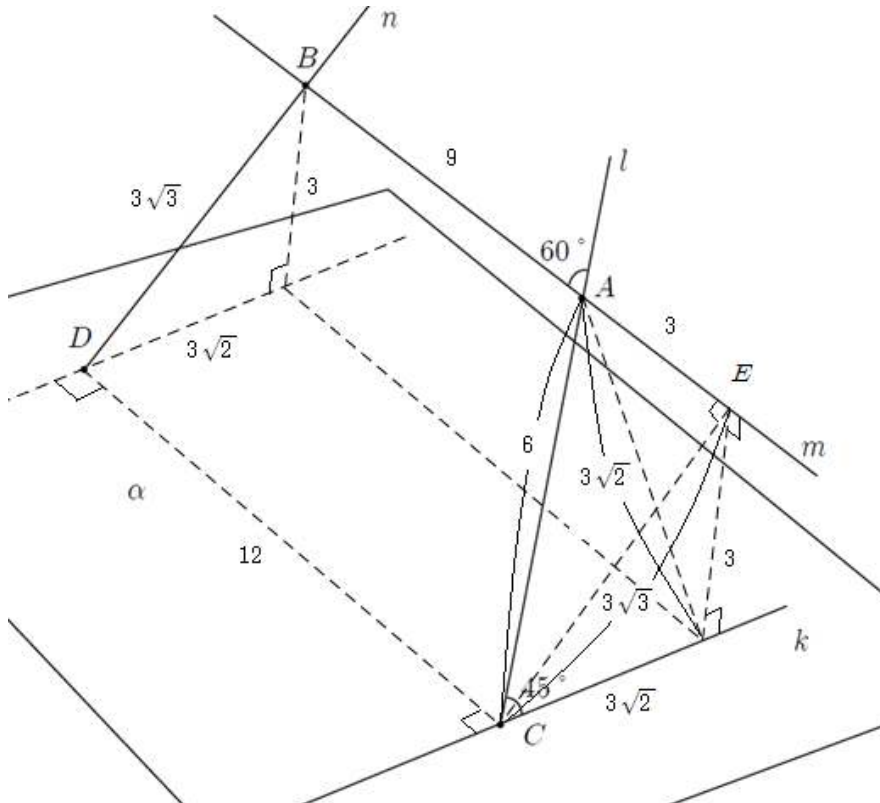
평면 β 의 뒤에서 본 모습입니다. 점 P 의 정보를 얻었으니 다시 이면각이 잘 보이는 곳에서 그림을 바라보았습니다. (상상이 되시면 굳이 시간 아깝게 안 그리셔도 됩니다.)

$$\cos \theta = \frac{4}{\sqrt{28}} \rightarrow \therefore 56 \cos^2 \theta = 32$$

때론 3차원을 2차원으로 축소시키는 과정이 완전히 매끄럽지 못하기에 어느 정도 양보를 해가면서 적절하게 이해해주는 센스가 필요합니다.

43. [어디서 많이 본 것 같은데?]

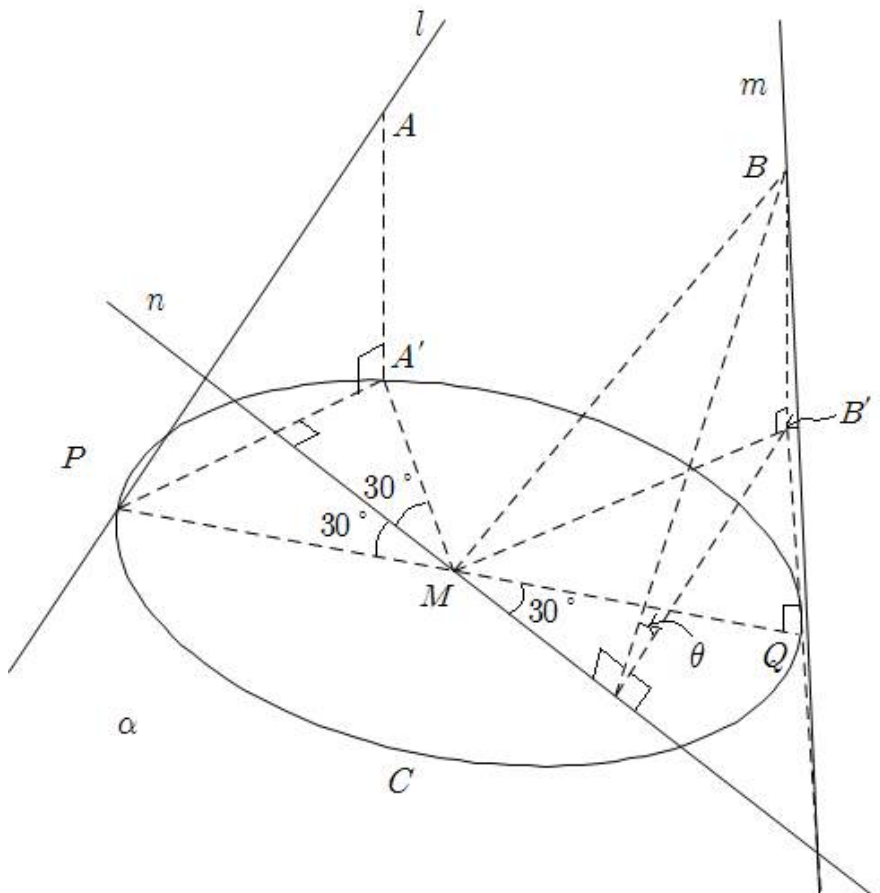
sol) 



그림에다가 두 직선 l, n 의 교점을 구하지 않더라도 닮음비를 통해 구할 수 있습니다. 해당 교점을 P 라고 한다면, 삼각형 PDC 와 삼각형 CEA 가 같은 평면상에 있고 닮음이고, 그 비는 4 : 1입니다. 한편, 삼각형 CEA 와 평면 α 와의 최대거리(=높이)가 3이므로, 구하고자 하는 거리는 그 4배인 12가 나오네요.

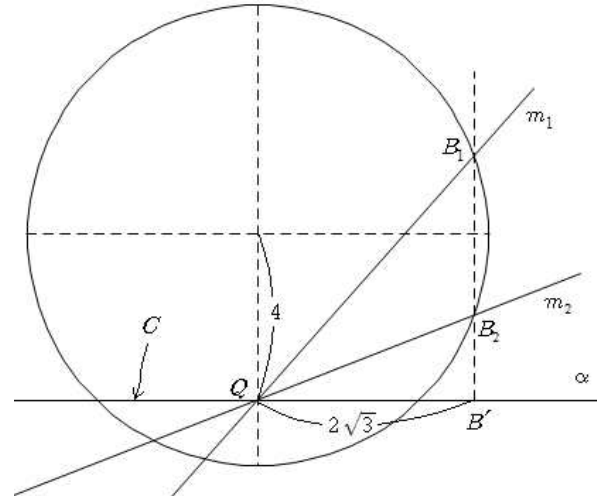
44. [나 44번임 ㅋㅋ]

sol) 

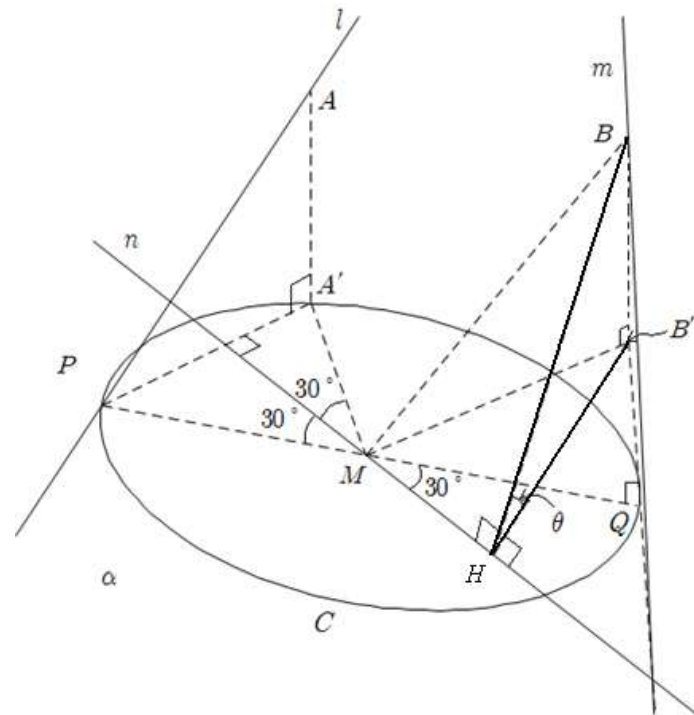


아, 진짜 그림이 요망하네요!!! (그리느라 혼났습니다..ㅠ_ㅠ)

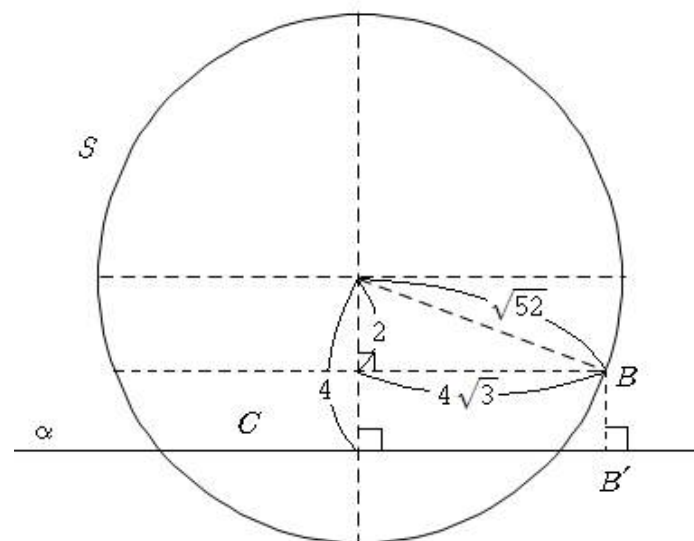
이때, $\overline{B'Q} = 2\sqrt{3}$ 이 되는 경우가 두 가지입니다.



위 원은 선분 PQ 에 수직이고, 점 Q 를 지나는 직선의 자취(=평면)와 구 S 의 교원입니다. (점 B' 이 구의 외부에 있기 때문에 따질게 많습니다.) 따라서 $\tan\theta$ 가 최소가 되는 경우는 점 B 가 B_2 의 위치에 올 때네요.



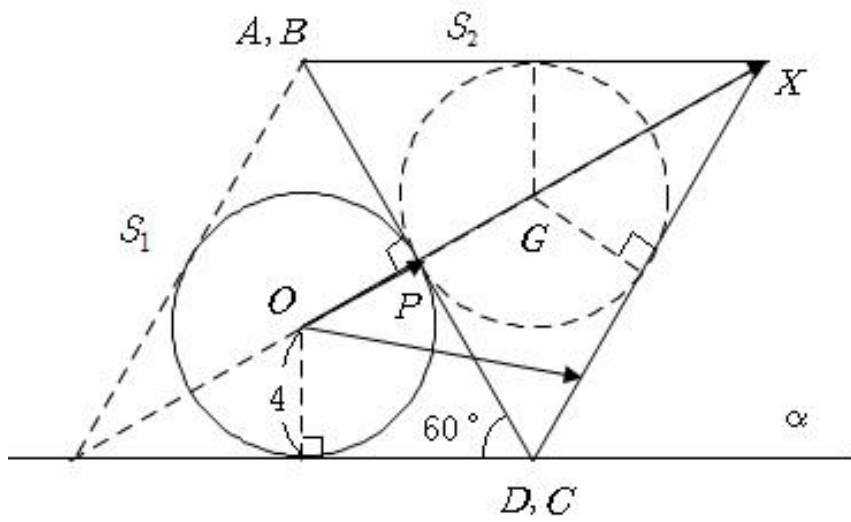
그 때의 $\tan\theta = \frac{\overline{HB}}{\overline{HB'}}$ 을 구하면 되겠죠? $\overline{HB'}$ 은 특수각을 포함하는 직각 삼각형의 변이므로 $\overline{HB'} = \overline{MQ} = 6$ 임을 쉽게 구할 수 있고, $\overline{BB'}$ 을 구하기 위해 다시 한 번 구 S 를 보면,



$\overline{BB'} = 2$ 가 되어 $k = \frac{2}{6}$, 즉 $\frac{1}{k} = 3$ 이 나오네요. 그림은 2차원 적으로, 생각은 3차원적으로 하다 보니 다른 문제에 비하여 매순간 주의를 두어야했던 문제였습니다.

45. [스피드 게임]

sol)



'이렇게 생기면 $\vec{OP} \cdot \vec{OX} \leq 4 \times 16 = 64$ 가 나오네'

'반지름은 4구나'

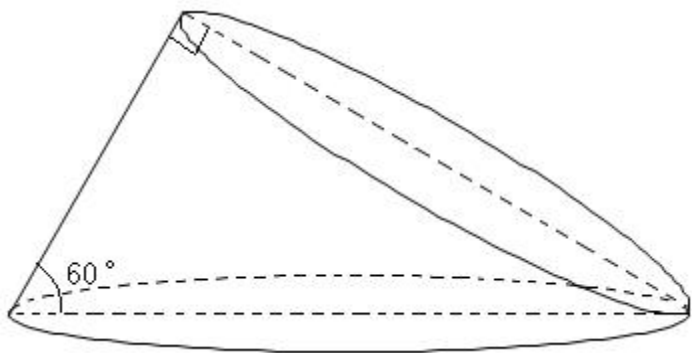
'그림이 좀 왜곡 됐구나.. S_2 가 너무 뽀족하잖아? 원근법인가..?'

'다음 문제 풀러 가야징..'

46. [공식에 물들어 버렸는지]

sol)

그림을 조금 더 현실적으로 생각해주세요! (60° 보다는 차라리 30° 에 가까워 보인다는 것이 흠이지만;) 태양광선에 의한 그림자가 최대한 많이 생기게 하려면 당연히 원판을 태양광선에 수직하게 해야겠죠?



$$S \cdot \cos 30^\circ = 9\pi$$

$$\therefore S = \frac{18\pi}{\sqrt{3}} \rightarrow \frac{1}{\pi^2} S^2 = 108$$

$\cos \theta$ 는 빛이 비추는 방향에 따라

(빛변을 품는 평면)/(밑면을 품는 평면)

(밑면을 품는 평면)/(빛변을 품는 평면)

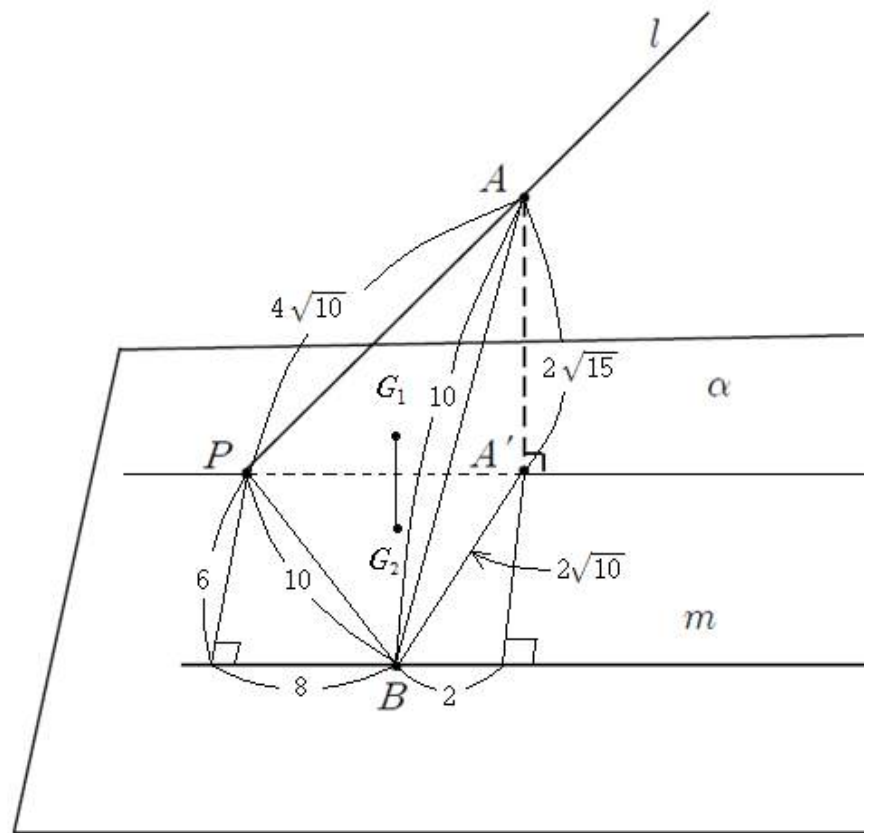
둘 중 어느 한 가지 형태를 취해줍니다.

마찬가지 원리에 의해 간단히 그려서 확인 해보면 직선과 평면의 방향, 법선 벡터를 내적하면 코사인 값이 아닌 사인 값으로 나오구요.

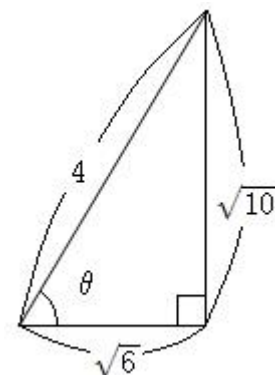
47. [무게중심의 성질]

sol)

(가)에서 삼각형 $A'PB$ 가 이등변 삼각형인데 직선 m 과 이등변 중의 하나가 평행이라고 했으니 이렇게 보조선을 그려줄 수 있겠네요.



여기서 생략한 것이 높이인 $\overline{AA'}$ 부분인데, (나)의 코사인 값을 품는 어떤 직각삼각형을 보면(의도적으로 위의 그림에 θ 를 표시하지 않았음)

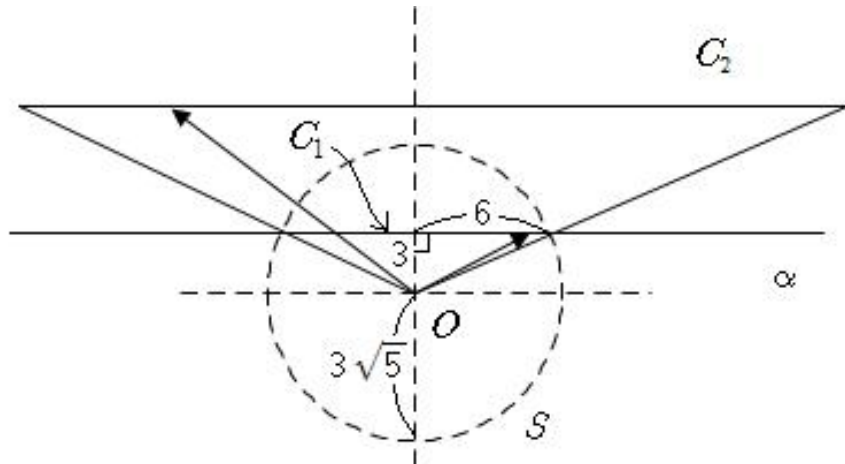


삼각비만 유지하면 되니깐 계산이 편하게 수치를 잡기 위해 여기서 적절한 비례상수로 $\sqrt{6}$ 를 곱해주어서 $\overline{AA'} = \sqrt{60} = 2\sqrt{15}$ 가 나온 것입니다. 그러면 수치들이 피타고라스 정리에 의하여 줄줄이 비엔나처럼 다 나옵니다. 그 다음으로, 두 삼각형의 무게중심간의 거리를 구해야 되겠죠? 만약 평면 α 를 xy 평면으로 보고, 직선 AA' 을 z 축과 평행하도록 잡으면, 두 무게중심의 좌표는 z 성분만 차이가 납니다. 무게중심을 구하는 한 방법으로 삼각형 세 꼭짓점의 산술평균이기 때문에, 점 G_1 의 z 성분은 $(0 + 0 + 2\sqrt{15})/3 = 2\sqrt{15}/3$ 이 되겠고, 점 G_2 의 z 성분은 $(0 + 0 + 0)/3 = 0$ 이므로 $k = 2\sqrt{15} \times \frac{1}{3}$ 이 되어서 $6k^2 = 40$ 이 나오네요. 이렇게 수식으로 접근하자면 무게중심의 좌표가 세 꼭짓점의 산술평균에 해당하는 좌표라는 것을 이용하면 되겠고, 기하학적으로 접근하자면, 무게중심이 삼각형 중선의 교점이라는 것을 삼수선 정리와 결합하여 보이면 되겠네요. (하지만 개인적으로 가장 끌리는 것은 좌표를 염두에 둔 암산 풀이네요..)

48. [말장난 ㄴㄴ해]

sol) 👍

선분 OP 를 1:2로 내분하는 점 Q 란게 $3\vec{OQ} = \vec{OP}$ 라는 말입니다.

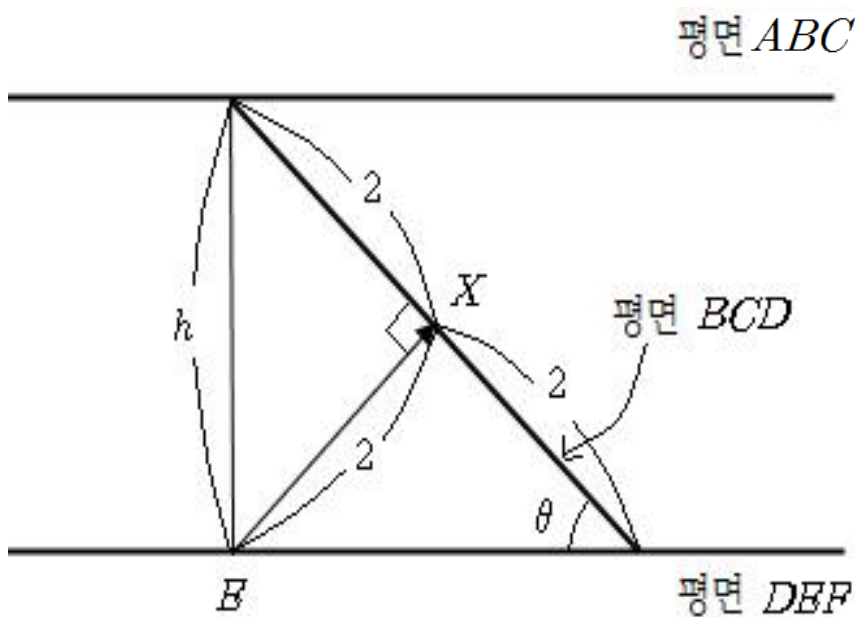


꼭짓점이 원점 O 로 같은 뒀음비 1:3인 두 직원뿔의 밑면 상에 각각 위치하는 두 점 X_1, X_2 에 대하여 위치벡터 내적의 최댓값을 물어보고 있는데요. 이는 물론 방향이 같아질 수 있으니 $3\sqrt{5} \times 9\sqrt{5} = 135$ 로 최댓값이 나오네요. 하지만 최솟값은 방향이 반대일 때 발생할 수 없으니, $\vec{a} \cdot \vec{b} = |\vec{a}| |\vec{b}| \cos\theta$ 에서 보다시피 $\cos\theta$ 가 최소, 즉 둔각인 θ 가 최대일 때에 전체 값의 최솟값을 구할 수 있겠죠?

49. [삼각형 $BCD \neq$ 평면 BCD]

sol) 👍

$|\vec{BC} + \vec{EX}|$ 가 최소가 되려면 \vec{EX} 가 평면 BCD 의 법선 벡터와 평행한 경우, 혹은 \vec{EX} 가 점 E 와 평면 BCD 의 최단거리가 될 때어야 합니다. 주어진 그림 그 상태에서 삼수선을 긋기가 애매하니, 높이도 관찰할 겸 다른 각도에서 바라봅시다.

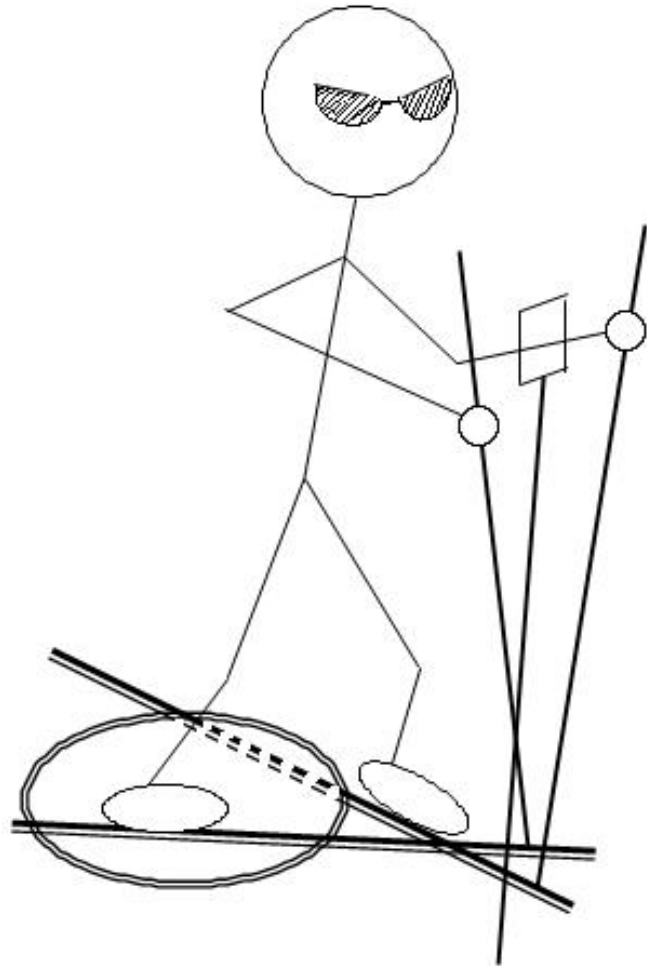


$\theta = 45^\circ$ 로 $h = 2\sqrt{2}$ 임을 알 수 있습니다. 고로,

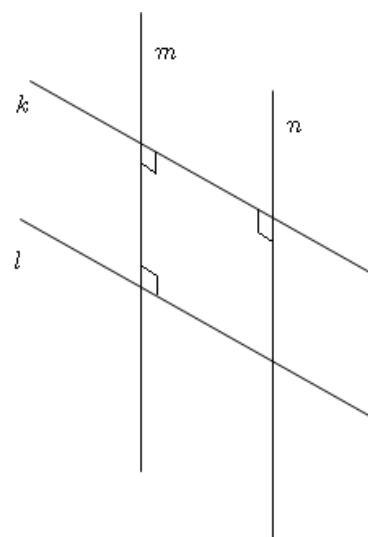
$$\therefore \frac{1}{16} V^2 = \frac{1}{16} \left\{ \left(\frac{1}{2} \cdot 4 \cdot 4 \right) \cdot 2\sqrt{2} \right\}^2 = 32$$

50. [고오슈 사변형(Gauche Quadrangle)]

sol.1) 👍

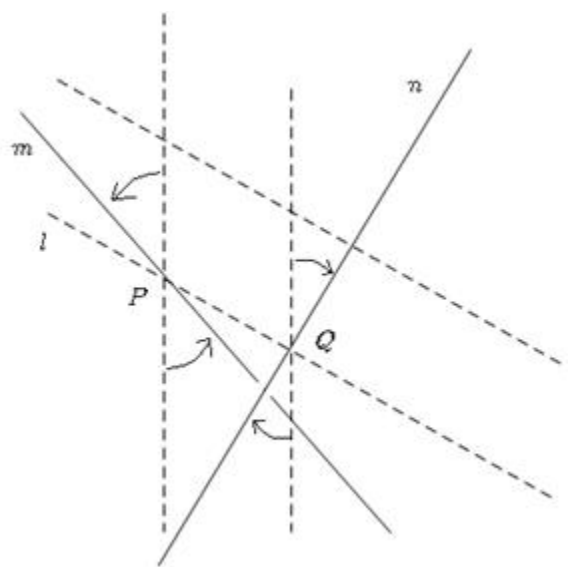


헬스클럽에 가보면 이렇게 생긴 기구가 있습니다. 양 손으로 잡고 있는 저 막대가 바로 문제에서의 두 직선 m, n 에 해당합니다!

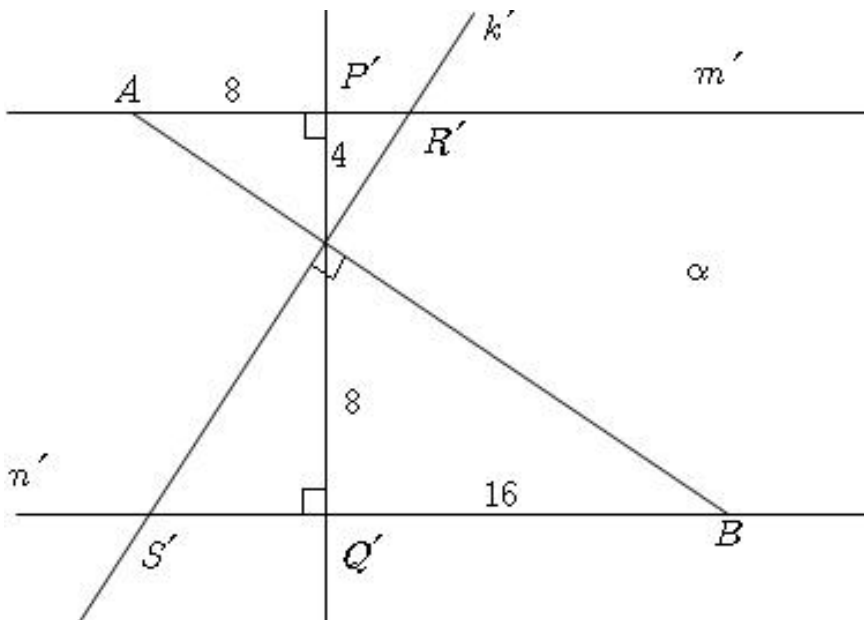


이렇게 가만히 낚여도 예쁜 상태에서 사고를 출발해봅시다. 평면 α 상에 수직하게 우물 정(井) 모양으로 네 직선이 있습니다. 이대로라면 두 직선 m, n 이 서로 평행하여서 하나의 평면상에 존재할 수 있죠.

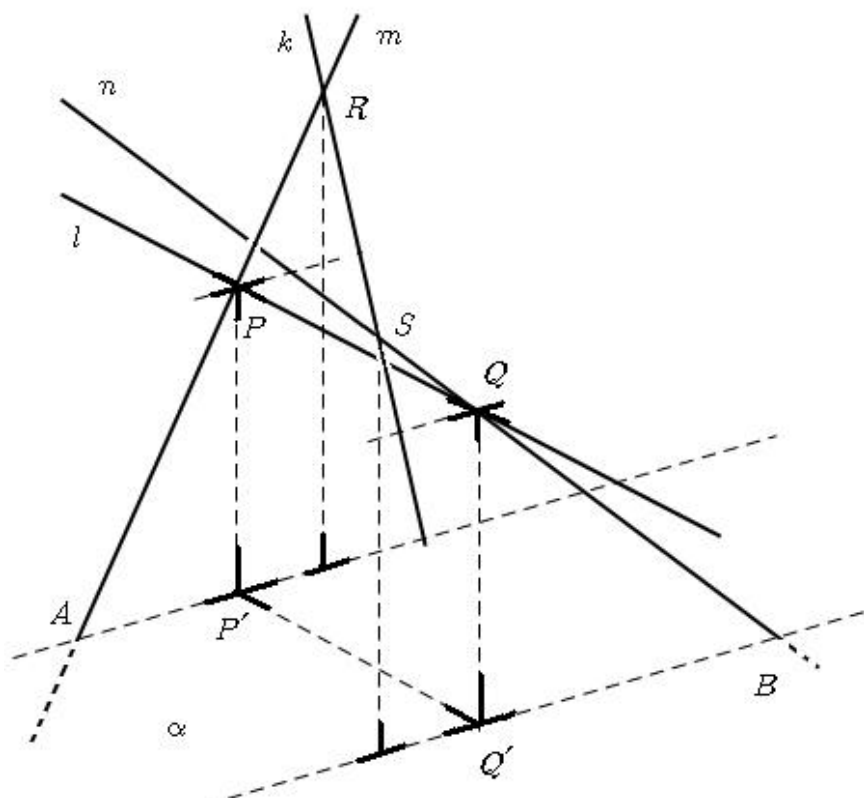
그리고 직선 l 을 축으로 움직여 봅시다. (이때 직선 k 는 (가)에서처럼 새로이 정의했구요.) 그러면 두 직선 m, n 은 꼬인 위치가 되겠죠? 이렇게 뭐가 앞으로 뒤인지 분간도 잘 안가는 주어진 그림을 파악하는 것이 최우선입니다.



좀 더 확실히 관찰하기 위해서 문제의 그림 저 위에서 내려다 봅시다. 이 제는 원하는 정보를 찾기 위해 어느 방향에서도 바라볼 수 있죠..?

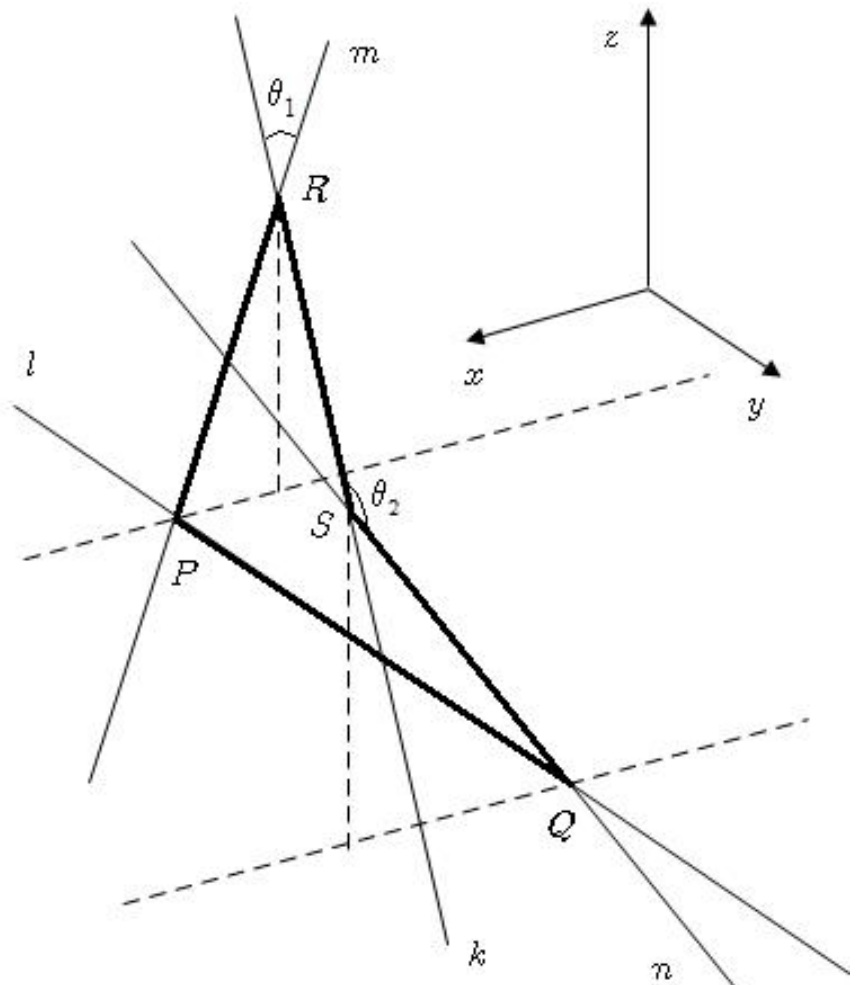


차라리 평면 α 위로 모조리 정사영했다고 보는게 낫겠군요! 여기서 점 S 가 점 R 보다 왼쪽에 위치하는데, 그림에선 약간 치우친(핵심 정보를 주기 보다는 왜곡된 이미지를 보여주는) 곳에서 바라보았기 때문에 좌우 위치가 바뀌어 있네요. 확실히 정사영 상태에선 점 S 가 점 R 보다 왼쪽이 있으니까요. 이를 염두에 두고 공간에서 어떻게 생겼는지 보면,

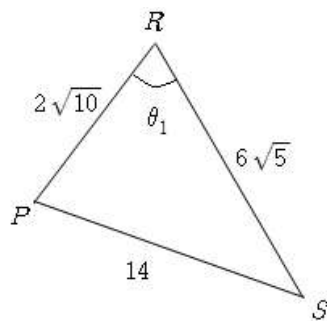


심지어 꼬인 위치의 두 직선 l, k 가 마치 교점을 갖는 것처럼 생겼지만, 이것도 가능한 그림입니다. 그리고 여기서 등장하는 사각형 $PQSR$ 은 전형적인 고오슈 사변형입니다. 종종 이걸 소개하는 교재도 있는데, 아는 사람에게 극도로 유리하게 작용하는 조건이죠. 고오슈 사변형은 평면 사각형을 한 대각선으로 접어서 만들거나, 꼬인 위치의 두 직선 각각에서 일부 선분을 조합해서 만들어집니다. 지금은 꼬인 위치의 두 직선 m, n 상의 \overline{PR} 과 \overline{QS} 가 두 변을 이루네요. 만약 고오슈 사변형에 대한 배경 지식이 없으면 사각형 $PQSR$ 을 (평면)사각형 $PSQR$ 로 착각하고 멘봉을 일으킬 확률이 크죠. (설령 고오슈 사변형임을 알아채더라도 정신 건강에 충분히 해로울 수 있는 문제네요..ㅠ_ㅠ 그러니 하드 트레이닝에 의미를 두시길..)

직선과 직선이 이루는 각 θ_1, θ_2 를 보기 위해 조금만 더 확대해봅시다.



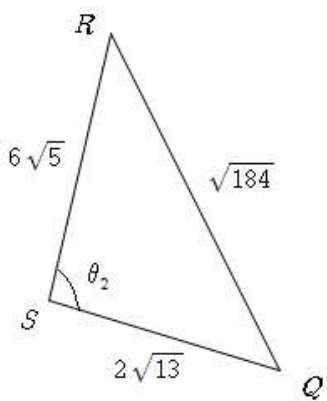
θ_1 에 대한 코사인 값을 구하기 위해서 고오슈 사변형 $PQSR$ 에서 삼각형 PSR 부분을 보면 다음과 같고,



임의로 길이를 구하기 위해 잡은 좌표축을 기준 삼아 세 변의 길이를 구한 후, 다시 제이코사인법칙을 이용하면

$$\cos\theta_1 = \dots = \frac{1}{5\sqrt{2}}$$

마찬가지로 고오슈 사변형 $PQSR$ 에서 θ_2 를 풀는 삼각형 QSR 을 보면



제이코사인법칙에 의하여

$$\cos\theta_2 = \dots = \frac{2}{\sqrt{65}}$$

가 나오네요.

계산이 복잡하지만, 그래서 얻은 최종 답은

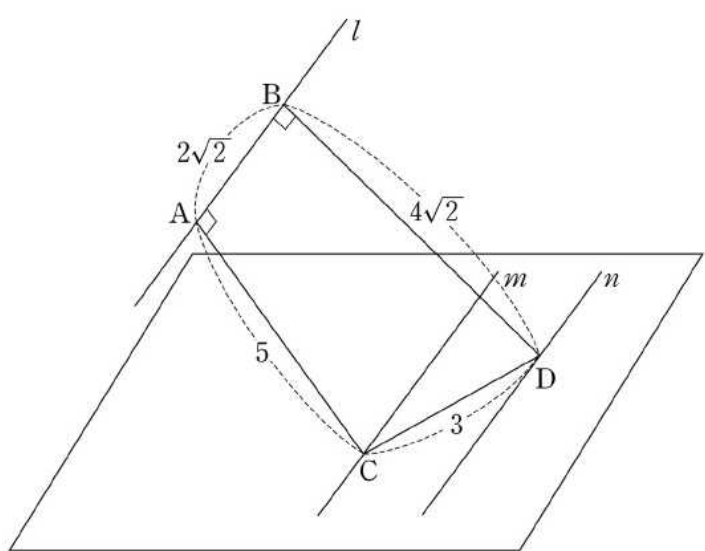
$$\frac{a}{b} = \frac{1}{50} \times \frac{65}{4} = \frac{13}{40} \rightarrow \therefore a + b = 53 \text{ 입니다.}$$

사실은 앞쪽 문제에서도 고오슈 사변형 얘기를 꺼내야하는 순간이 있었지만 너무 극초반이어서 소개를 못했었는데, 이 참에 잘 됐네요 ^^; 이게 현학적인 개념에 불과한 것이 아니라, 평가원에서도 나왔습니다. 많은 학생들을 멘봉 시켰던 바로 그 문제..

[2010년 09월 평가원 수리(가형) 25번]

25. 같은 평면 위에 있지 않고 서로 평행한 세 직선 l, m, n 이 있다. 직선 l 위의 두 점 A, B , 직선 m 위의 점 C , 직선 n 위의 점 D 가 다음 조건을 만족시킨다.

- (가) $\overline{AB} = 2\sqrt{2}, \overline{CD} = 3$
- (나) $\overline{AC} \perp l, \overline{AC} = 5$
- (다) $\overline{BD} \perp l, \overline{BD} = 4\sqrt{2}$

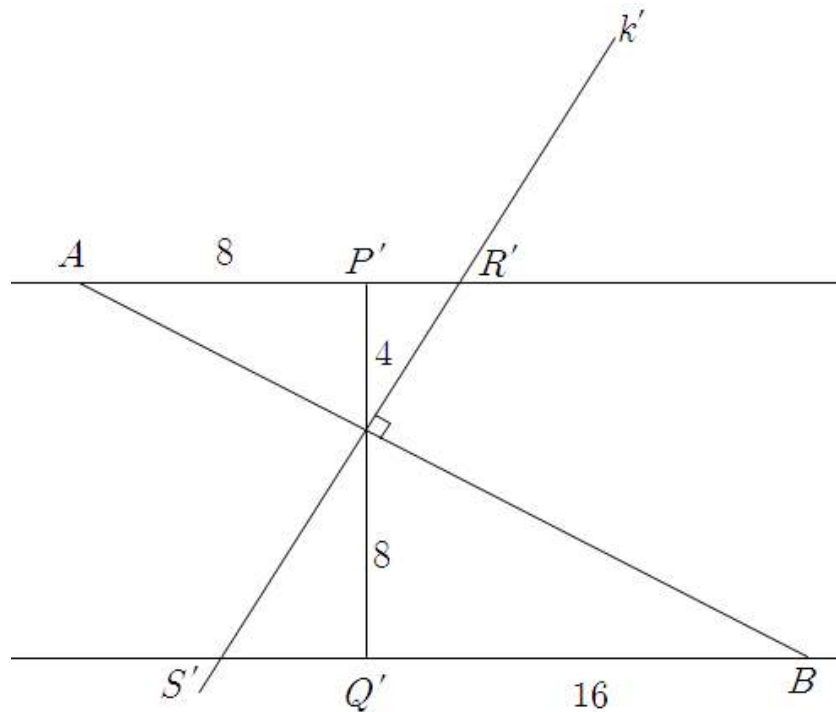


두 직선 m, n 을 포함하는 평면과 세 점 A, C, D 를 포함하는 평면이 이루는 각의 크기를 θ 라 할 때, $15\tan^2\theta$ 의 값을 구하십시오. (단, $0 < \theta < \frac{\pi}{2}$) [4점]

언뜻봐선 잘 모르겠지만 여기 나오는 사각형 $ABDC$ 가 바로 고오슈 사변형입니다. 직선 l 과 직선 CD 가 꼬인 위치이기 때문이죠. 아까 그 헬스 기구에서 손잡이 부분이 바로 직선 AC 와 BD 가 되겠구요. 접근법은, 적절하게 대각선(선분 BC)으로 잘라서 삼각형으로 쪼개어 보조선과 함께 생각해주시는 것이고요..

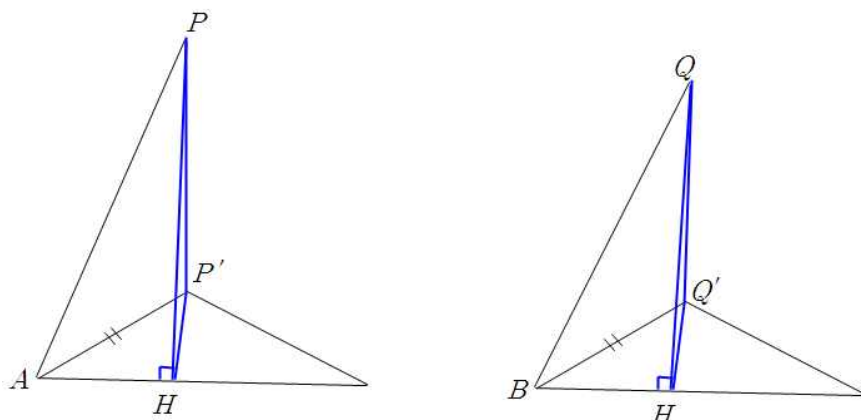
sol.2) 👍

베르테르님 찬스! 엄청난 감각으로 간단하게 풀어 보이겠습니다 +_+!



$\overline{AP'} : \overline{P'R'} = \overline{BQ'} : \overline{Q'S'}$ 이므로 닮음비를 이용하면 $k // \alpha$ 가 됩니다. 따라서 직선 k' 과 두 직선 m, n 을 고려하기만 하면 되겠죠. 그런데 $\frac{\cos^2\theta_1}{\cos^2\theta_2}$ 으로, 각각의 길이 값을 통해 코사인 값을 구한 후 제공하여

비를 구하여도 되지만, 바로 코사인 비를 구한 후에 제공해봅시다. (코사인 값은 일종의 삼각비의 하나이고, 삼각형 닮음을 유지한 채로 크기를 확대하거나 축소하여도 삼각비 각각의 값은 변하지 않는다는 사실을 이용한 것이죠.) 만약 $\overline{AP'}$ 과 $\overline{BQ'}$ 의 길이를 4에 맞춰 봅시다.



그러면 $\overline{AP} = \sqrt{160}, \overline{BQ} = \sqrt{52}$ 가 되어

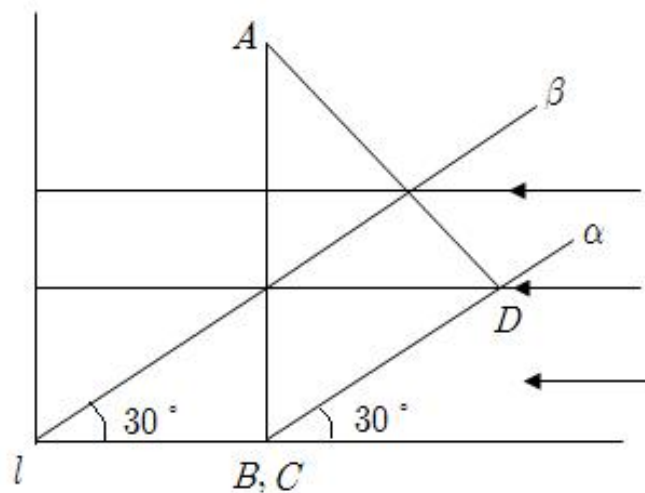
$$\frac{\cos\theta_1}{\cos\theta_2} = \sqrt{\frac{13}{40}}$$

이니 정답은 마찬가지로 53이 나오네요.

51. [문 - 가 - 탐 - 자 - 결 - 검]

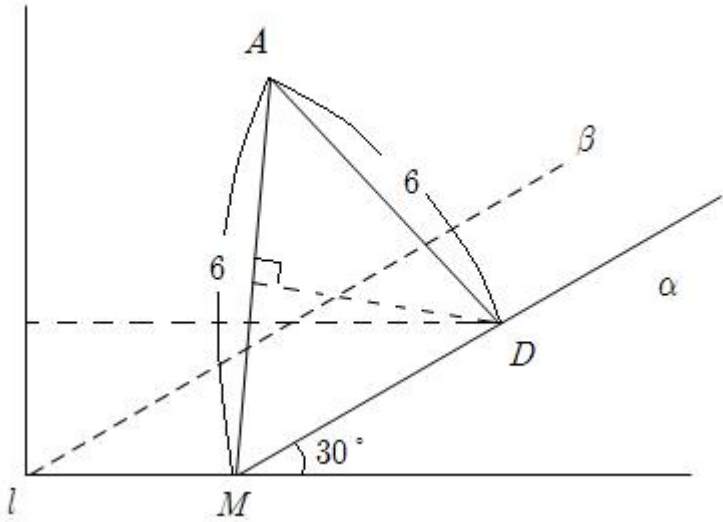
sol) 👍

언어나 외국어 공부할 때 내가 지문을 읽는지, 지문이 내 마음을 읽는지 분간조차 잘 안될 만큼 양치기를 미칠듯이 하다보면, 심하게는 첫 문단 혹은 첫 줄만 읽고도 무슨 내용이 나올지 예측이 됩니다. 수학에서는 종종 그것이 수학적 직관력이라고 불리기도 하는 것이죠. 아마도 정사영 되면 꼭짓점 D 가 다른 삼각형의 밑변의 중점에 예쁘게 놓일 것 같죠?



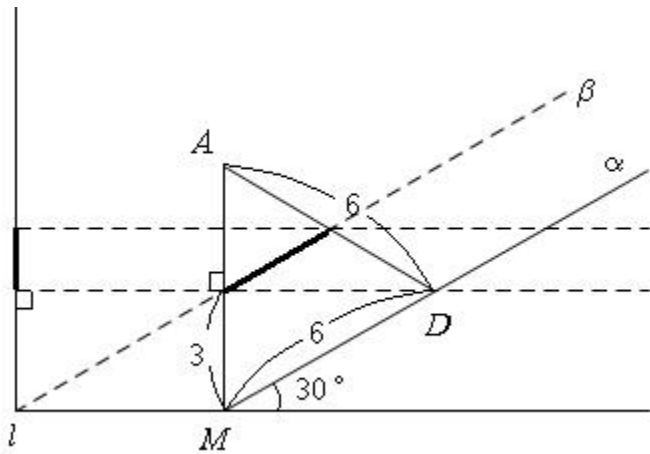
이런 식으로 찰나의 순간에 머릿속에 이미지가 지나가네요. 그래야만 삼각형 두 개의 넓이 합을 변형 없이 썩으로 구한 숫자가 그대로 주관식 답으로 가능하겠구요. (하지만 만에 하나의 경우에 대비하여 정사영이 겹치는 상황도 조금은 염두에 두어야 합니다.) (가), (나) 조건에 등장하는 수치들이 결국엔 하나같이 예쁜 답으로 향하게 하기 위한 보조 정보들이라면 좋겠네요. 이제 정말로 그런 일이 일어나는지 확인해봅시다. 아직까진 확정이 아니라 '설마~'수준으로 받아들이셔야 합니다!

< 문제 인식 >



변 BC의 중점을 M이라 잡고 보면 그림이 일단 이리합니다. 아직까진 점 D에서 변 AM에 내린 수선의 방향이 태양광선과 평행하다고 보장하지 못하고, 변 AM 또한 벽면에 평행하다고 단정 지을 수 없습니다. 그나마 이끌어 낼 수 있는 조건은 삼각형 AMD가 이등변 삼각형이란 것 정도네요. 속으론 이미 정삼각형과 수직 관계를 외치고 있지만요.

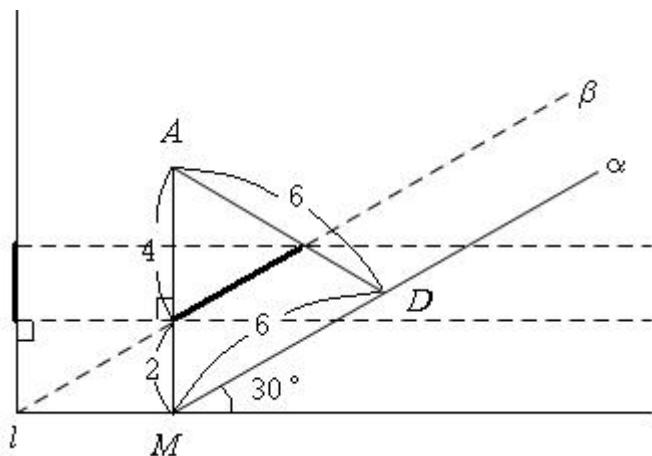
< 가설 설정 I - 탐구 설계 및 수행 >



이 경우 바로 정사영 된 부분의 넓이를 구해보면 $\frac{9}{4}$ 로, (다) 조건이 말하고 있는 정사영 된 넓이인 $8\cos 60^\circ = 4$ 에 비해 넓이비가 $\frac{9}{16}$ 배, 그러면 답음비가 $\frac{3}{4}$ 배란 사실을 알 수 있습니다. 불가피하게 정사영 될 삼각형이 서로 겹치겠네요. 그럼 이에 적절하게 가설을 수정해야겠죠?

< 가설 설정 II - 탐구 설계 및 수행 >

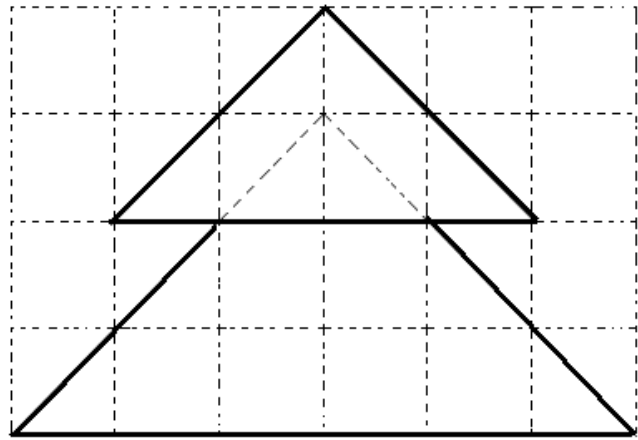
문제에서 요구하는 상황보다 $\frac{3}{4}$ 만큼 축소되었던 얘이니, 역으로 $\frac{4}{3}$ 배를 뺄뒀기 해봅시다. 두 평면 α, β 의 상대적인 위치를 움직여 줘서요.



< 자료 해석 >

이것으로 모든 문제의 조건을 만족하네요 ^^;

< 결론 도출 >



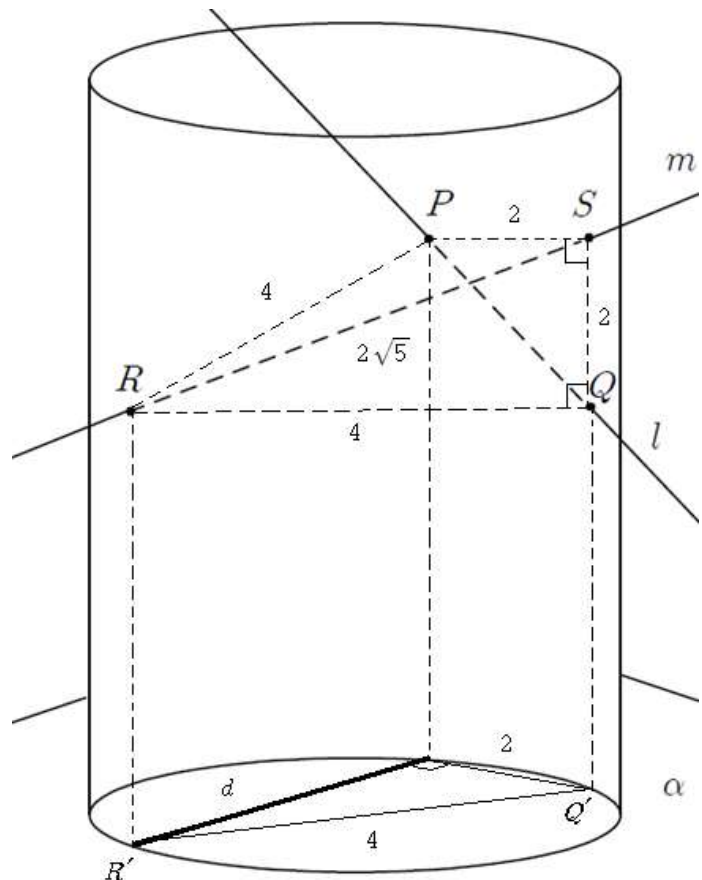
벽면에 정사영 된 모양이 이렇게 나옵니다. 편의상 눈금 한 칸의 간격을 1로 잡았고 비록 예측은 빗나갔지만 나름대로 만족스런 모양이네요. 그래서 답은 12가 나옵니다. 삼각형 넓이 + 사다리꼴 넓이 할 필요없이 적절히 잘라서 L모양처럼 붙이면 암산으로도 나오네요.

이 문제에서 쓰인 마인드가, 모든 문제 푸는 데에 적용되는 아~주아주 중요한 것입니다. 최대한 자기가 알고 있는 것에서부터 조건에 맞도록 하나씩 수정해가면서 결론을 얻어내는 것 말이죠. 지금 제가 말한 것 이상의 수학적인 그 무언가가 와 닿나요?

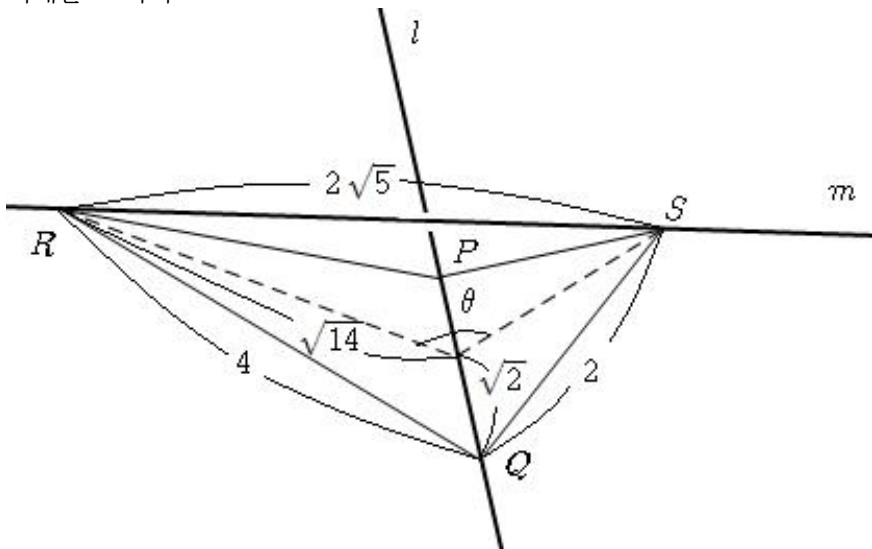
52. [개안(開眼)]

sol)

사각형 PSQR이 꼬인 위치의 두 직선 m, l에 의해 유도된 고오슈 사변형이네요. 비록 궁극적으로 묻고 있는 것이 고오슈 사변형 상에서의 거리와 이면각이지만, 고오슈 사변형이라는 명칭보다, 두 직선이 꼬여있다는 사실이 문제풀이 전반에 걸쳐서 더 유용하게 작용할겁니다.



이제는 보이시죠?



이면각을 구하기 위해서 각 꼭짓점 R, S에서 교선에 수선을 내려야 하고, 그렇게 만든 그 삼각형의 세 변의 길이를 알 수 있으니, 제이코사인 법칙에 의하여

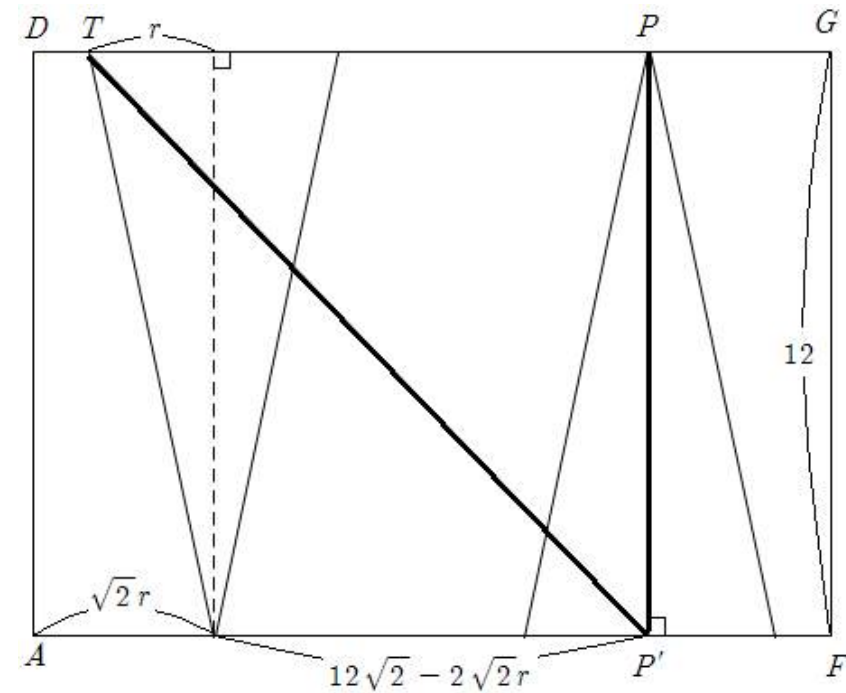
$$\cos\theta = \frac{14 + 2 - 20}{2\sqrt{14}\sqrt{2}} = -\frac{1}{\sqrt{7}}$$

$$\therefore \frac{d^2}{\cos^2\theta} = 12 \times 7 = 84$$

53. [절단면 or 정사영?]

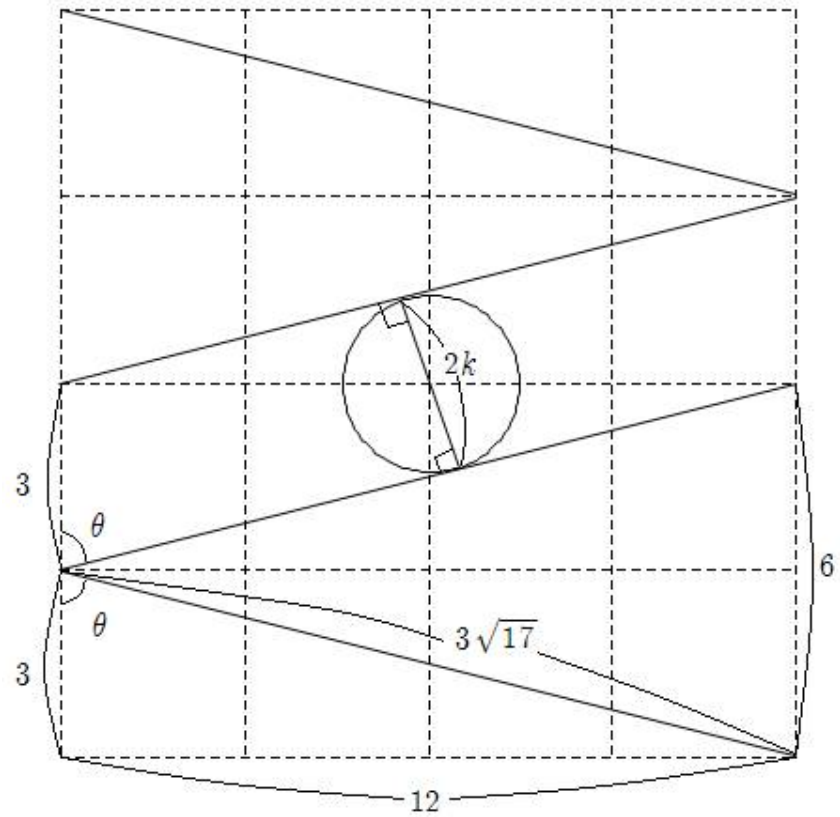
sol) 👍

(나)에서의 탄젠트 값을 파악하기 위해서 과감하게 절단면을 생각해야 합니다. 세 점 P, P', T 를 모두 품고 있는 평면으로요. 이를테면 한 변의 길이가 2R인 정사각형 내부에 접하는 반지름 R인 원을 상상해보세요. 그러면 그 원에 의해 대각선상에 $(\sqrt{2} - 1)R \approx 0.4R$ 인 미세한(?) 부분이 생기죠. 지금 이 문제에서도 마찬가지로 상황이 발생했는데 이에 주의 하셔서 놓치지 마세요.



$$\tan \angle PP'T = \frac{12\sqrt{2} - 2\sqrt{2}r + r}{12} = \frac{\sqrt{2}}{2} + \frac{1}{4} \rightarrow r = 3$$

결로 두 직원뿔의 반지름을 구했으니, 여기에 동시에 접하는 원기둥의 반지름을 구해봅시다.



주어진 도형을 하나의 절단면으로 잘랐을 때 이런 모양이 나올 수 없습니다. 각 직원뿔이 원기둥에 접하는 지점이 다른 높이에 존재하니깐요.

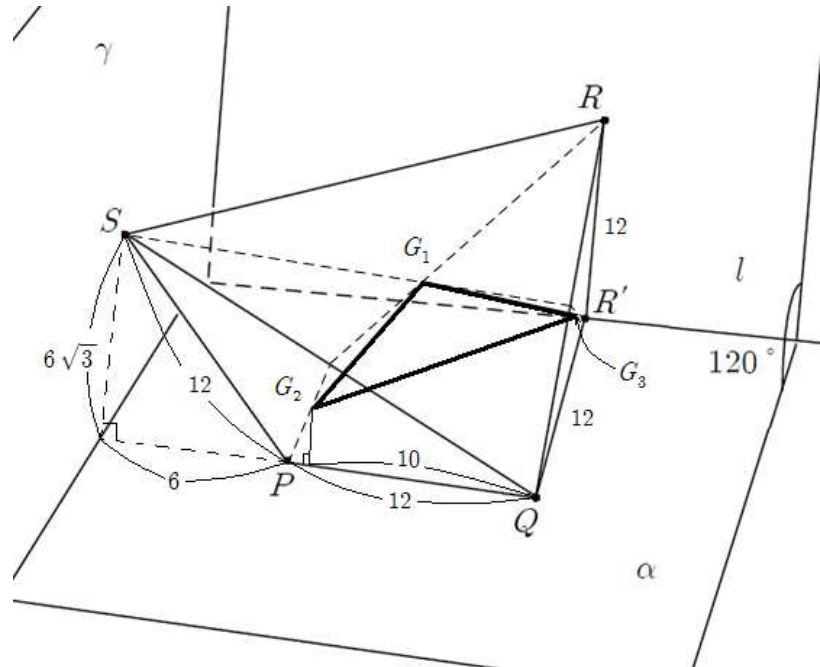
$$\text{이때, } \sin\theta = \frac{2k}{3} = \frac{12}{3\sqrt{17}} \text{ 로 } k = \frac{6}{\sqrt{17}}, k^2 = \frac{36}{17}$$

$$\therefore a + b = 53$$

54. [진정한 고수는 도구를 탓하지 않는 법]

sol) 👍

이런 식으로 둔갑을 물어보는 문제가 드문데, 거기다 많은 요소들이 절묘하게 스며있는 영양가 많은 문항이네요..^^; 막상 보조선을 그리려 한다면 샤프심or볼펜이 너무 두꺼운 게 아니냐고 탓할 수도 있겠네요..

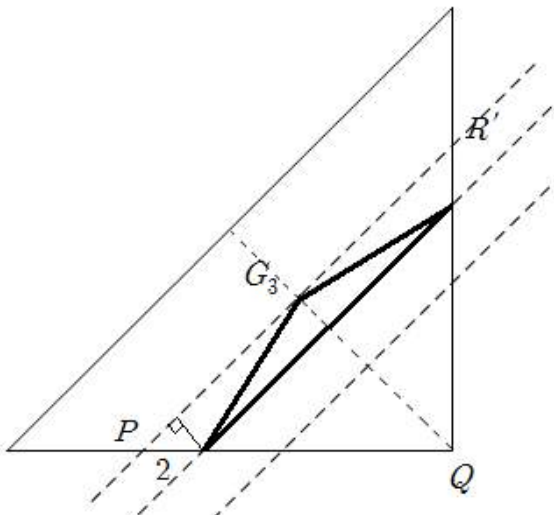


탄젠트 값을 알아야 하는데 아무래도 밑변과 높이에 해당하는 길이를 각각 구해야 할 것 같네요. 높이를 구하기 위해 편의상 평면 α 를

으로 봅시다. 그러면 무게중심 G_1 의 높이에서 무게중심 G_2 (혹은 두 삼각형 PQS 와 QRR' 이 합동이라 하였으니 무게중심 G_3)의 높이를 빼면 되겠죠? 무게중심의 높이는 세 꼭짓점 높이의 산술평균이란 점에 착안하여 구해보면,

$$\frac{6\sqrt{3} + 6\sqrt{3} + 0}{3} - \frac{6\sqrt{3} + 0 + 0}{3} = 4\sqrt{3} - 2\sqrt{3} = 2\sqrt{3}$$

이 나오고, 탄젠트의 밑변에 해당하는 수치를 구하기 위하여 이번엔 해당 도형을 평면 α 에 정사영 한 모습을 봅시다.

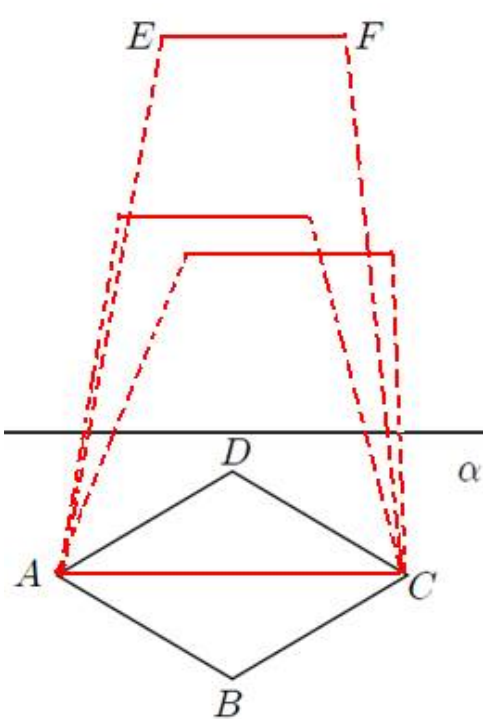


두 삼각형 PQS 와 QRR' 이 합동이므로 정사영하면 직각이등변삼각형이 됩니다. 무게중심은 중선의 2:1내분점이란 것을 삼각형 PQS 의 무게중심 G_2 에서 한 번, 이렇게 정사영 상황에서 무게중심 G_3 에 대하여 또 한 번 이용하면 2라는 수치를 찾을 수 있습니다. 그리고 이걸 탄젠트 값의 밑변 길이를 다시 직각이등변삼각형으로 하는 삼각형에서의 빗변에 해당하므로, 탄젠트 값의 밑변 길이는 $\sqrt{2}$ 가 됩니다.

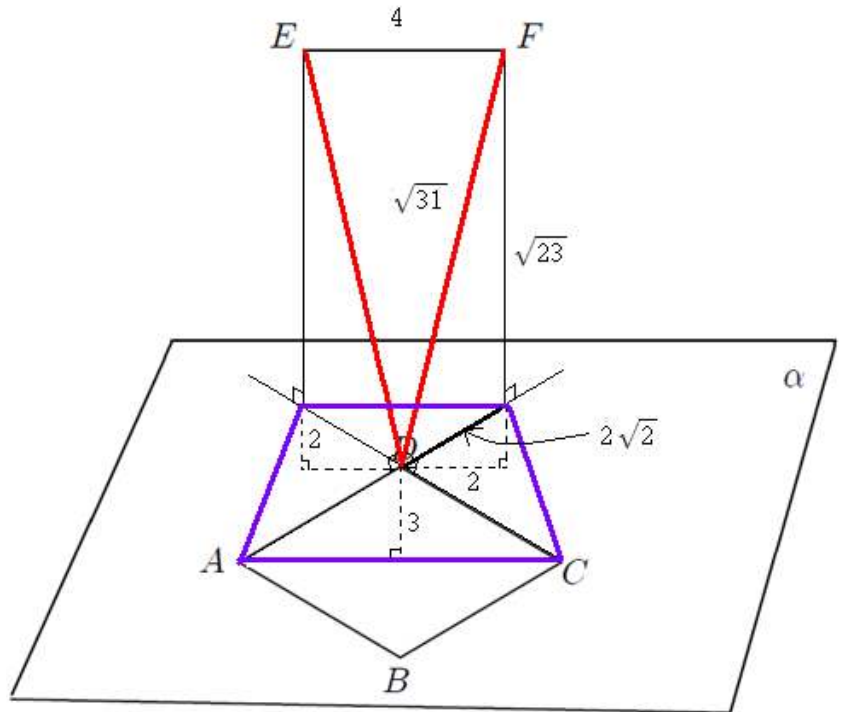
$$\tan\theta = \frac{4\sqrt{3} - 2\sqrt{3}}{2/\sqrt{2}} = \frac{2\sqrt{3}}{\sqrt{2}} = \sqrt{6} \rightarrow \therefore \tan^2\theta = 6$$

55. [테트리스]

sol)



편의상 평면 α 와 그 위의 정사각형 $ABCD$ 는 고정시켜 놓고, 선분 EF 만 조건에 맞도록 위치 시켜 봅시다. 조건 (가)에서는 단지 길이를 이야기 하고 있을 뿐이고, (나)만 봐선 응? 하니, (다)로 넘어가면, 등변사다리꼴이라는 제약 조건에 의하여 선분 EF 가 존재할 수 있는 영역은 왼쪽 그림과 같이 자취로써 생각해줄 수 있습니다. 다시 (나)로 돌아가보니, 무의미하게 제시된 것이 아니었고, 선분 EF 의 위치를 유일하게 붙잡아 주는 역할을 하고 있었네요!



곧바로 해당 정사영의 넓이를 구해보면

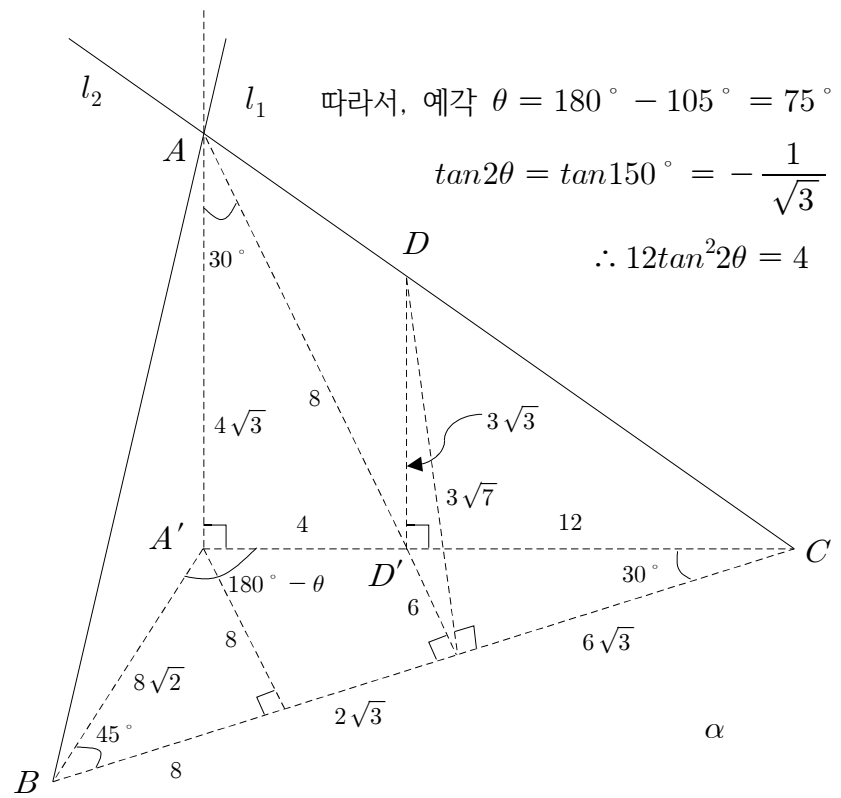
$$\therefore \frac{1}{2}(4+6) \times (3+2) = 25$$

여기서 뱀다리 하나! 선분 EF 의 위치를 결정해주는 과정에서(문제에서 언급하듯 그림과 같이 평면의 위쪽에 놓인다고만 생각할 때) 정사영이 정사각형 $ABCD$ 내부에 오는 경우도 생각해줄 수 있습니다. 하지만 그때는 선분 EF 가 180도로 적절히 뒤집혀져서 사각형 $EFCA$ 가 아니라 사각형 $FECA$ 가 되므로 문제에서 자체 필터링 하고 있네요.

56. [보여줄게 완전히 달라진 나]

sol)

결론부터 말하자면 삼각형 $A'BC$ 에서 $\angle BA'C$ 가 직각이 아니라 $105^\circ = 45^\circ + 60^\circ$ 이네요. (다) 조건을 뺄음을 이용하여 풀어보면 길 이들이 다음과 같이 나옵니다.



57. [그델 마주하는 거는 너무 힘들어

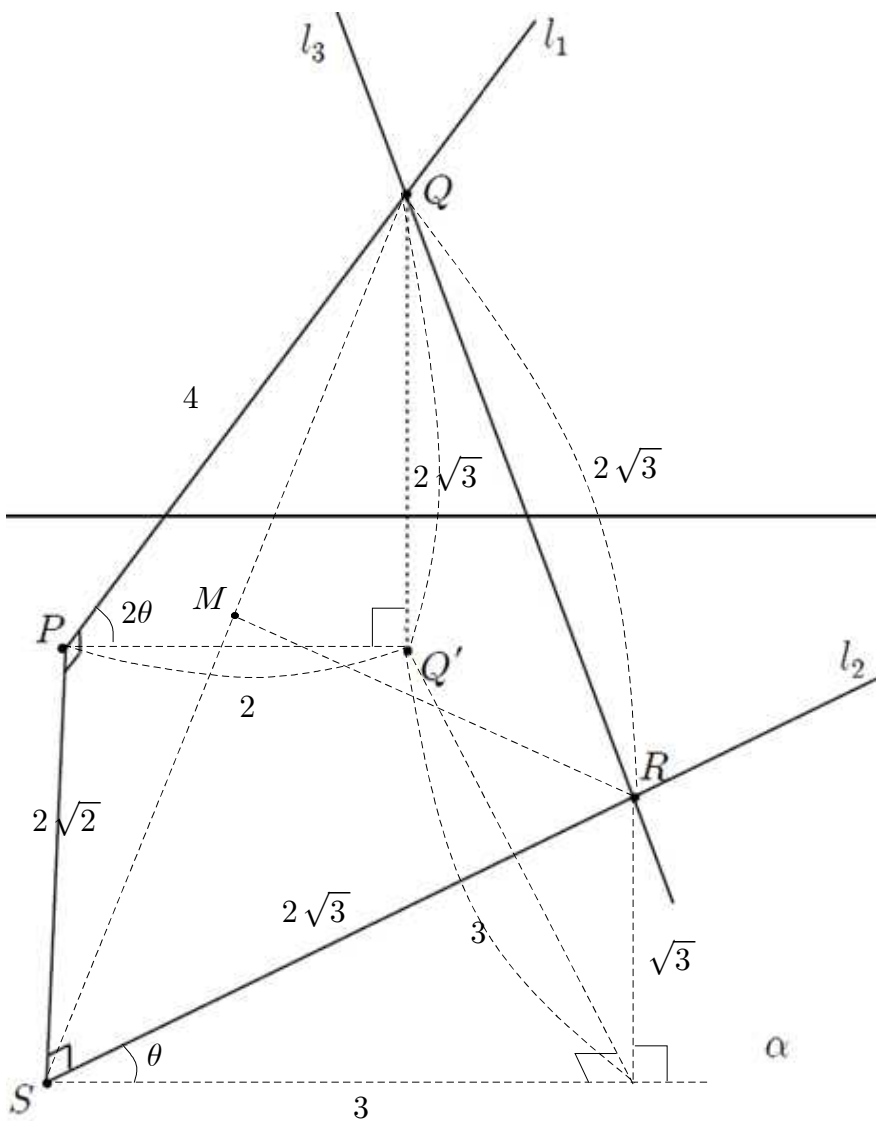
그때 그 기억이 나를 괴롭게 하네

이런 말을 해도 될진 모르지만

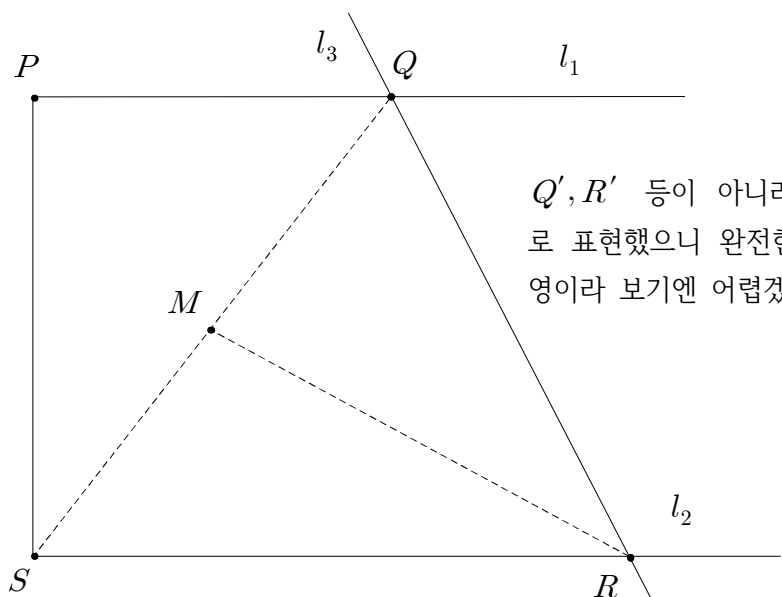
행여 나오는 제발 마주치지 마요]

sol) 👍

고오슈 사변형이네요. 네 개의 꼭짓점 중에서 세 개의 꼭짓점을 택하여 사면체의 밑면으로 잡고 나머지 한 꼭짓점에서 삼각형을 폼는 평면에 이르는 거리를 높이로 보고 사면체의 부피를 구하면 됩니다. 지금은 사면체 PQRS에서 삼각형 PQS를 밑면으로 잡는 것이 합리적이겠네요.

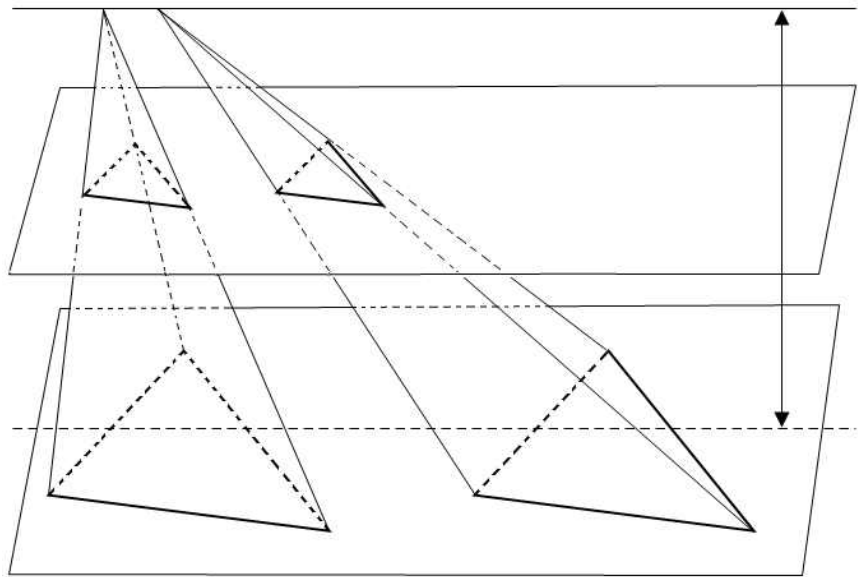


상황을 더 자세히 이해하기 위해서 평면 α의 위에서 내려다 봅시다.

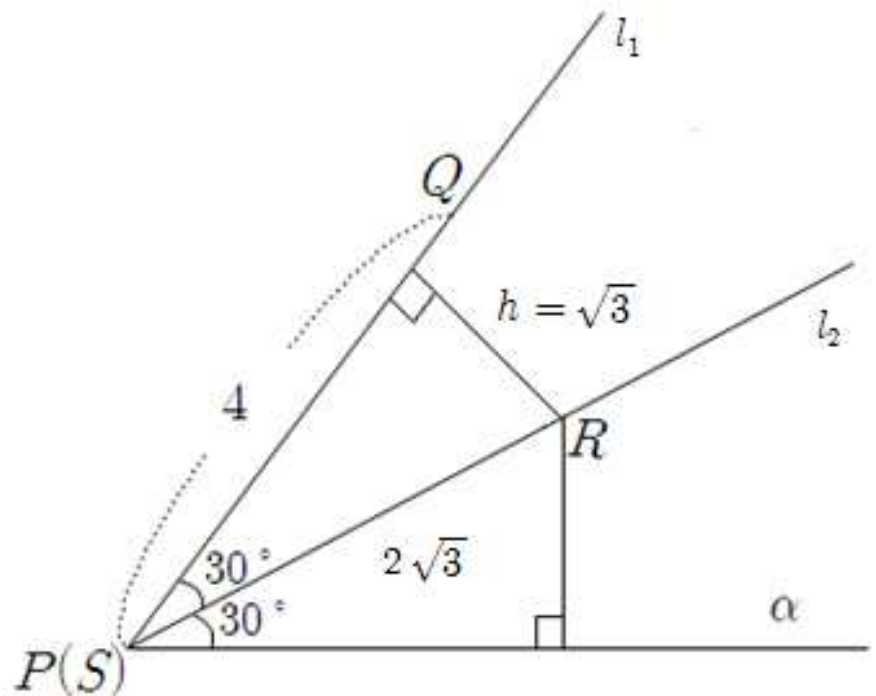


Q', R' 등이 아니라 그대로 표현했으니 완전한 정사영이라 보기엔 어렵겠죠?

사면체 PQRS에서 삼각형 PQS를 밑면으로 잡고 R을 사면체이자 삼각뿔의 꼭짓점이라고 본다면, 수선이 밑면의 바깥쪽에 내려오게 되지만 상관없습니다.



부피에 대한 카발리에리의 원리(Cavalieri's Principle)에 의해, 편하게 $V = \frac{1}{3}Sh$ 공식을 이용하면 됩니다. S에 해당하는 삼각형 PQS의 넓이는 $\frac{1}{2} \times 2\sqrt{2} \times 4 = 4\sqrt{2}$ 이고, h를 구하기 위해 옆에서 본 모습을 단면화 해봅시다.



고로 $V = \frac{1}{3} \times 4\sqrt{2} \times \sqrt{3} = \frac{8}{\sqrt{6}}$ 에서 $6V^2 = 64$ 가 답입니다.

고오슈 사변형을 사면체로 볼 때 밑면을 삼각형 PQS로 잡았지만 삼각형 PRS로 보고 구해도 딱히 계산 과정상 차이는 없습니다만, 그만 나와도 될텐데 고오슈 사변형이 오지게도 나오네요.

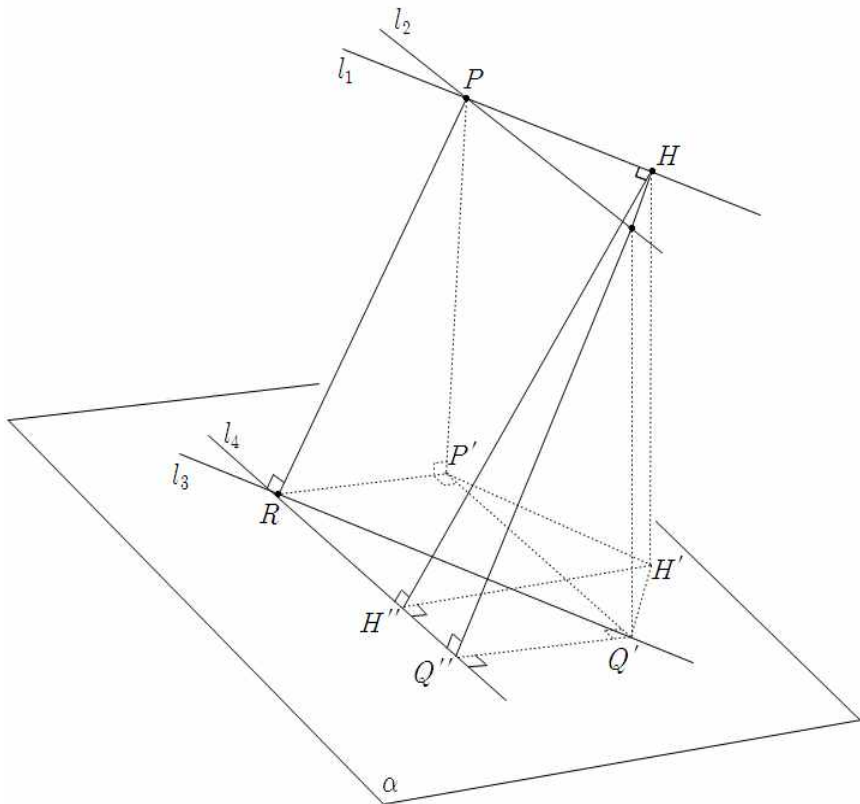
58. [끝판 대장 I : 임기응변 능력]

sol) 👍

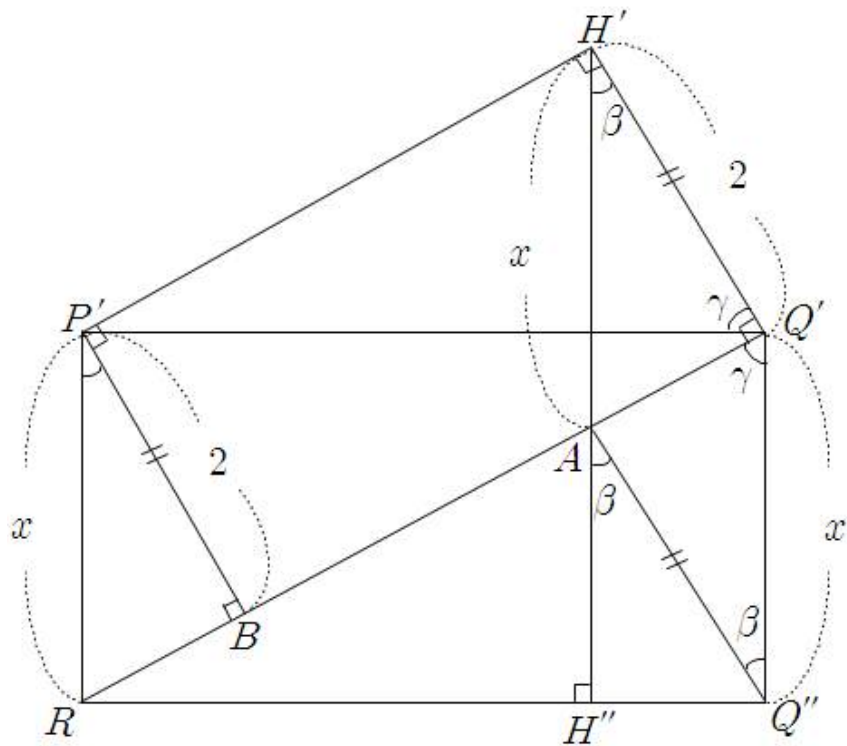
때로는 문제 풀다가 이걸 아니다 싶을 때 과감히 넘어가세요. 모든 고교 수학 문제들이 수능에 나오는 것이 아닙니다. 하지만 어떻게 말려도 말 안 듣고 keep 해뒀다가 이타음에 타서 풀어보는 분들도 있죠..

written by 예비고사

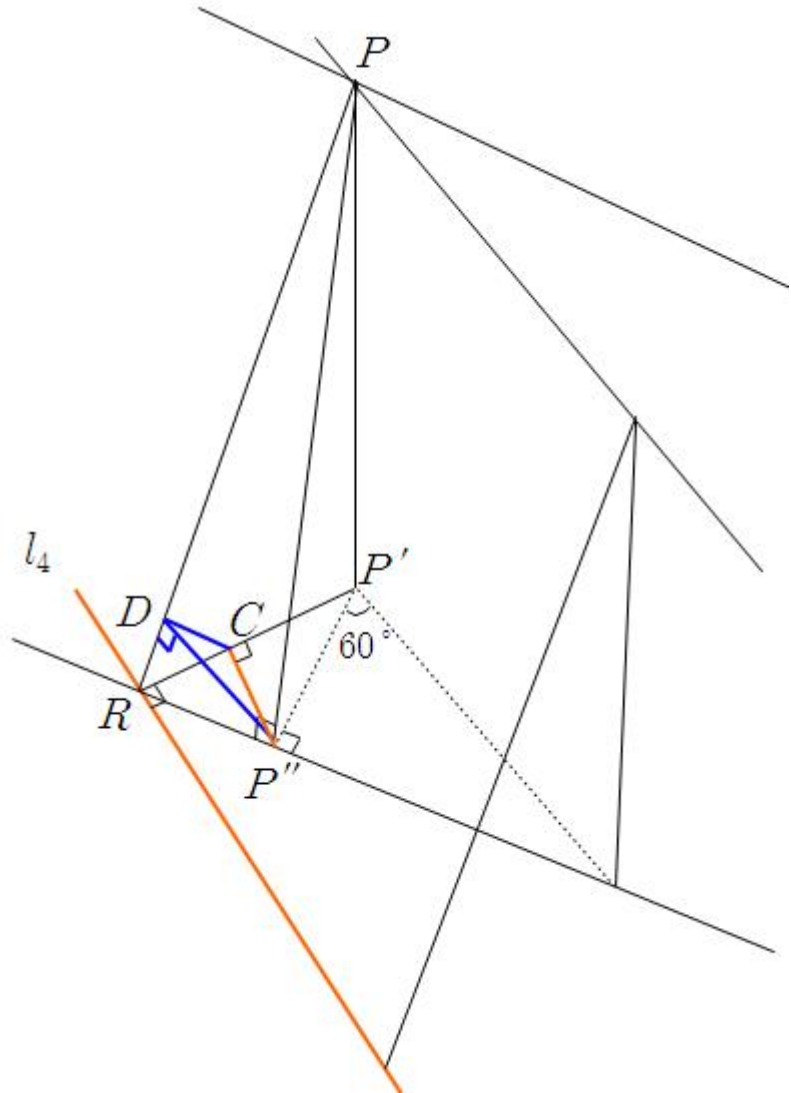
이렇게 보조선을 그어줍니다.



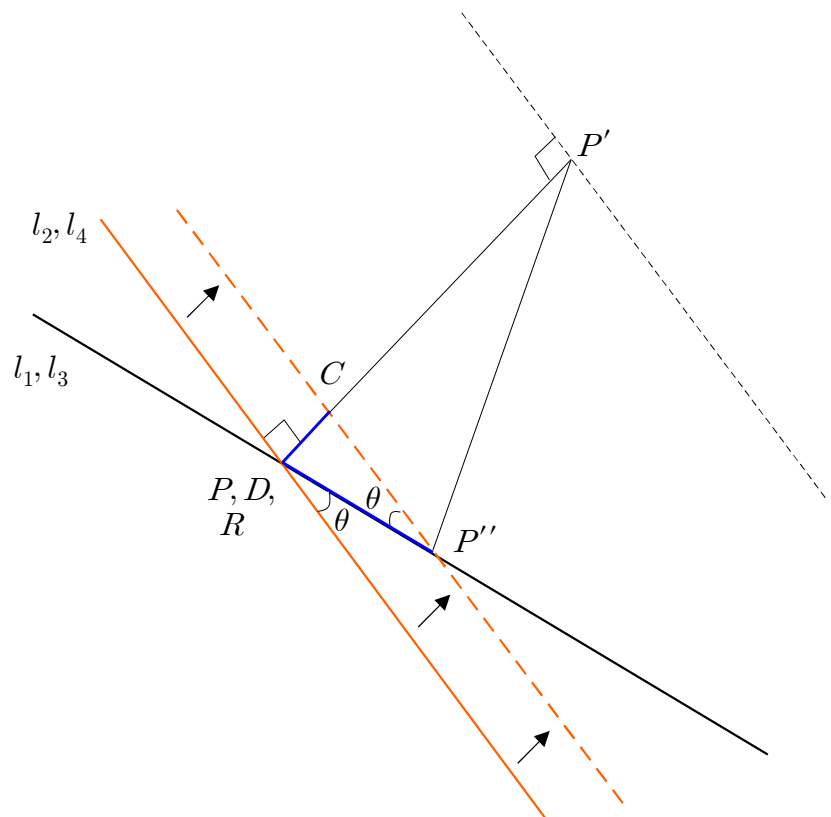
그리고 다시 구체적인 수치를 파악하기 위해 평면 α 를 봅시다.



$\cos\beta = \frac{2}{x} = \frac{\overline{AH''}}{2} \rightarrow \overline{AH''} = \frac{4}{x}$ 이고, $\overline{H'H''} = x + \frac{4}{x}$ 가
 되니, 점 H 와 평면 α 와의 거리를 h 라 했을 때, 최단거리는 5이므로
 $25 - \left(x + \frac{4}{x}\right)^2 = h^2$ 을 얻을 수 있습니다. 그리고 조건 (가)에서
 $\overline{PR} = \sqrt{14}$ 로부터 $x^2 + h^2 = 14$ 를 얻고, 이를 서로 연립해보면
 $x = \frac{4}{\sqrt{3}}$ 과 $h = \frac{\sqrt{26}}{\sqrt{3}}$ 를 알 수 있습니다. 잠깐 중간 점검을 하자
 면, 문제의 조건에 맞게 적절한 보조선을 긋고, 제시해 준 값이 나오도록
 삼각비와 피타고라스 정리를 이용하여(혹은 닮음을 써도 됩니다) 그 값을
 구해봤더니, 특수각만 나오는 형태가 아니라, 특수각도 나오는 형태네요.
 여기까진 다소 보조선 긋기가 복잡했어도 풀만은 했는데, 그 다음으로 사
 고를 이어가기가 까다롭습니다. 이면각을 찾기 위해 교선과 그에 수직인
 각각의 성분을 살펴봅시다.



해당 평면의 교선은 직선 PR 인데, 이미 직선 l_4 가 교선과 수직입니다.
 그리고, $l_4 \parallel \overline{CP''}$ 이므로 두 선분 $P'D$ 와 CP'' 가 이루는 각이 θ 가
 됩니다. \overline{PR} 에서 상황을 바라보면 다음과 같습니다.

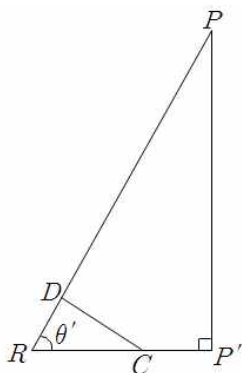


상황이 상당히 복잡했었는데, 평행이동이라는 뜬금없는 개념을 이용해서
 엇각으로 이면각을 품는 삼각형을 찾아서 값을 구하는 방식을 취했네요.
 열심히 보조선 그은 것들을 최대한 활용하기 위해서 불가피한 선택이었
 습니다. 고로, $\tan\theta = \frac{\overline{CD}}{\overline{CP''}} = \frac{\overline{CD}}{1} = \overline{CD}$ 이고,

\overline{CD} 를 구하기 위해 다시 삼각형 PRP' 에서

$$\tan\theta = \overline{CD} = \overline{RC} \sin\theta' = \sqrt{\frac{13}{63}},$$

$$\tan^2\theta = \frac{13}{63} \text{ 으로 } a + b = 76 \text{ 이 나옵니다.}$$

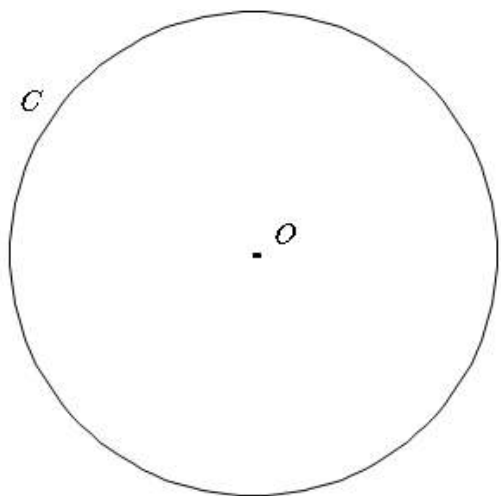


(사실 두 직선이 이루는 각의 크기를 구할 때 평행이동을 하여 두 직선이 만나도록 한 후에 구하는 것이 교과서에도 나와 있는, 지극히 당연한 개념입니다.)

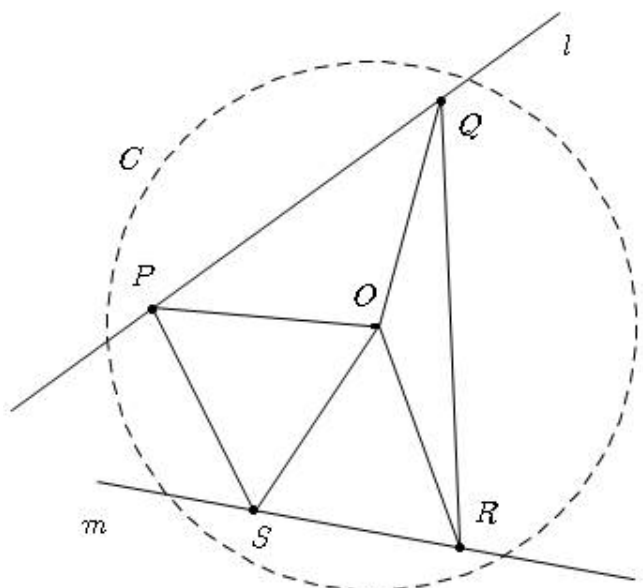
59. [끝판 대장 II : 기하학적 감각 테스트]

sol)

하나씩 조건을 음미하면서 그림을 따라 그려 보겠습니다.

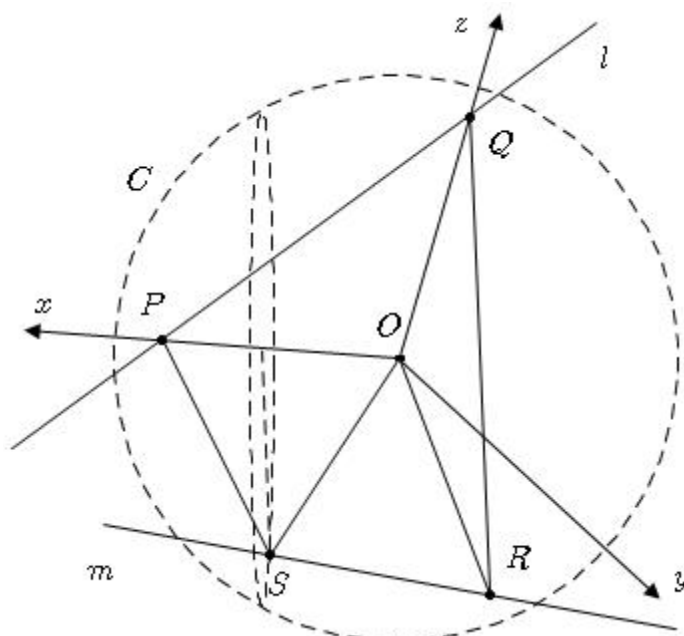


구는 각 점들 P, Q, R, S 가 원점 O 로부터 이르는 거리가 같다는 정보를 제시하는데 그치므로 구는 점선으로 그리고, 구 내부의 도형들 간의 기하학적 관계를 따지겠습니다. 그리고 (가) 조건에서 삼각형 OPS 가 정삼각형이란 것을 알 수 있고, (나) 조건에서 세 점 O, Q, R 이 이루는 평면이 선분 OP 에 수직이란 점을 고려하면,

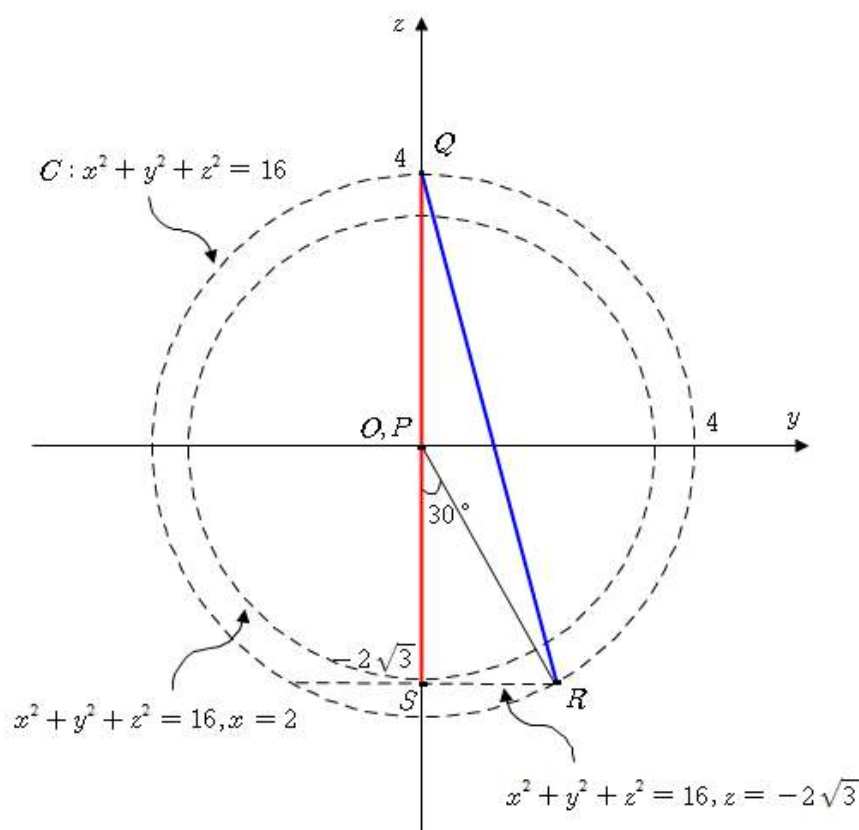


이렇게 정삼각형 OPS 와 평면 OQR 을 생각해줄 수 있지만, 상대적으로 고정된 위치의 점 O, P, Q 에 대하여 점 S 와 점 R 의 위치는 고정해 줄 수 없습니다. 이를 위해 (다) 조건을 마저 이용해봅시다. \overline{OR} 는 평면 OPQ 를 기준으로 \overline{OQ} 와 150° 를 이루며 앞쪽 혹은 뒤쪽에 위치할

수 있는데, 편의상 앞쪽에 위치하도록 두어도 일반성을 잃지 않습니다.

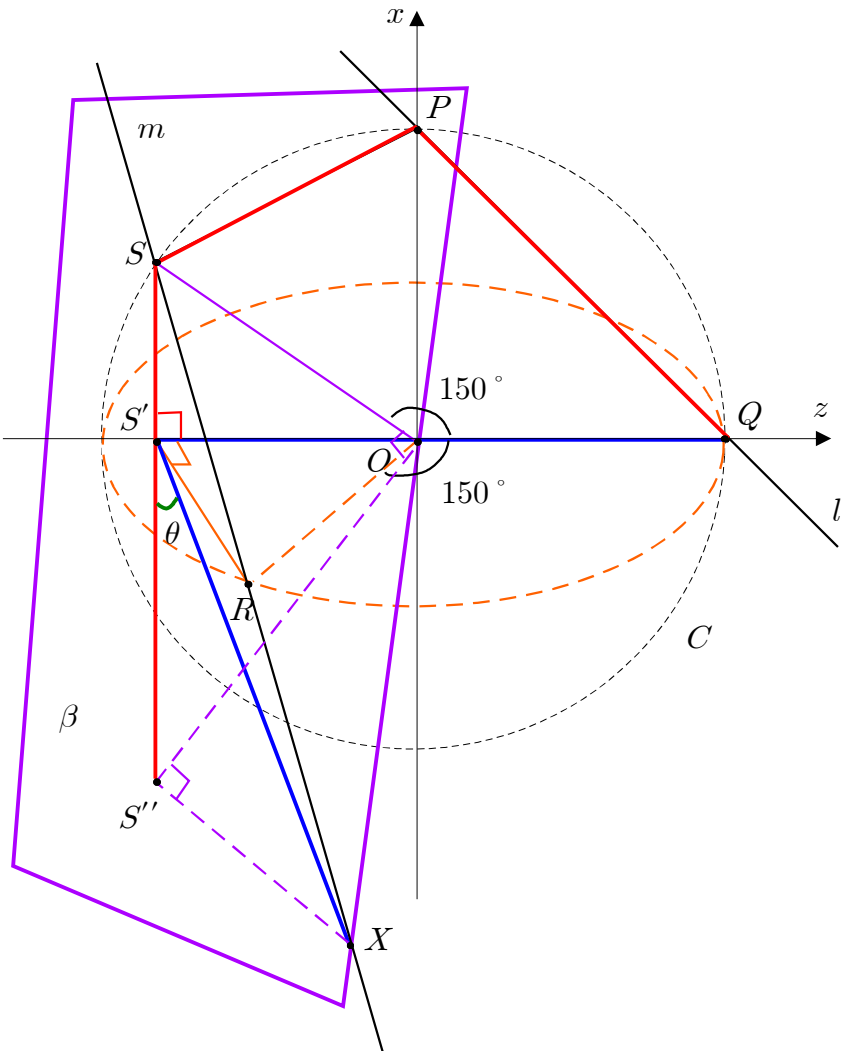


이렇게 좌표축을 잡으면 정삼각형의 꼭짓점중 하나인 점 S 는 위와 같은 자취 $x^2 + y^2 + z^2 = 16, x = 2$ 상에 존재해야 하면서, \overline{OR} 과 150° 를 이루는 $x^2 + y^2 + z^2 = 16, z = -2\sqrt{3}$ 상에 존재해야 합니다.

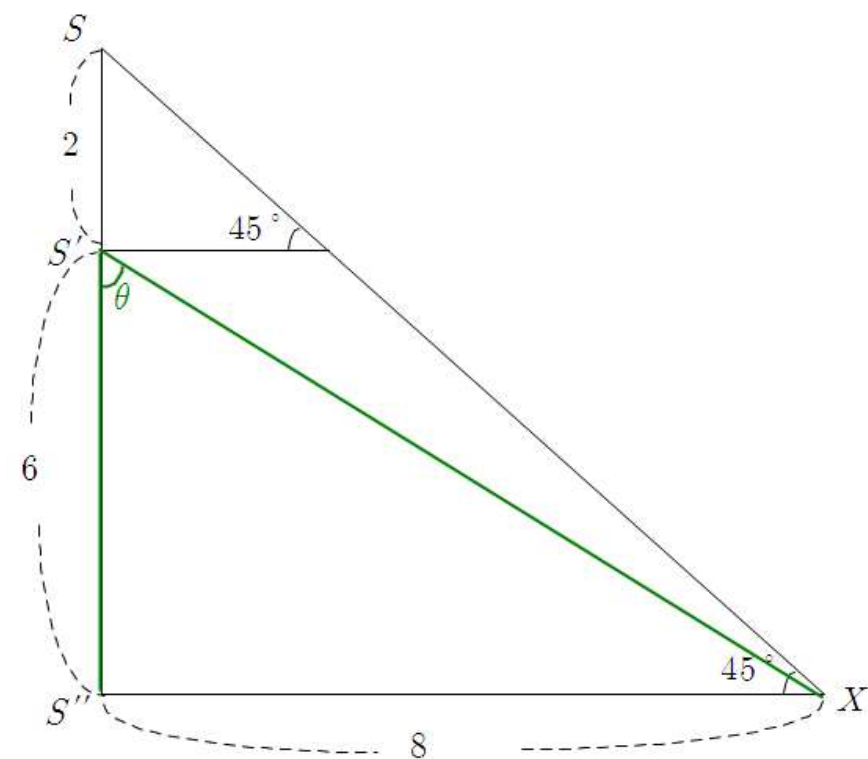


따라서, 교원의 방정식끼리 연립해보면 $S(2, 0, -2\sqrt{3})$ 에 예쁘게 놓이는 것을 알 수 있습니다. 공간도형을 부득이하게 평면에 옮기다 보니 동심원들이랑 작대기로 몇 개로 보이지만, 사실은 구 하나, 교원 두 개, 삼각형 두 개를 나타낸 것입니다. (x 축이 원점에서 나오는 방향이기도 합니다) 여기 나오는 문제들이 대부분 수식보단 기하학적인 해석을 연습하기 위한 것들이 많지만, 끝판 대장이니만큼 계속적으로 수식을 가미하여 정밀하게 해석 해봅시다. (물론 과도하게 수식을 이용하여서도 정답에 이를 수도 있습니다!) 점 S 의 위치가 결정되면 \overline{OS} 를 법선 벡터로 하고, 원점을 지나는 평면(이제부터 β 라 합시다)도 유일하게 결정되고, 그때 직선 m 과의 교점인 점 X 도 유일하게 존재하기 때문에, 두 평면 OXQ, PQS 가 이루는 이면각(θ) 또한 유일하게 결정됩니다. 하지만 불가피하게 다시 또 다른 방향에서 관찰해 봐야겠네요. 어릴 적 지구본 돌려가며 대한민국 찾던 추억을 떠올리며..

그림이 아주 복잡하네요.. $\pi-\pi$ 매직아이로 보시면 안 됩니다..



S의 평면 OQR 위로의 정사영을 S' 이라 하고, 그 연장선과 평면 beta 의 교점을 S'' 이라 하면 위와 같이 나옵니다.(y 축이 여러분을 향하는 걸 보고 맞을까봐 피하시면 안 됩니다.) 그리고 문제의 모든 조건을 만족 하는 그림이기도 하죠. 두 평면 OXQ, PQS가 이루는 이면각(theta)이 이렇게 존재하네요. 삼각형 OSS' 과 S''SO가 닮음이란 것과, $\angle SOS'$ 가 특수각으로 30° 란 것, 그리고 $\overline{SS'} = \overline{S'R}$ 에서 직선 m과 x 축 내지는 $\overline{SS''}$ 과 45° 를 이루고 있음에 착안하여 마지막으로 한 번 더 단면화를 해봅시다.

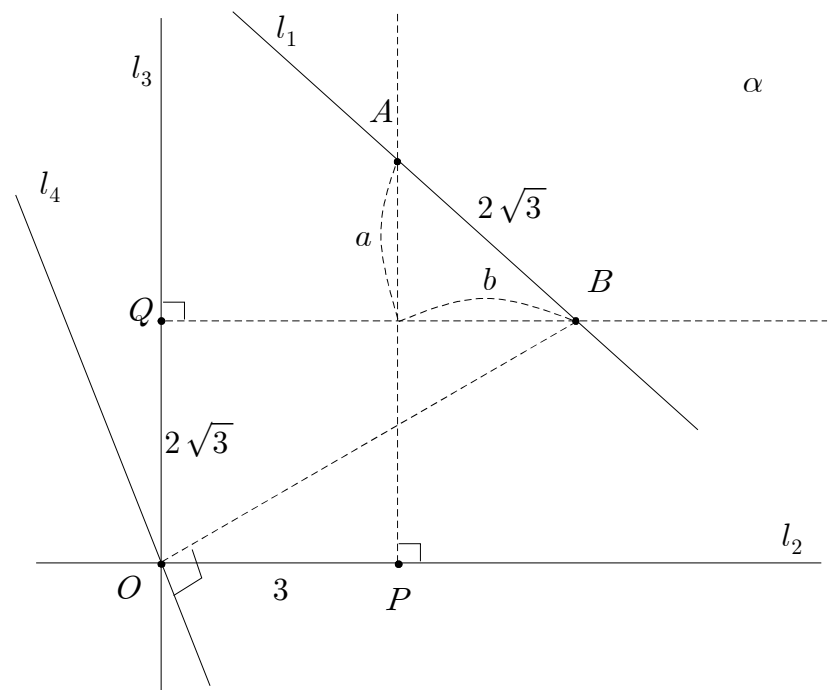


고로(아싸~ㅋ), $10\cos\theta = 10 \times \frac{6}{10} = 6$ 이 나옵니다! 그동안 정말 고생하셨습니다.. ^^; 하지만 그 다음 끝판 대장이 또 있다는 게 함정..

60. [끝판 대장 III : 수식을 다루는 능력]

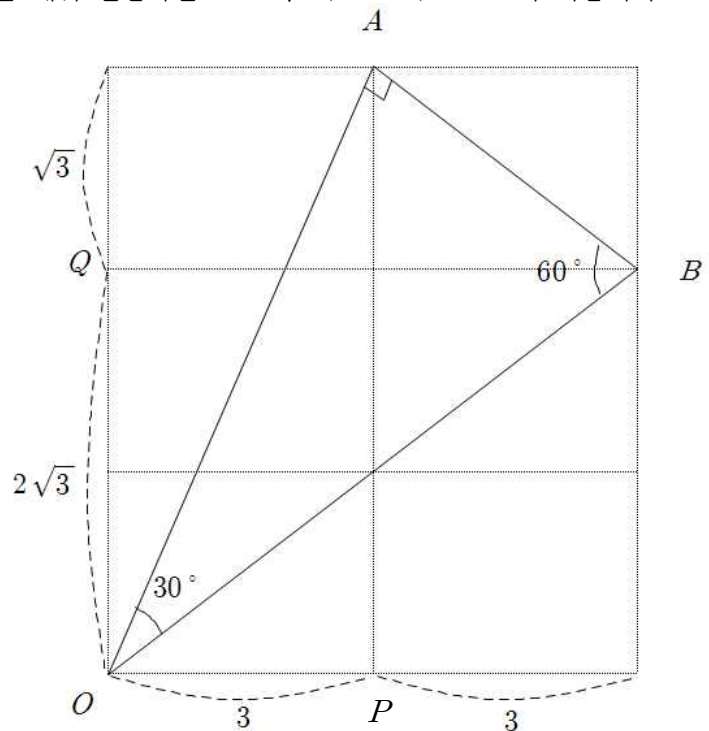
sol)

어릴적 실뜨기 하던 기억이 나네요. 상당히, 아주, 매우, 심하게, 몹시, 엄청, 장난 아니게 꼬여있는 상황입니다. 등장하는 직선들 중에서 눈에 보이는 것만 자그마치 6개, 거기다 보이지 않는데도 고려해야 하는 것까지 몇 개 더 고려해야 합니다.(무슨 약장수 같은..) 비록 아무리 복잡한 것 같아도, 안 풀릴 문제는 없습니다! 다만 걸리는 시간이 문제겠지만 일단은 위에서 내려다 봐야겠네요. 위에서 내려다 보겠다는 말은, 평면 alpha 에 대하여 도형들의 높이 성분을 무시한 채 살펴 보겠다는 의미인데, 그러면 변화하는 수치들도 있고, 변하지 않는 수치들도 있겠죠? 그 중에서 불변인 것들을 위주로 조금씩 조금씩 혼동 속에서 질서를 찾아가는 거죠.

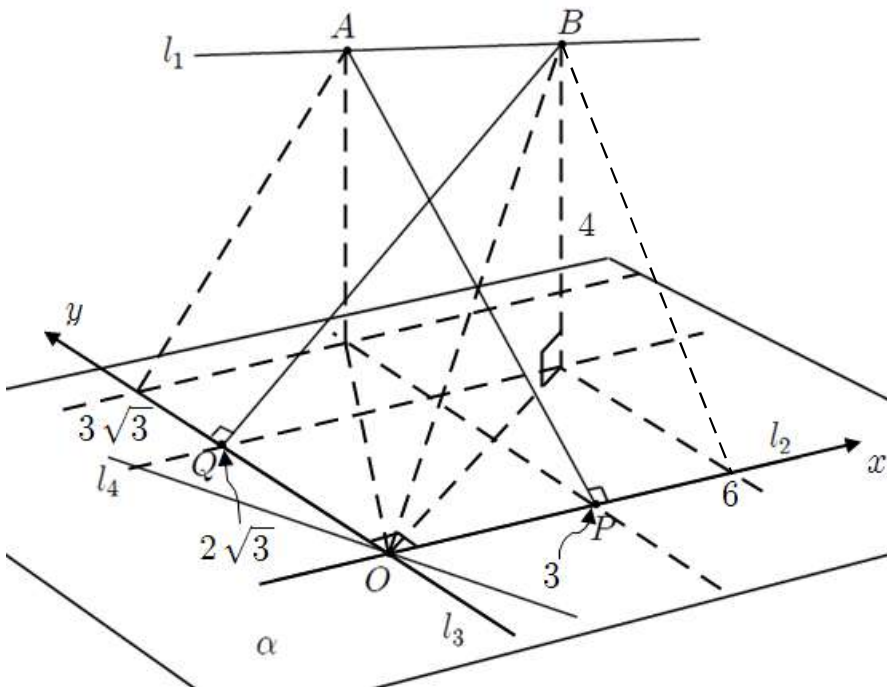


이렇게 a, b 를 잡아준 것만으로는 모자랍니다. 두 점 A, B의 높이, 즉 두 점이 평면 alpha 에 이르는 거리를 h라 하고서, (나), (다)를 이용하여
$$\begin{cases} a^2 + b^2 = 12 \\ 3^2 + a^2 + h^2 = 28 \\ 3^2 + (a + 2\sqrt{3})^2 + h^2 = 52 \end{cases}$$

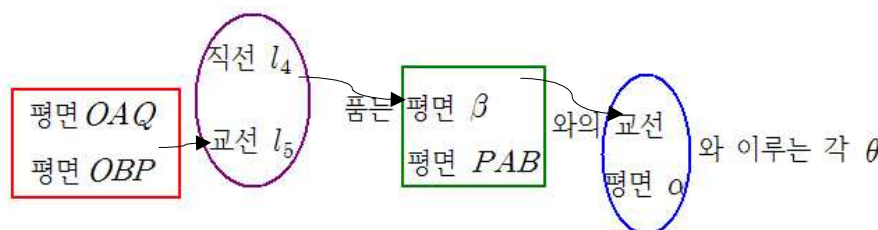
라고 식을 세워 연립하면 $a = \sqrt{3}, b = 3, h = 4$ 가 나옵니다.



알고 보니 다섯 개의 삼수선 관계로 얽혀있는 이런 경우였군요.



잠깐 숨도 고를 겸 구하고자 하는 것이 무엇이었는지 짚고 넘어 갑시다. 그동안 너무 앞만 보고 달려왔네요.



평면으로부터 유도된 직선과, 다시 직선으로부터 유도된 평면, 그리고 직선과 평면 사이의 각(이때는 이“면”각이라 할 수 없겠지요?)을 묻고 있네요. 이걸 일일이 구해야 하기는 하지만, 평면은 그 법선 벡터, 직선은 그 방향 벡터로 생각하여 꼬리에 꼬리를 물고 사고를 진행할 수 있겠네요. 우선 직선 l_5 를 구하기 위해 두 평면 OAQ, OBP 의 교선이라고 식을 세워 보면 $l_5 : z = \frac{4}{3}x, z = \frac{4}{2\sqrt{3}}y \rightarrow \frac{x}{3} = \frac{y}{2\sqrt{3}} = \frac{z}{4}$ 가 나오고, 평면 β 의 법선 벡터를 두 직선 l_4, l_5 의 방향 벡터를 외적하여 구할 수 있습니다.

$$(3, 2\sqrt{3}, 4) \times (-1, \sqrt{3}, 0) = (-4\sqrt{3}, -4, 5\sqrt{3})$$

그리고 평면 β 는 원점을 지나므로 $\beta : 4\sqrt{3}x + 4y - 5\sqrt{3}z = 0$ 이 나오네요. 다시 두 평면 β, PAB 의 교선을 구해야 하는데, 그 교선은 두 평면의 법선 벡터에 모두 수직이므로, 두 평면의 법선 벡터를 외적하면 나옵니다. 그러기에 앞서, 평면 β 의 법선 벡터를 외적을 통해 구해보면, $\vec{PA} \times \vec{AB} = (0, 3\sqrt{3}, 4) \times (3, -\sqrt{3}, 0) \rightarrow (4, 4\sqrt{3}, -9)$

고로, 두 평면 β, PAB 의 교선의 방향 벡터는 두 평면의 법선 벡터를 외적하여서 $(4\sqrt{3}, 4, -5\sqrt{3}) \times (4, 4\sqrt{3}, -9) = (24, 16\sqrt{3}, 32)$ 를 얻는데, 어차피 약분될 방향수를 미리 약분하면 $(24, 16\sqrt{3}, 32)$ 대신 $(3, 2\sqrt{3}, 4)$ 를 이용하여도 상관 없습니다. 이제 마지막, 그러한 교선과 평면 α 간에 이루는 각 θ 에 관하여 구해야 하는데, 직선끼리의 방향 벡터나 평면끼리의 법선 벡터를 내적하면 $\cos\theta$ 이 나오지만, 지금처럼 직선의 방향 벡터와 평면의 법선 벡터를 내적하면 보통 때와 다르게 $\cos\left(\frac{\pi}{2} - \theta\right) = \sin\theta$ 로 값이 나온다는 점에 주의해서 계산합니다.

$$\cos\left(\frac{\pi}{2} - \theta\right) = \sin\theta = \frac{4}{\sqrt{9 + 12 + 16}}$$

$$\cos^2\theta = \frac{21}{37}, \sec^2\theta = 1 + \tan^2\theta = \frac{37}{21}$$

$$\tan^2\theta = \frac{16}{21}$$

그리고, 열심히 계산하느라 수고 했노라고 42가 마중 나와 줬네요.

$$\therefore 42\tan^2\theta = 32$$

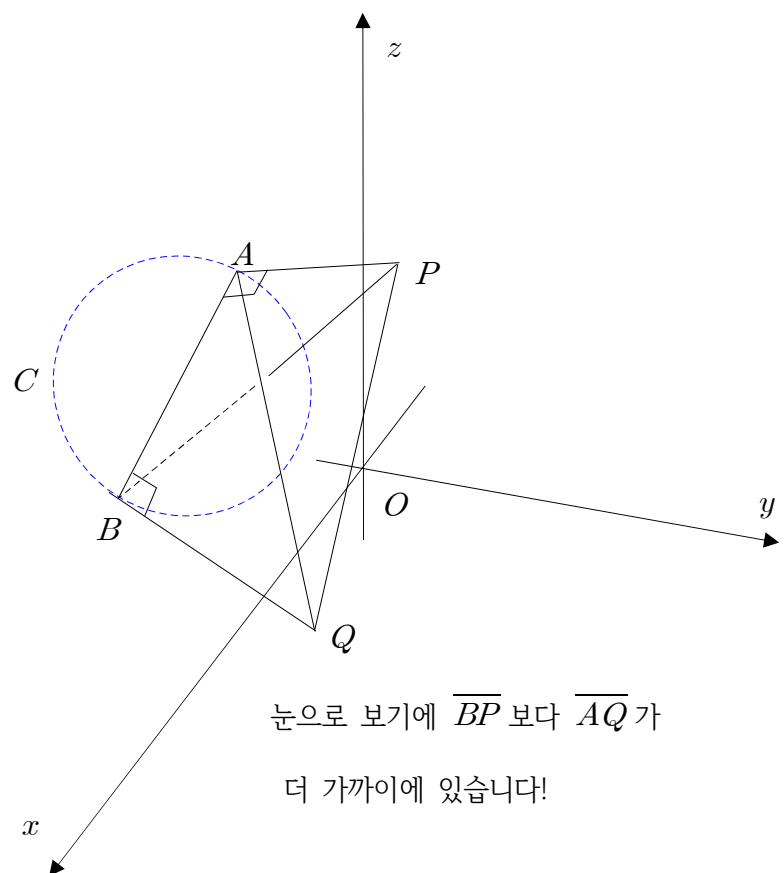
61. [사실 나도 어려운 문제인데.. $\pi - \pi$]

sol)

점 T 가 $\overline{PT} \perp \overline{QT}$ 를 만족하는 점들의 자취라 하였으니 원주각 개념에 의하여 공간상에서는 두 점 P, Q 를 지름의 양 끝점으로 하는 구 위의 점인데, 동시에 xz 평면과의 교점이 되어야 하니 최종적으로 xz 평면상의 교원(C) 형태여야 합니다. 그리고, 구의 지름에 관한 식으로

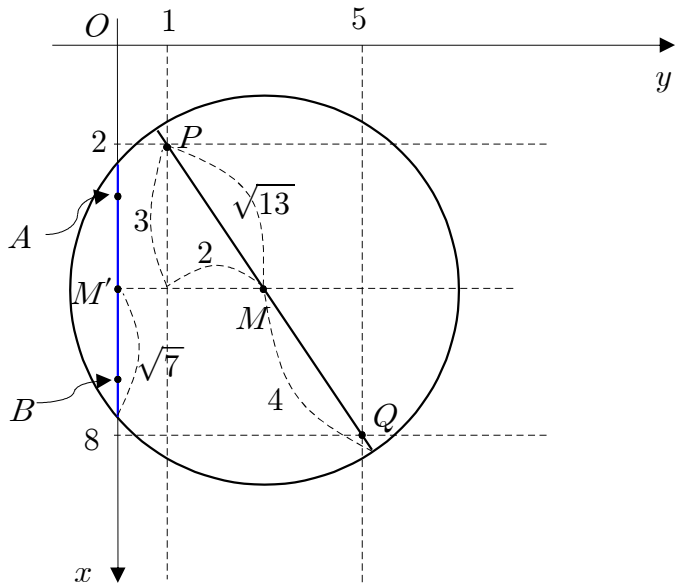
$$\overline{PQ}^2 = 6^2 + 4^2 + (2\sqrt{3})^2 = 64 \text{에서 구의 반지름은 } \sqrt{\frac{64}{4}} = 4 \text{이}$$

고, (나) 조건에서 교원인 C 의 반지름은 $\sqrt{7}$ 임을 알 수 있으므로, 다소 번거로운 과정이지만 지름의 양 끝점 P, Q 의 중점을 중심으로 하는 구 $(x-5)^2 + (y-k-\frac{5}{2})^2 + (z-3\sqrt{3})^2 = 16$ 과 xz 평면인 $y=0$ 을 연립하여 얻은 교원 C 의 반지름이 $\sqrt{7}$ 이라고 식을 세워 봅시다. 그러면, $(x-5)^2 + (z-3\sqrt{3})^2 = 16 - (|k| + \frac{5}{2})^2 = 7$ 에서 $|k| = \frac{1}{2}$ 임을 알 수 있습니다. (단면화 해서 보다 쉽게 구할 수도..)

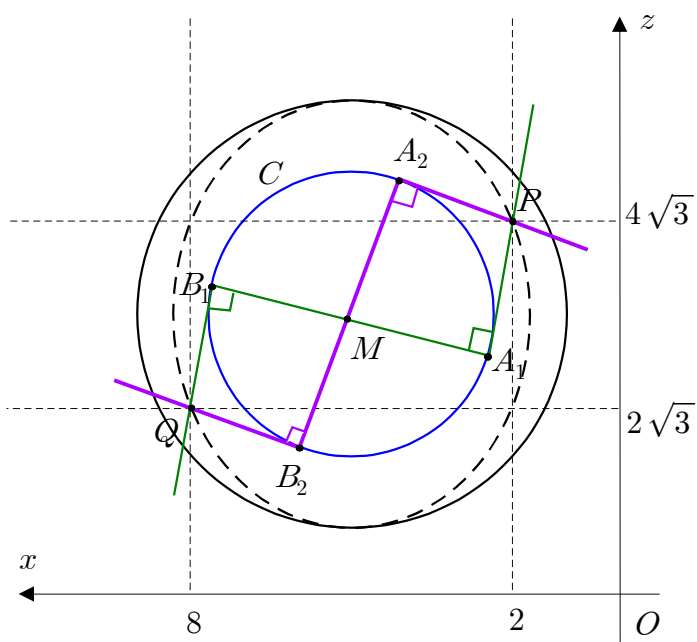


눈으로 보기에 \overline{BP} 보다 \overline{AQ} 가 더 가까이에 있습니다!

실제 좌표를 염두에 두고 그려보면 위와 같은 모습입니다. 평면 PAB, PQA 간의 이면각을 구하라는 점으로 미루어 보건데, 네 점 A, B, Q, P 가 하나의 평면을 이루지 않고 고오슈 사변형(내지는 사면체)이 되네요. 하지만 이것만으로는 부족합니다. 한번 위에서 내려다 본(= 상황을 xy 평면에 정사영 내린) 모습을 봅시다.

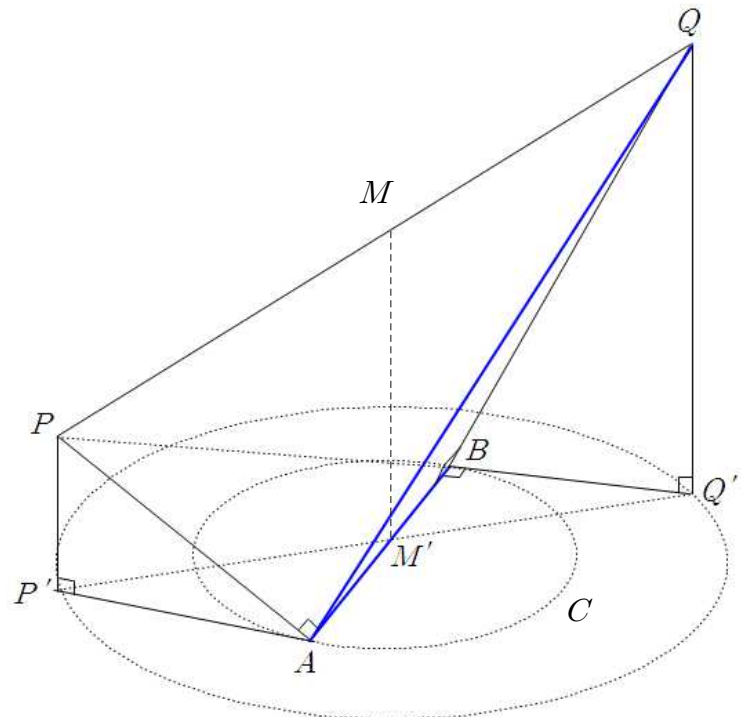


만약 두 점 A, P 의 z 좌표가 같고, 두 점 B, Q 의 z 좌표가 같다면 사각형 $ABQP$ 는 두 평행한 두 직선을 품는, 즉 고오슈 사변형이 되지 않고 한 평면상에 놓이게 되어 모순입니다. 따라서, 두 점 A, P 의 z 좌표는 다르고, 두 점 B, Q 의 z 좌표도 다릅니다. 하지만, 두 점 A, B 의 중점 M' 과 두 점 P, Q 의 중점 M 의 z 좌표는 같습니다. 하여, 위 그림상 $\overline{MM'}$ 의 길이는 위에서 내려봤다 하여 변형되지 않고, $\frac{1+5}{2} = 3$ 로 보존됩니다. 그 밖에도 xy 평면에 평행하지 않은 나머지 요소들의 길이는 실제 길이가 아닌 정사영 된, z 성분을 무시한 수치들로 나타나게 됩니다. 이번엔, $(0, -1, 0)$ 벡터 방향에서 바라봅시다. (이렇게 질질 끌지 않고도 바로 이면각 관계가 보이시는 분들께서 답답해 하실까봐 그저 죄송하네요..)



점 $(5, 0, 3\sqrt{3})$ 을 중심으로 바깥쪽부터, 원, 타원, 원이 그려집니다. 그러면 조건을 만족하는 경우가 \overline{AB} 를 $\overline{A_1B_1}$ 과 $\overline{A_2B_2}$ 중 무엇으로 잡느냐에 따라 두 가지가 있고, 어떤 경우든 θ 는 같기에, $\overline{A_2B_2}$ 인 경우로 생각합시다. 입체임에 주의하여 보면, 교원 C 를 유도하는 구 위의 점으로 고오슈 사변형에서 두 면 PAB 와 PQA 의 이면각을 묻고 있었군요.

그 교선은 \overline{PA} 이고, 교선에 수직하면서 해당 평면에 위치한 성분이 각각 $\overline{AB}, \overline{AQ}$ 가 됩니다. 마지막으로, 한 번 더 두 점 P, Q 의 입체성을 여실히 드러내주는 다른 위치에서 관찰해봅시다.



$\angle PAQ$ 는 교원 C 를 유도하는 구 위의 지름 양 끝점과 xz 평면 상의 한 점이 이루는 원주각으로 90° 이고, 다시 삼수선 정리에 의하여 $\angle PAB = 90^\circ$ 이므로, $\angle QAB$ 가 이면각으로서 θ 가 됩니다. (구태여 따지면 두 점 P', Q' 는 각각 점 P, Q 에서 xz 평면에 내린 수선의 발이고, 기존 구에서 두 점 P, Q 를 지름으로 하는 원을 어떻게 잡느냐에 따라 xz 평면에 정사영시 달라지는 타원들 중에서 변하지 않는 점들입니다.)

그리고 이제 $\tan\theta = \frac{\overline{BQ}}{\overline{AB}}$ 가 필요한데, 직각 삼각형 ABQ 에서 $\overline{AB} = 2\sqrt{7}$ 이고, 피타고라스 정리를 연이어 써서(아, 진짜...)

$$\overline{M'Q'} = \sqrt{3^2 + (\sqrt{3})^2} = 2\sqrt{3},$$

$$\overline{BQ'} = \sqrt{(2\sqrt{3})^2 - (\sqrt{7})^2} = \sqrt{5},$$

$$\overline{BQ} = \sqrt{(\sqrt{5})^2 + 5^2} = \sqrt{30}$$

고로, $\tan\theta = \frac{\overline{BQ}}{\overline{AB}} = \frac{\sqrt{30}}{2\sqrt{7}} = \sqrt{\frac{15}{14}}$ 이고, $|k| = \frac{1}{2}$ 임을 통해

$$\therefore \frac{28\tan^2\theta}{k^2} = 28 \cdot \frac{15}{14} \cdot 4 = 120$$

계산할게 인간적으로 너무 많았네요.. π_π

62. [부단한 연습에 의해

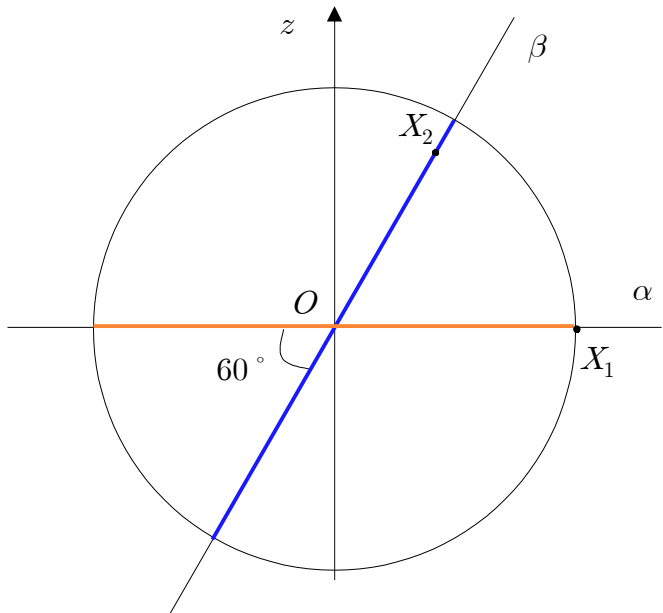
능력은 향상되고 스타일은 세련되어 지는 법]

sol.1) 👍

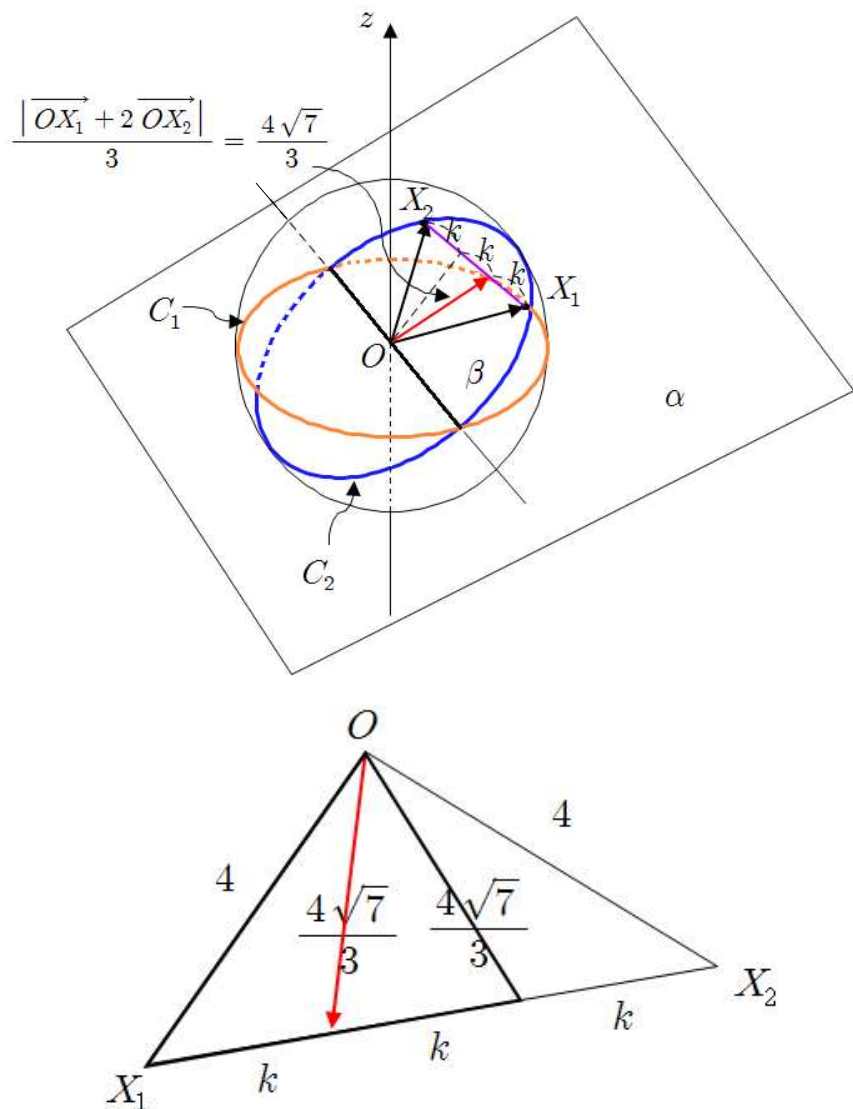
$$|\overrightarrow{OX_1} + 2\overrightarrow{OX_2}|^2 = (4\sqrt{7})^2 \rightarrow \angle X_1OX_2 = 60^\circ$$

$$\therefore \overline{X_1X_2} = \overline{OX_1} = \overline{OX_2} = 4$$

sol.2)



조금 더 입체적으로 바라 보겠습니다. 한 문제라도 그림을 그리지 않으면 입안에 가시가 돋네요. ^^;



다시 중선 정리에 의하여

$$16 + \frac{16}{9} \cdot 7 = 2 \left(k^2 + \frac{16}{9} \cdot 7 \right) \rightarrow k = \frac{4}{3}$$

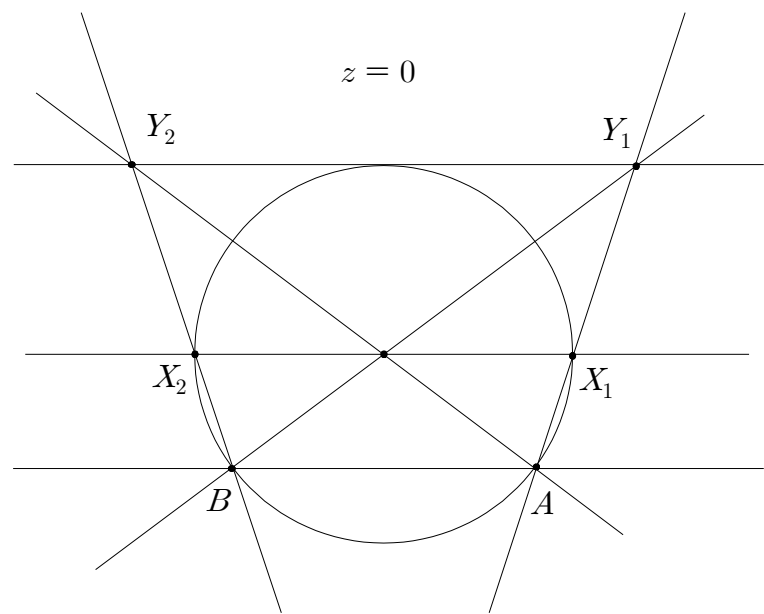
$$\therefore \overline{X_1 X_2} = 3k = 4$$

사실 sol.1)에 비하여 정답에 이르는 속도는 현저하게 떨어지지만 주어진 벡터 식을 내분점 개념으로 해석하는 것과, 중선 정리를 사용하는 아이디어가 괜찮아서 소개해봤습니다. ^^;

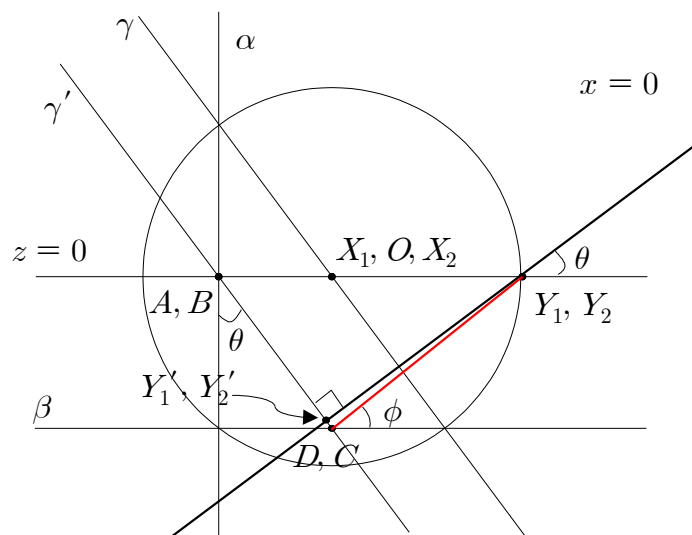
63. [자주 보면 착시 효과를 느낄 수 있습니다]

sol)

평면 $\alpha : y = -3$ 위의 점으로 $A(4, -3, 0)$ 와 $B(-4, -3, 0)$ 이고, 평면 $\beta : z = -4$ 위의 점으로 $C(-3, 0, -4)$ 와 $D(3, 0, -4)$ 이고, 평면 $\gamma : y = -\frac{3}{4}z$ 위의 점으로 $X_1(5, 0, 0)$ 과 $X_2(-5, 0, 0)$ 으로, (가), (나) 조건을 모두 만족합니다. 다음으로, 두 점 Y_1, Y_2 를 찾기 위하여 네 점 A, B, X_1, X_2 를 모두 품는 단면인 $z = 0$ 평면을 봅시다.



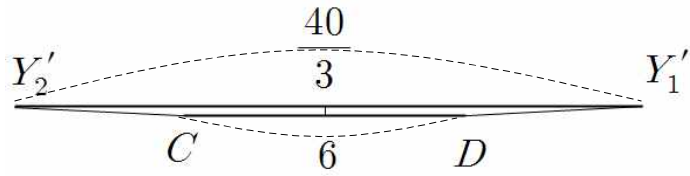
다음으로 사각형 CDY_1Y_2 가 어떤 식으로 평면 $ABCD$ 에 정사영 되는지 파악하기 위해, $(-1, 0, 0)$ 의 방향벡터로 바라봅시다.



모조리 $x = 0$ 평면에 정사영 된 모습입니다. 그러면 (복잡해져서 위에 나타내진 않았지만) y, z 축만 온전히 남게 되는데, 문제에서 또, 차라리 $\gamma : z = -\frac{4}{3}y$ 라고 주어졌다면 훨~씬 더 자연스럽게 알아챌 것을.

$\gamma : y = -\frac{3}{4}z$ 라고 소소한 낚시를 걸어 줬네요. 그리고 등변 사다리꼴 CDY_1Y_2 가 정사영 되는 관계를 봤더니, 평행인 각각의 변은 정사영해도 그 길이가 변하지 않고, 높이만 줄어드는 양상이네요. 따라서 평면 $ABCD$, 즉 평면 γ 를 적절히 평행이동 시킨 평면 γ' 위로의 정사영으로 따져 주는 게 계산을 덜 하겠구요. 하지만, 수선 내리는 것조차 만만치가 않습니다. $\tan\theta = \frac{3}{4} < \tan\phi = \frac{4}{5}$ 이므로, \overline{AB} 에서 \overline{CD} 에 이르는 거리에다가 \overline{AB} 에서 $\overline{Y_1'Y_2'}$ 에 이르는 거리를 빼주면 비로소 우리가 필요로 하는 정사영 된 등변 사다리꼴의 높이가 나옵니다.

실제 비율 유지하면서 500% 확대하여 그려봤습니다. (수치만 유지해준다면 보기 좋게 왜곡하여 그려도 됩니다)



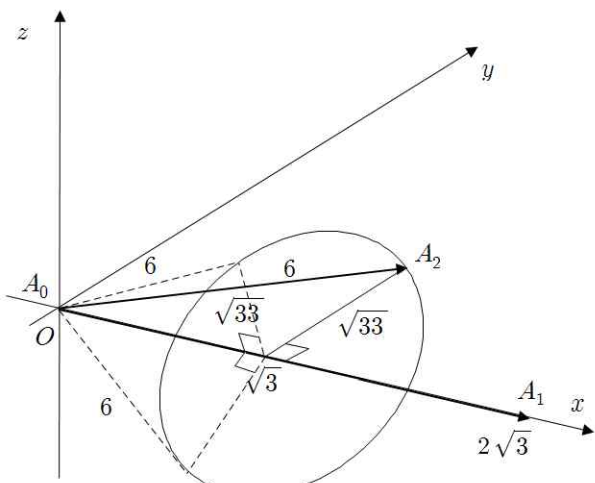
$$h = 5 - \frac{24}{5} = \frac{1}{5} \text{가 되고, } S = \frac{1}{2} \cdot \left(6 + \frac{40}{3}\right) \cdot \frac{1}{5} = \frac{29}{15}$$

$$\therefore 45S = 87$$

64. [지구과학 시간은 아니지만]

sol)

편의상 점 A_0 를 원점, 점 A_1 를 x 축 양의 방향에 놓이도록 잡겠습니다. 비록 좌표로 푸는게 아니더라도, 산재된 점들의 위치를 좌표축이라는 훌륭한 기준을 통해 짐작할 수 있거든요. (물론, 굳이 꼭 이렇게 하지 않아도 됩니다.) 그러면 $\overrightarrow{A_0A_2}$ 가 놓이는 위치는 다음과 같습니다.

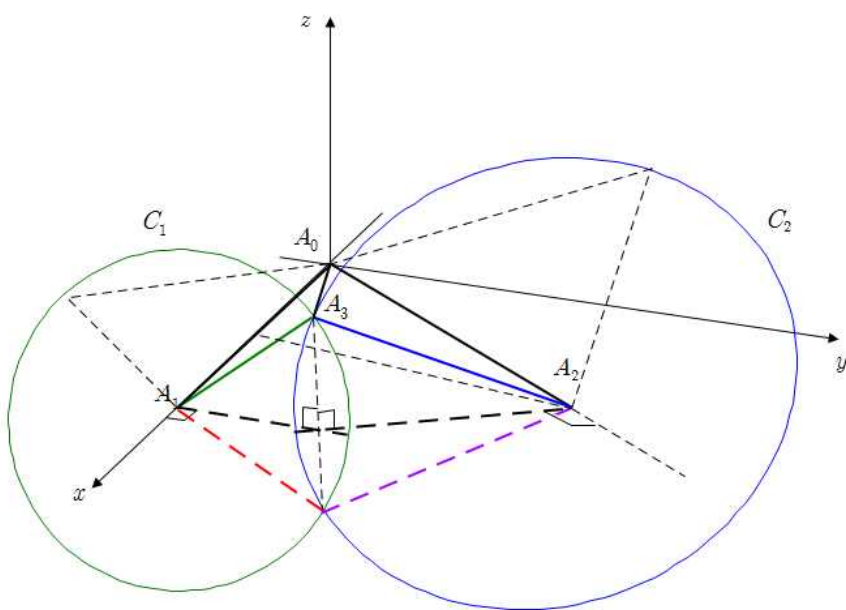


원뿔 밑면의 원주상에 위치하는 점 A_2 를 $(\sqrt{3}, \sqrt{33}, 0)$ 의 위치에 놓아도 무방하겠죠? 다음으로, (나) 조건을 파헤쳐봅시다. 그러면 $k = 3$ 을 먼저 대입하여서, $|\overrightarrow{A_0A_3}| = 4$ 를 얻고, 나머지도 $k = 1, 2$ 의 경우

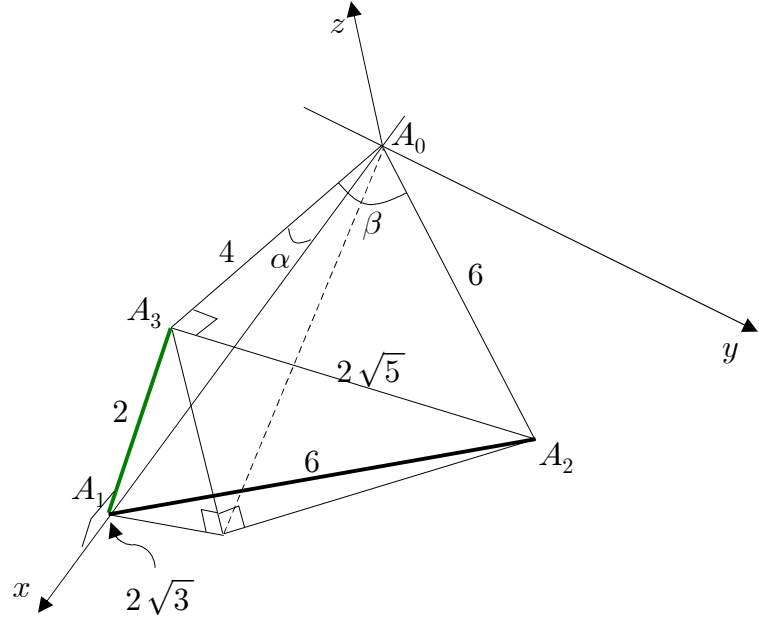
$$\overrightarrow{A_0A_3} \cdot \overrightarrow{A_0A_1} = 12 = 4 \cdot 2\sqrt{3} \cdot \cos\alpha \rightarrow \cos\alpha = \frac{\sqrt{3}}{2}, \alpha = 30^\circ$$

$$\overrightarrow{A_0A_3} \cdot \overrightarrow{A_0A_2} = 16 = 4 \cdot 6 \cdot \cos\beta \rightarrow \cos\beta = \frac{2}{3} \text{ 네요. 역시.. 그려봐}$$

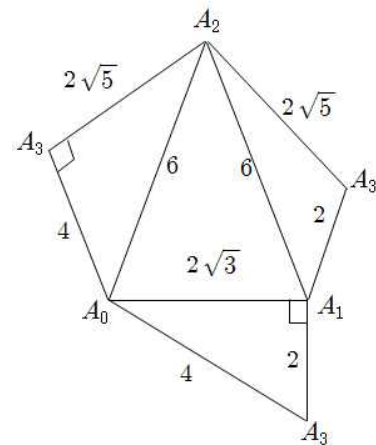
야 겠죠..^^? 망설이지 말아요.



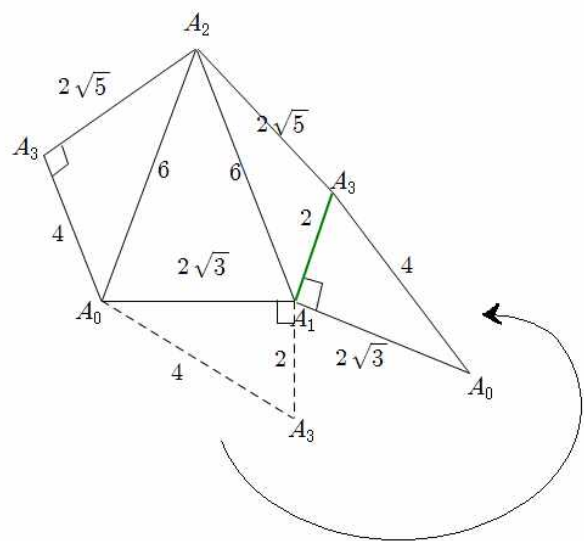
(마치 지구과학에서 PS시를 이용하여 원과 그 현의 성질로 진원을 찾는 것처럼) $\overrightarrow{A_0A_3}, \overrightarrow{A_0A_1}$ 의 수치 관계에 의하여 점 A_3 가 위치할 수 있는 곳으로 원뿔의 밑면 C_1 을 생각해줄 수 있고, 마찬가지로 $\overrightarrow{A_0A_2}, \overrightarrow{A_0A_1}$ 에서도 원뿔의 밑면 C_2 를 생각해줄 수 있습니다. 그러면 가능한 점 A_3 의 위치가 두 군데 나오는데, 위쪽의 경우로 잡아서 풀어 봅시다. 이쯤되니 구하라고 하는 이면각이 윤곽을 드러내는군요.



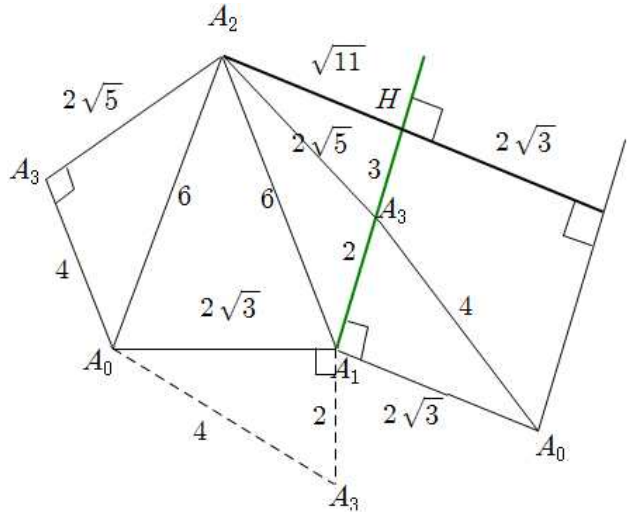
(사면체의 꼭짓점 A_3 를 밑면이 있는 평면으로 수선의 발을 내렸더니, 밑면 삼각형 외부에 오는 상황입니다.) 두 평면 $A_1A_2A_3, A_0A_1A_3$ 의 교선은 $\overline{A_1A_3}$ 에 해당하고, 따라서 교선에 수직인 성분을 찾아주면 되겠군요. 그런데, 말이 쉽지 잘 안보이네요. 저번처럼 특정 성분을 평행이동 해볼까 싶지만 별 소득이 없는 시도입니다. 두 평면 $A_1A_2A_3, A_0A_1A_3$ 의 관계가 너무 비틀려 있기 때문이랄까요. 따라서, 발상의 전환이 필요하겠네요. 한번 펼쳐서 전개도를 봅시다!



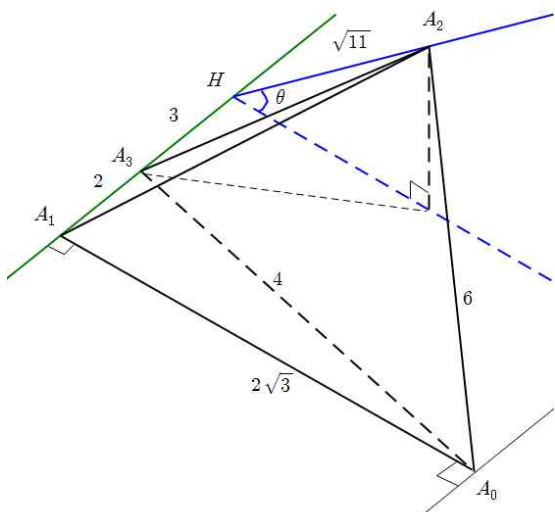
나름 이등변 삼각형도 있고, 특수각을 포함한 직각 삼각형도 있네요. 좀 더 알아보기 쉽도록 교선 A_1A_3 에 맞춰 적절히 잘라서 이동해봅시다.



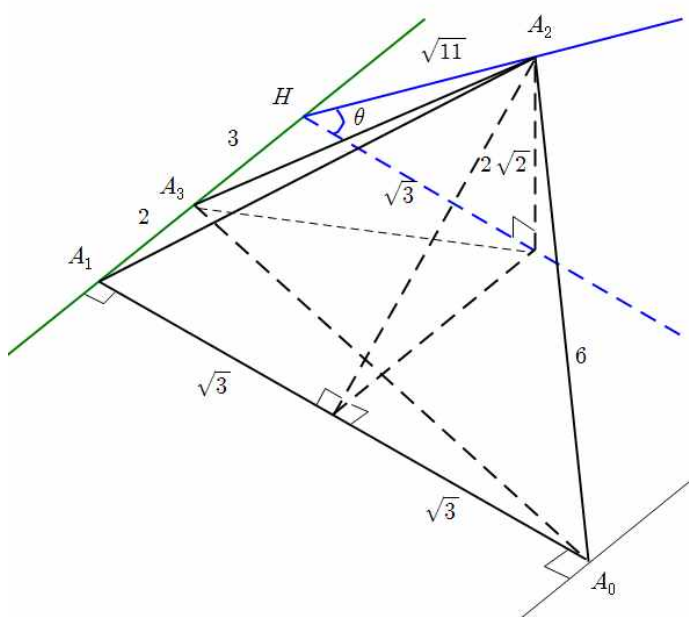
이로써 이면각 관계가 잘 보이네요. 하지만 교선 A_1A_3 에 대하여 평면 $A_0A_1A_3$ 상의 수직인 선분 A_1A_0 은 있어도 평면 $A_1A_2A_3$ 상의 수직인 선분은 보이지 않네요. 따라서, 그러한 성분을 찾기 위해 보조선을 그어 봅시다. 바로 교선 A_1A_3 을 연장하는 겁니다.



삼각형 $A_1A_2A_3$ 에 대하여 $\angle A_1A_3A_2$ 가 둔각임에 착안하여 제이코사인 법칙을 이용하면(물론 미지수를 두고 피타고라스 정리를 연립하는 등의 다른 방법도 있습니다.) 이면각을 이루는데 필요한 수치들을 마저 구할 수 있습니다. 이제 다시 접어볼까요? 물론 다 접어서 사면체를 만들 필요 없이 필요한 평면들 $A_1A_2A_3$, $A_0A_1A_3$ 만 주의해서 봅시다.



이면각을 얼마큼 늘릴지, 그 기준이 되는 것이 바로 이등변 삼각형 $A_0A_1A_2$ 입니다. 삼수선을 그어보면 다음과 같습니다.



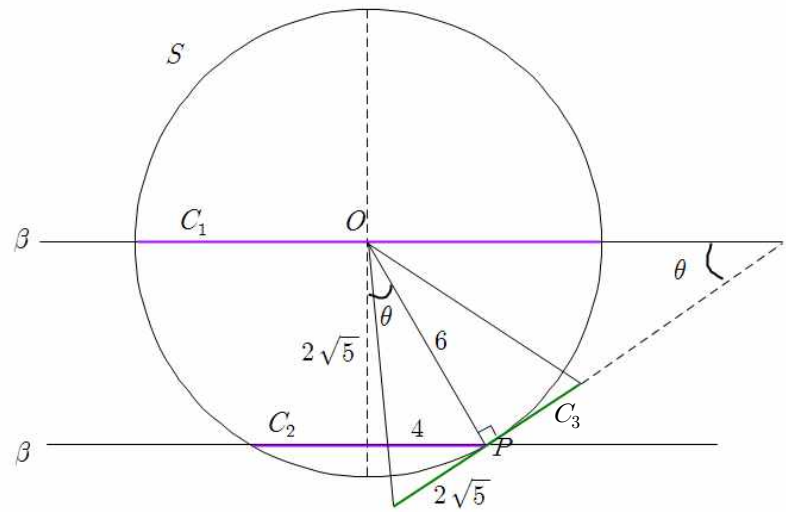
$$\therefore \tan\theta = \frac{2\sqrt{2}}{\sqrt{3}} \rightarrow 12\tan^2\theta = 32$$

따지고 보면 요것도 비틀리고 비틀려서 다시 짜 맞춰진 관계네요!

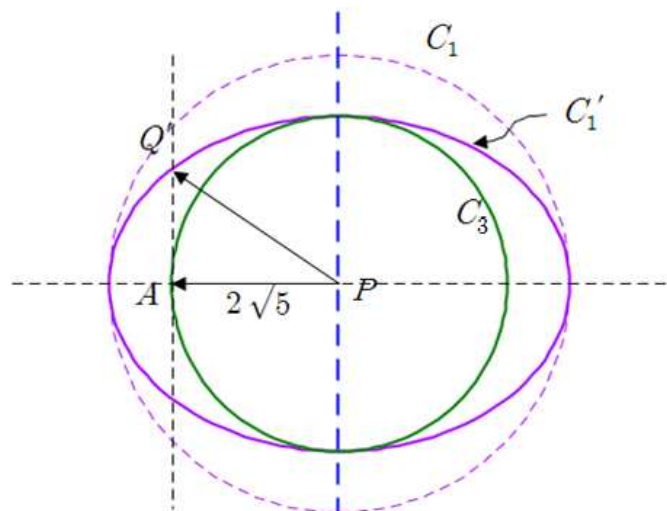
65. [~~타치자~~ ~~않고서~~ 풀 수는 없겠쥬]

sol)

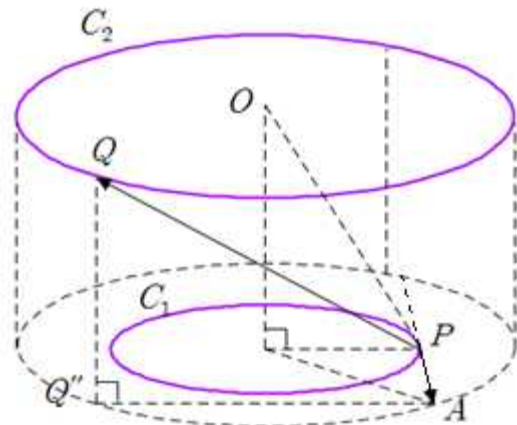
그림시다.



(가) 조건까지 사용하면 이려합니다. 점 A는 그러면 원뿔의 밑면(C_3) 원 주상의 점이 되네요. (나) 조건에서 점 Q를 이용해야 하는데, \overrightarrow{OP} 의 방향벡터로 정사영 된 그림을 관찰해봅시다. 그러면 원 C_3 과 타원(C_1')이 중심 점 P로 공유하는 모습이겠네요. 그때 원 C_3 는 그대로 보존되지만, 원 C_3 는 길이가 적절하게 축소되어 타원 C_1' 을 이루겠쥬? 그때 줄어드는 비율은 $\cos\theta$ 가 되어, 장축은 기존의 지름 12를 유지하지만, 단축은 $12\cos\theta = 4\sqrt{5}$ 로 원 C_3 의 지름과 일치하게 됩니다.

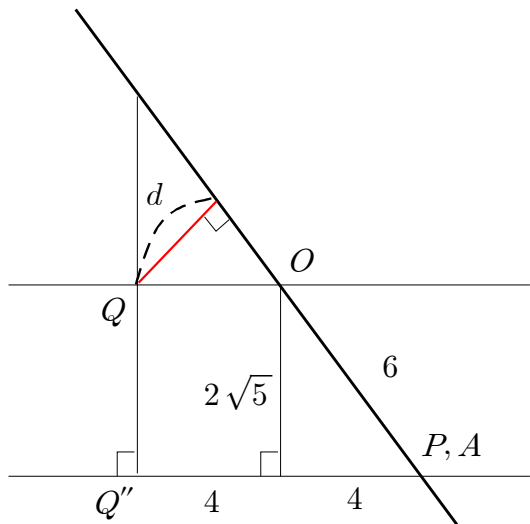


이런 상황이 되어야만 $\overrightarrow{PA} \cdot \overrightarrow{PQ} = 20$ 이 나올 수 있습니다. 따라서, 점 A는 타원 C_1' 의 장축상에, 즉 원 C_1 의 지름이 정사영 되어도 길이가 변형되지 않는 평면 β 상에 $2\sqrt{5}$ 만큼 떨어진 위치에 존재해야 합니다.



(점 A의 위치를 찾기 위해서 도입했던 원 C_3 , 타원 C_1' 이나 점 Q' 등은 이제 불필요하니 일부러 표기하지 않았습니다.)

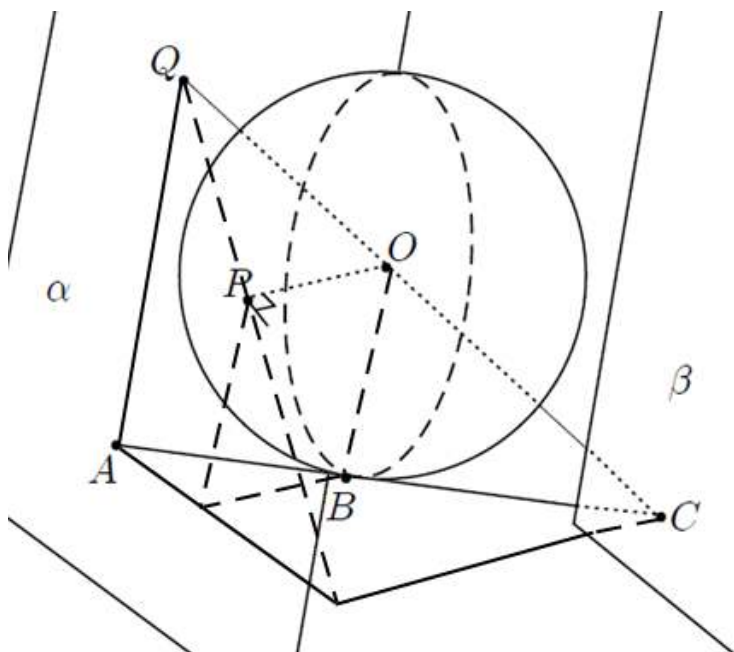
이제 구하고자 하는 d 가 그대로 살아있도록(!) 단면화 해봅시다.



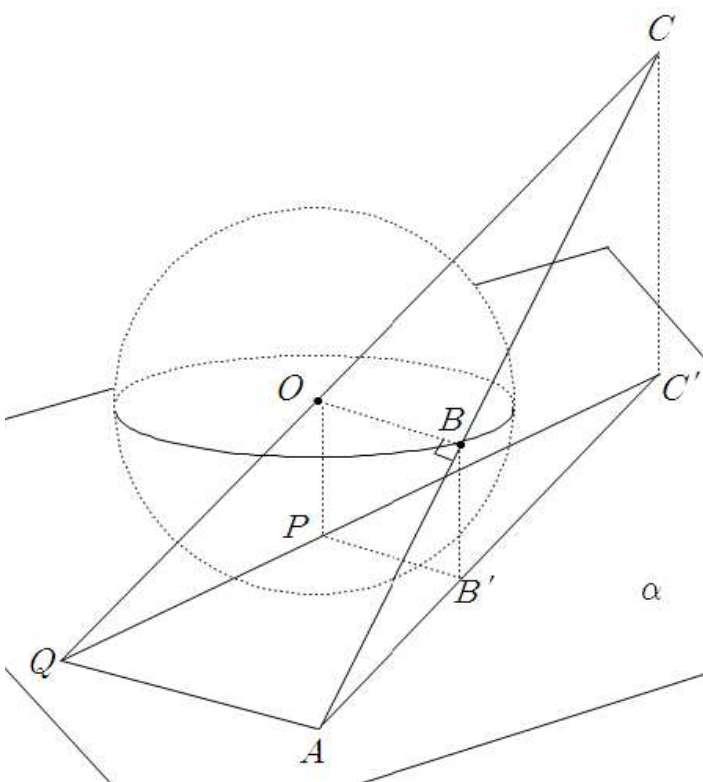
$$\therefore d = 4 \times \frac{2\sqrt{5}}{6} = \frac{4\sqrt{5}}{3} \rightarrow 18d^2 = 160$$

66. [둔각 삼각형에 대처하는 자세]

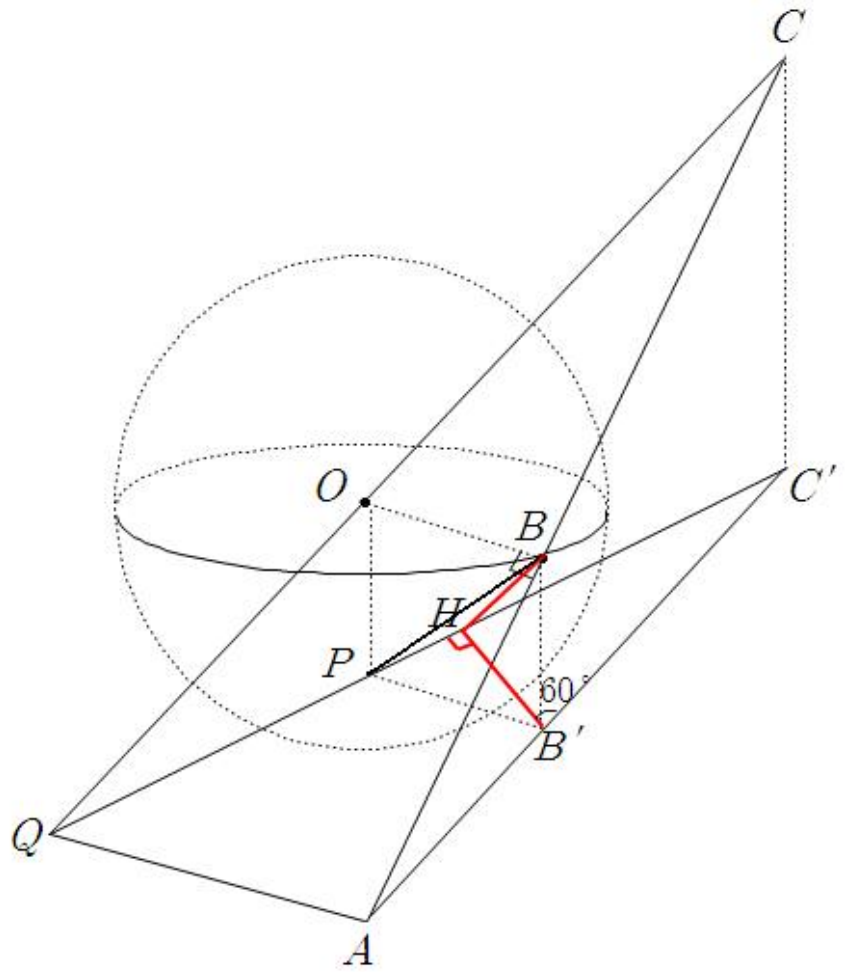
sol) 👍



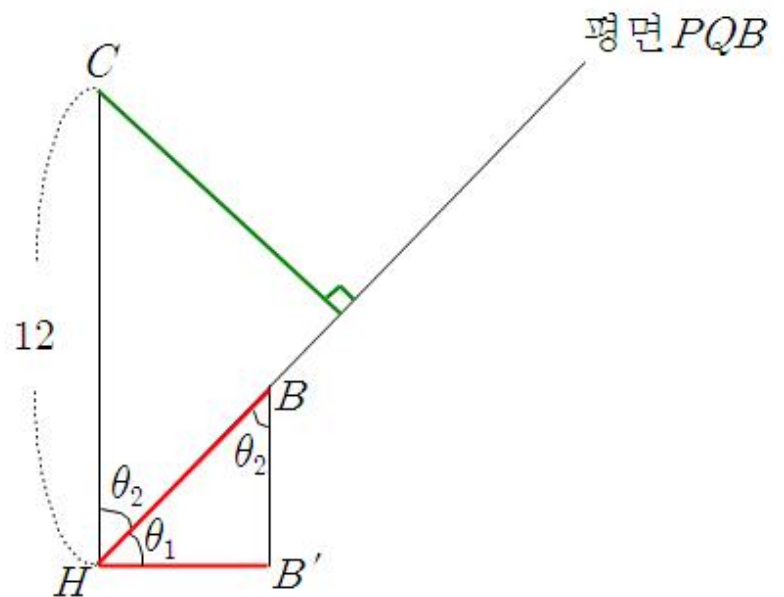
이렇게 보조선을 잘 그어도 잘 안보이네요. 다른 각도에서 봅시다!



그런데 삼각형 PQB 가 둔각 삼각형이므로 평면 PQB 를 효과적으로 나타내기 위해서는 직각 삼각형이 되도록 수선을 하나 내려야 합니다.



이제 점 C 와 평면 PQB 의 거리를 볼 수 있는 \overrightarrow{QP} 의 방향에서 바라본 모습을 봅시다.



$$\overline{HB'} = 2\sqrt{3} \text{ 이고, } \overline{BB'} = 4 \text{ 고로 } \tan\theta_2 = \frac{\sqrt{3}}{2}, \sin\theta_2 = \frac{\sqrt{3}}{\sqrt{7}}$$

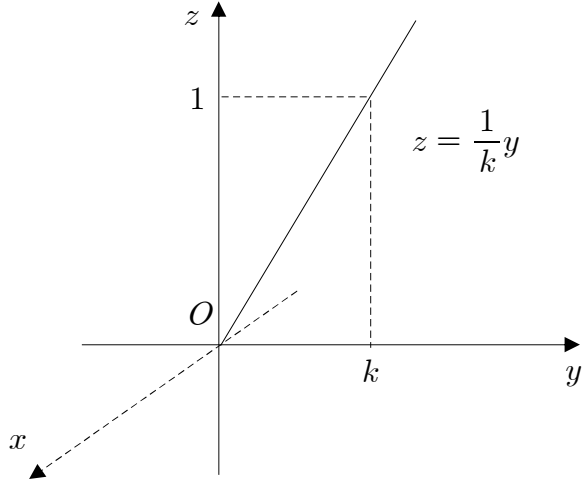
$$\text{이니 } 12\sin\theta_2 = \frac{12\sqrt{21}}{7} \text{ 이 나오네요.}$$

67. [순환 구조]

sol) 👍

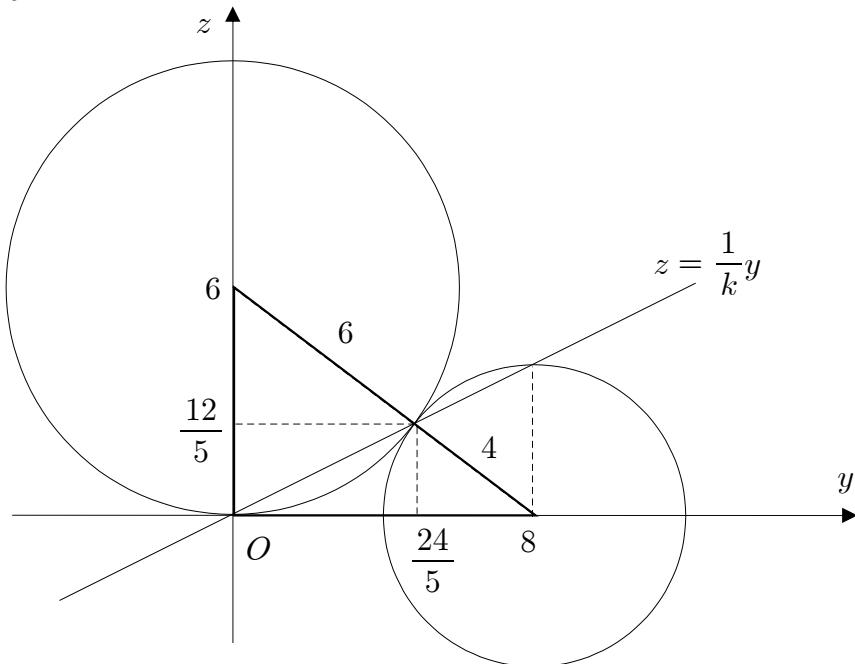
또 여기서 $y = kz$ 라 표기하였네요. $z\left(=\frac{y}{k}\right) = k'y$ 형태와는, 기울기와 수직축 절편을 드러내주는 일차함수 표준형의 특성상 각각 $\tan 90^\circ$ 에

해당하는 직선을 커버해줄 수 없다는 점에서 엄밀히 다른 식입니다. 물론, 문제에선 (정의하지 않는 수치이지만) $\tan 90^\circ$ 에 해당하는 수직선을 그릴 일이 없으니 지장이 없지만, 오른손 잡이에게 특화된 오른손 좌표계에선



매번 이렇게 기울기의 역수로 고려해줘야 한다는 번거로움이 있죠. 그리고 x, y, z 처럼 세 문자가 나온 경우 두 문자를 쓸 때는 xy, yz, zx 라 하는게 순환되니까 보기에 예쁜데 이 문제들 전반적으로 zx 대신에 xz 평면이라 말하고 있습니다.

암튼 문제로 돌아가겠습니다. 보아하니 $x = 0$ 절단면에서 평면과 두 구간의 위치관계라든가 수치가 변형 되지 않네요. 고로, $x = 0$ 평면, 즉 yz 평면으로 단면화를 해서 풀어도 되겠다고 생각이 드네요.



굳이 원의 방정식을 세워서 교점을 찾을 필요 없이 삼각형의 세 변이 3:4:5이니 닳음비를 이용하여 교점 좌표를 찾을 수 있습니다. 괜히 6, 8과 $\sqrt{36} + \sqrt{16} = 10$ 이란 피타고라스 수들을 준 게 아니니 최대한 활용해야겠죠? 이때 기울기 $\frac{1}{k} = \frac{1}{2}$ 에서 $k = 2$ 로 나오네요.

68. [출제자의 생각을 따라서]

sol) 👍

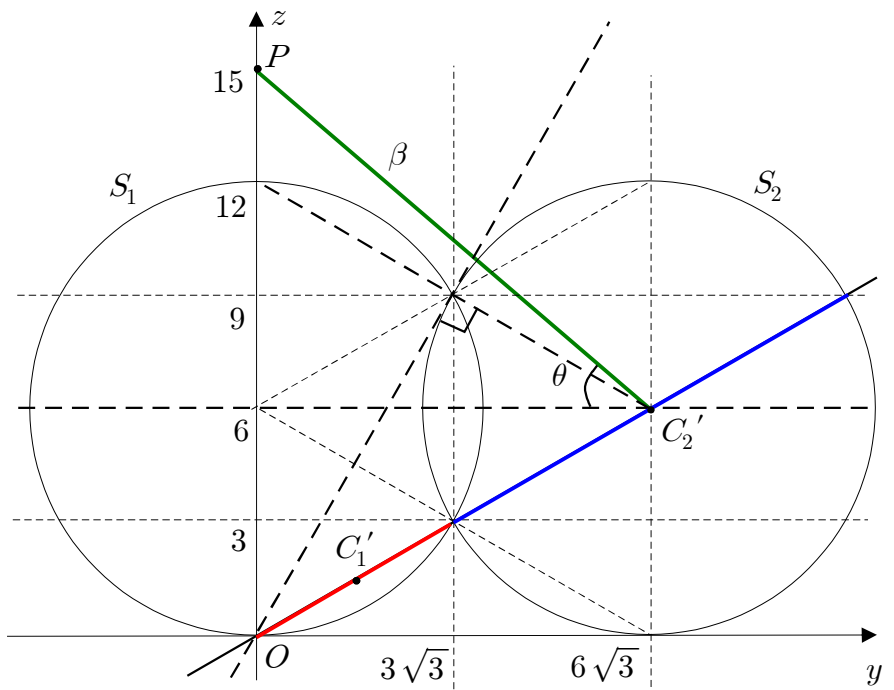
그림 그리는 것이 약간 더 까다로워졌을 뿐 이전 문제와 거의 슛비슷비 하네요. 꼭 공간도형 & 벡터 문항이 아니더라도 어떤 수학 문제든 풀다 보면 '이것이 출제자가 문제에 스며들게 한 수학적인 그 무언가구나'라는 생각이 떠오를 때가 있습니다. 특히 함정이나 낚시에서 헤어날 때면 출

제자와 미소를 교환할 때가 있죠.

'학생 잘 풀었군. 푼데?'

'별 말씀을.. 문제 좋네요. 잘 풀었습니다.'

하고요~ 어떻게 보면 두리몽수리한 얘기지만, 그러한 확신을 심적 안전 장치삼아 문제들을 리드미컬하게 풀어나가는 것이죠. 만점을 받는 시험에선 그 느낌부터 다릅니다.

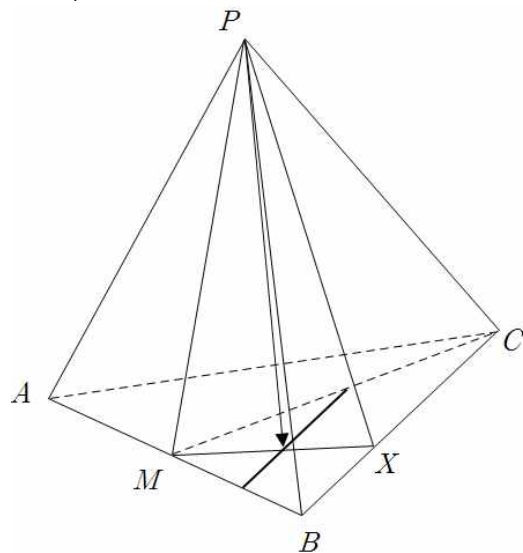


특수각들이 너무 많이 나와줘서 무안할 지경이네요. 절단면 상에서 두 구의 교점은 두 개가 생기는데, 그 중 하나는 문제에서의 괄호 조건에 의해서 제거됩니다. 역시 k 를 기울기의 역수로 줬지만, $(y, z) = (3\sqrt{3}, 3)$ 을 대입하여보면 $3\sqrt{3} = k \cdot 3 \rightarrow k = \sqrt{3}$ 이 나오네요. 그리고 (나) 조건에서 $P(0, 0, z), C'(0, \frac{3\sqrt{3}}{2}, \frac{3}{2})$ 라 하면 내적 계산에 의하여 $(0, 0, z) \cdot (0, 3\sqrt{3}, 3) = 3z = 45 \rightarrow z = 15$ 고로 $\therefore k^2 \cot^2 \theta = 4$

69. [수직 관계 속에서 발생하는 것들]

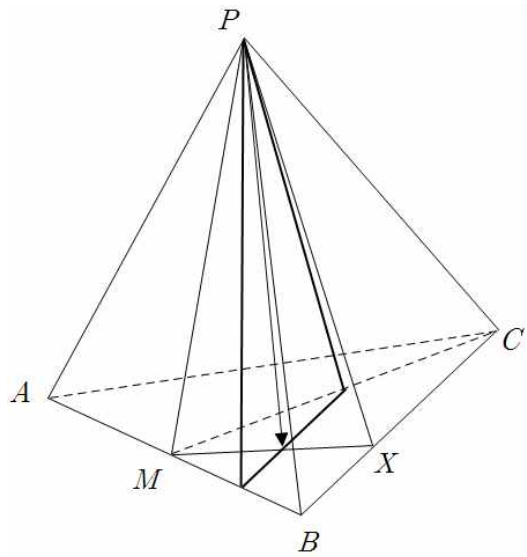
sol) 👍

$\left| \frac{\vec{PM} + \vec{PX}}{2} \right|$ 의 의미부터 파악해봅시다.

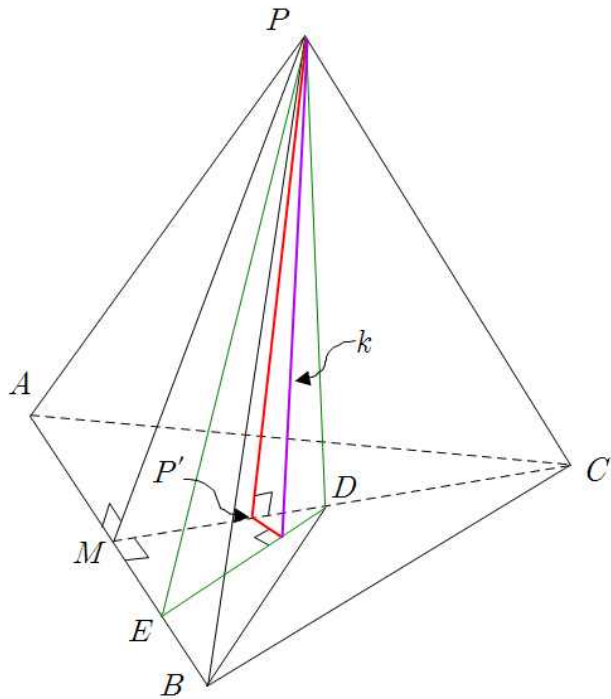


점 X가 모서리 BC 위를 움직인다 했으니 해당 자취는 선분 MB, MC의 중점을 지나면서 모서리 BC에 평행한 선분입니다.

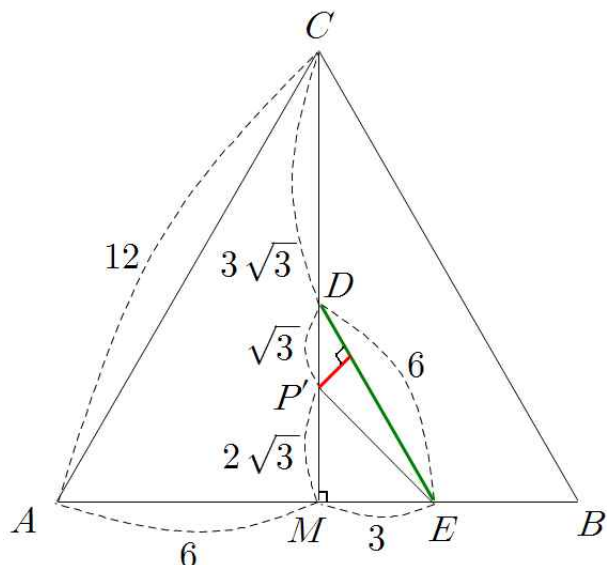
written by 예비고사



고로 이러한 삼각형에서 꼭짓점 P에서 다른 변에 이르는 수선의 길이, 즉 높이가 최솟값 k가 되겠네요. 만약 이 타이밍에 적절히 좌표를 설정해서 점과 직선사이의 최단거리 공식으로 깡그리 기하학적 성질을 무시하고 수식 계산으로만 풀어버리면 베르테르님께서 깜짝 놀라시면서 '좋은 풀이지만 사실 그렇게 풀라고 만든 문제는 아닙니다' 하시겠죠?



여기서 주의할 점은 사면체의 꼭짓점 P에서 밑면에 내린 수선의 발 P'과 점 D가 각각 \overline{MC} 의 1:2와 1:1 내분점에 놓인다는 것 입니다.



$$k^2 = \left(\frac{\sqrt{3}}{2}\right)^2 + \left(12\sqrt{\frac{2}{3}}\right)^2 = \frac{3}{4} + 96$$

$$\therefore \frac{k^2}{3} = \frac{1}{4} + 32 = \frac{129}{4} \rightarrow p + q = 133$$

70. [끝까지 도도하게]

sol)

도도하다! [발음 : 도 : 도하다]

단어장 저장

원형 : 도도
발음녹음?

관련 어휘

예문영문 T

형용사

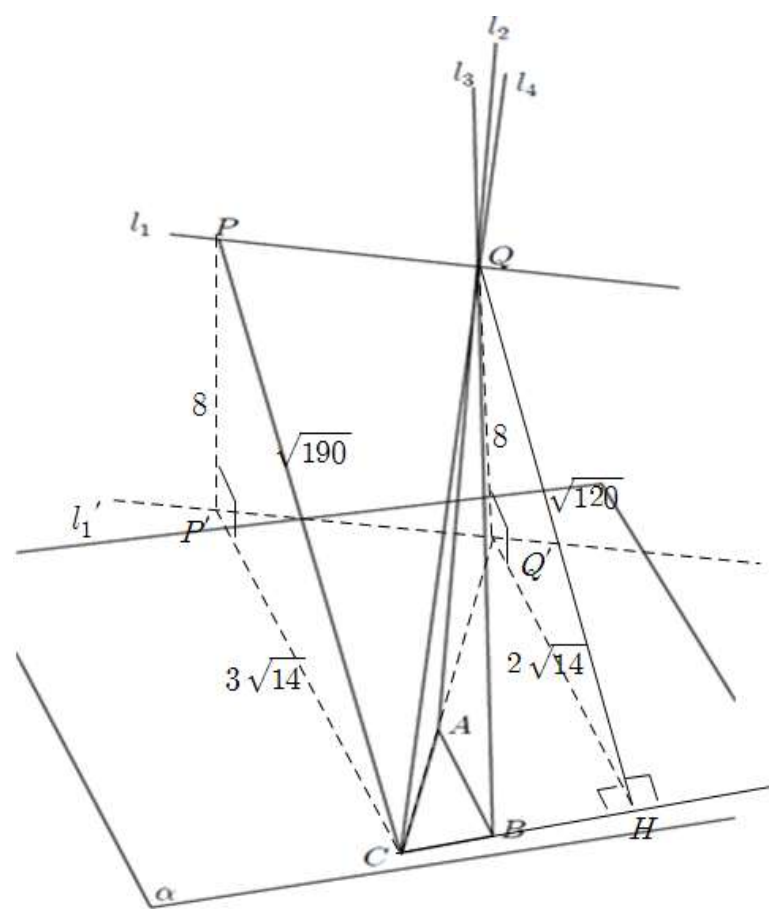
잘난 체하며 주제넘게 거만하다.

- 도도한 미소
- 도도한 여자
- 도도하게 같다 [예문보기](#)

관련 어휘

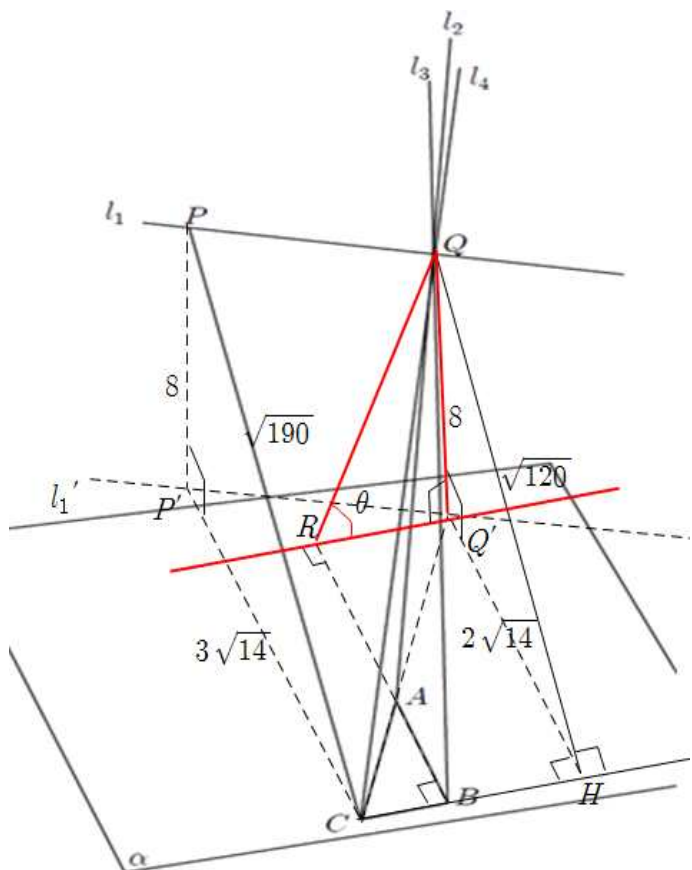


저 역시 해박하기커녕 한정된 어휘 속에서 그럭저럭 살아가고 있지만, 지금은 도도하다는 말이 가장 적절할 표현인 듯 합니다. (끝아 보어나 저도 들었나봐요) 물론 사전적인 의미로, 여러분들더러 거만하고 건방지고 오만방자한 사람이 되라는 소리가 아닙니다. 전반적으로 여기 나오는 문제들이 워낙 어려운지라 지레 겁을 먹고 어떻게 푸냐면서 울상인 분들도, 한 문제 한 문제를 푸는데 모의고사 한 회 푸는 만큼의 노력을 들이는 분들도 계실테죠. 그럴수록 때론 도도하게 문제를 대하는 마음가짐이 필요합니다. 설령 풀다가 틀릴 수도 있지만, 지금은 연습이니까 과감하게 시도해보고 안되면 다시 또 접근해보고, 매달리고, 고민해보면서 수학적 시간을 보내는 것이 의미있는 거니까요. 막상 해보면 또 할만한 것들이 많습니다. 그럼, 천천히 가보겠습니다.

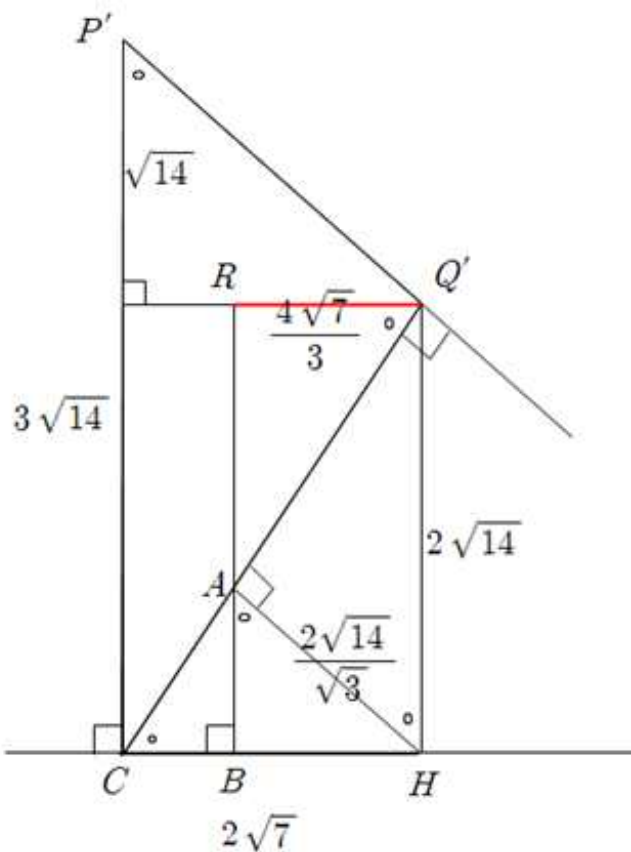


written by 예비고사

그리고 직선 l_3 와 점 A 를 포함하는 평면과 평면 α 와의 이면각을 파악하기 위해 핵심 보조선을 내려 보면 다음과 같습니다.



둔각 삼각형 ABQ 를 품는 평면에 대하여 \overline{AB} 의 연장선상에 점 R 을 놓이게 하여서 $\tan\theta = \frac{\overline{QQ'}}{\overline{RQ'}}$ 으로 구할 수 있겠죠? $\overline{QQ'} = 8$ 이니 $\overline{RQ'}$ 만 알면 되겠네요.



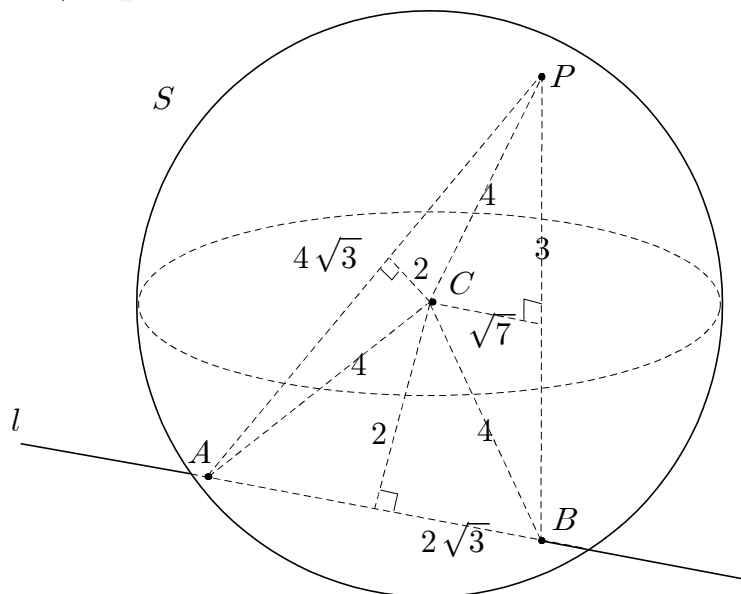
세 변의 길이가 $1 : \sqrt{2} : \sqrt{3}$ 인 직각 삼각형들이 예쁘게 포개어져 있으니 닮음비를 이용하여 $\overline{RQ'} = \frac{4\sqrt{7}}{3}$ 에 이를 수 있습니다. 따라서,

$$\tan\theta = 8 \times \frac{3}{4\sqrt{7}} = \frac{6}{\sqrt{7}}$$

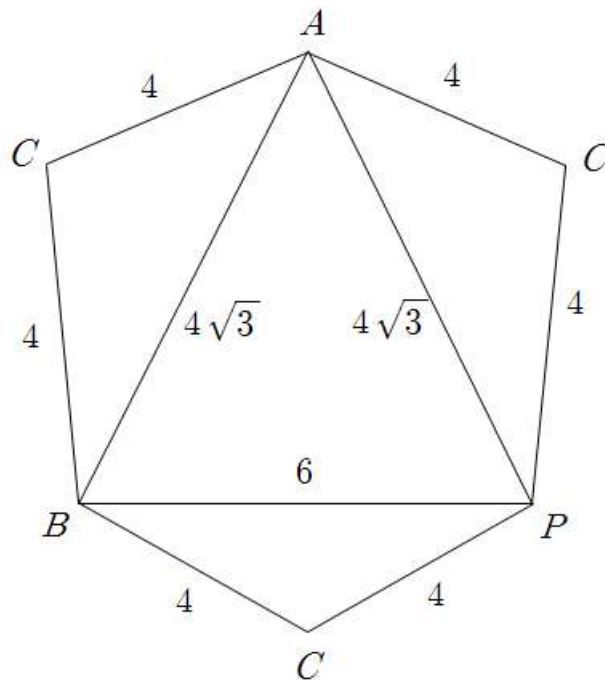
$$\therefore 14\tan^2\theta = 72$$

71. [종이접기]

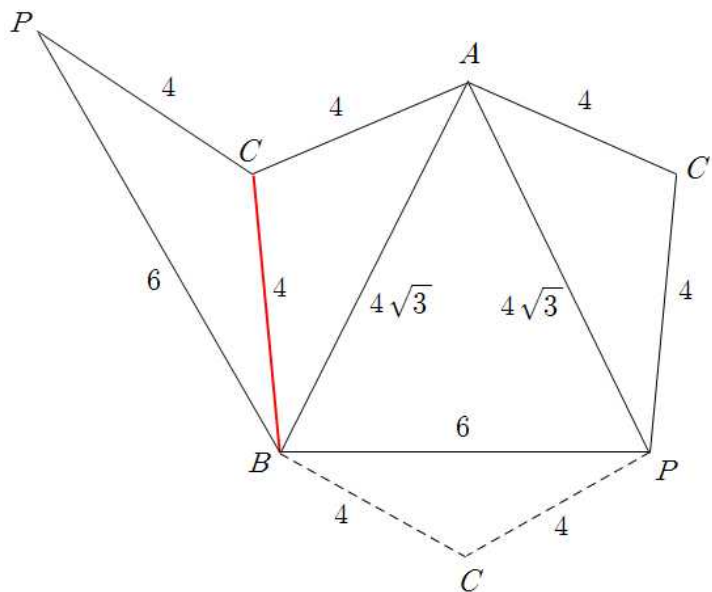
sol.1)



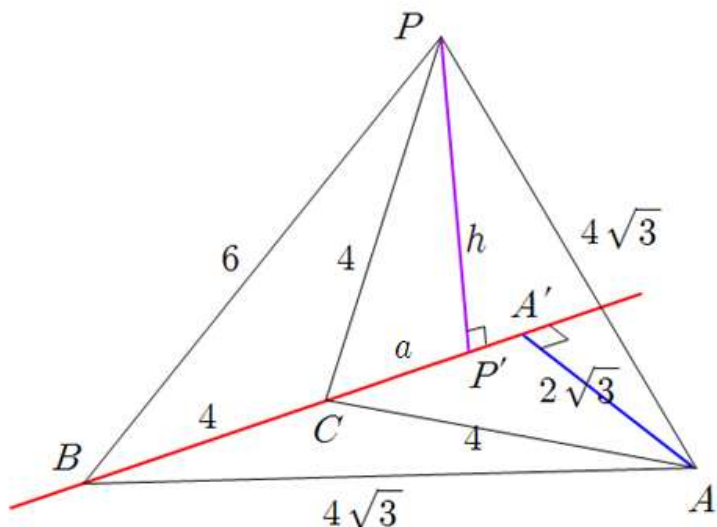
문제에서와 달리 두 점 A, B 를 조금 더 사실적인 위치에 그려봤습니다. 이 그림만 놓고 보자면 밑면을 이등변삼각형 ABP 에 대하여 눈으로 보기에 구의 중심 C 가 밑면의 앞쪽에 있느냐 뒤쪽에 있느냐에 따라 두 가지가 가능합니다. (화학에 나오는 거울 이성질체 관계입니다.) 그리고 평면 도형이라면 $\angle PCA + \angle ACB + \angle BCP = 360^\circ$ 가 나와야 할테지만 비록 그림만 평면에 그렸을 뿐 원래는 사면체 $CABP$ 혹은 삼각뿔 $C-ABP$ 이므로 $\angle PCA + \angle ACB + \angle BCP < 360^\circ$ 가 성립합니다. (원뿔의 전개도에서 중심각과 연관지어 생각해 보세요.) 암튼 이만하면 그림에 대한 이해는 충분하고, 이면각을 따져야 하는데 이번에도 전개도로 한 번 펼쳐봅시다! 가령 이면각을 이루는 한 평면이 ABP 였다면 주어진 상황을 있는 그대로 보조선 그려 생각해도 문제되지 않겠지만 지금은 이면각을 이루는 두 평면이 난만한 위치에 있으니깐요.



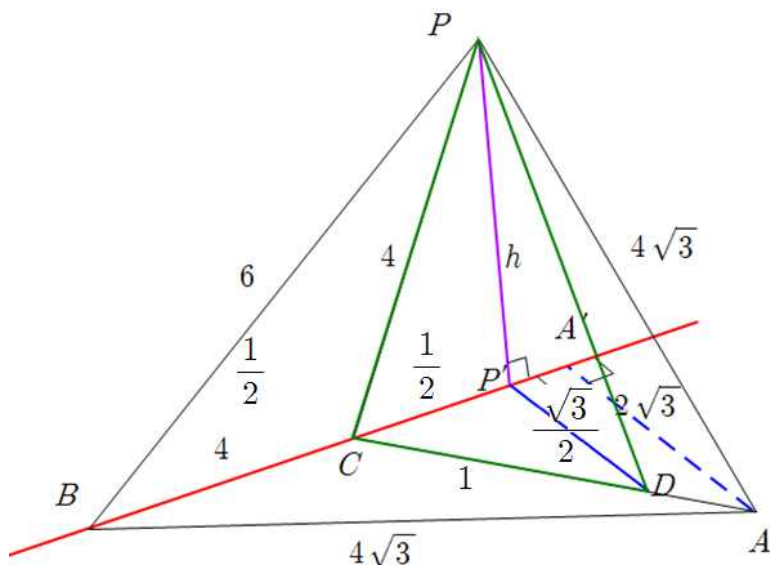
제법 예쁜 모양이 나오네요. 머릿속에 약간의 여유가 남아 있다면 $\angle CBA = 30^\circ$ 이고, $\cos\angle PBA = \frac{2\sqrt{3}}{6} > \frac{1}{2} = \cos 60^\circ$ 에서 $\angle PBA < 60^\circ$ 이니 $\angle CBP = \angle CBA + \angle PBA$ 가 예각이 되도록 그려주면 더 좋겠네요. 물론 위와 같이 그려도 상관없습니다. 이제 두 평면의 교선에 해당하는 \overline{BC} 를 중심으로 전개도를 살짝 변형해 줍시다. (이렇게 일관성 있는 풀이가 여러분들도 마음에 드셨으면 좋겠네요.)



교선을 폼는 두 면에 해당하는 삼각형이 모두 둔각이네요.



삼각형 ABC 를 기준으로 삼각형 PBC 를 눕혀주되 삼각형 PCA 가 이등변 삼각형이 될 때까지 기울입니다. 그리고 교선의 연장선 상에 각각 두 점 P, A 의 수선을 내려보면 $\overline{BP} < \overline{BA}$ 이므로 당연히 만나지 않습니다. $\overline{AA'}$ 는 특수각을 폼는 직각삼각형의 성분이므로 $2\sqrt{3}$ 으로 쉽게 구해줄 수 있지만, $\overline{PP'}$ 는 조금 계산을 해줘야 겠네요. 그러면 $a^2 + h^2 = 16, (a + 4)^2 + h^2 = 36$ 을 연립하여 $a = \frac{1}{2}, h = \frac{3\sqrt{7}}{2}$ 가 나오구요. 그리고 교선에 내린 수선의 발을 일치시켜주기 위해 다음과 같이 점 D 에서의 보조선을 생각해줍니다.

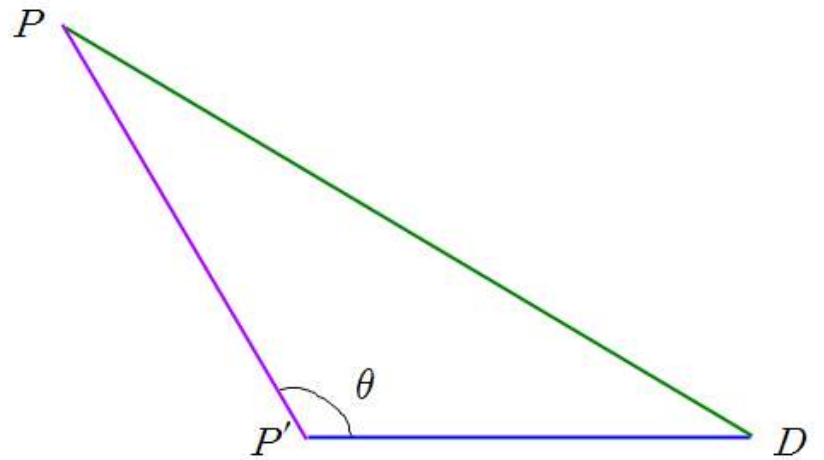


고로 삼각형 PCD 에 대하여 $\angle PCA = \angle PCD$ 를 이용하여 제이코사인법칙에 의하여 \overline{PD} 를 구할 수 있습니다. (계산이 복잡해도 숫자가 지저분하진 않으니 인내를 갖고 풀어봅시다.)

$$\cos \angle PCA = \frac{4^2 + 4^2 - (4\sqrt{3})^2}{2 \cdot 4 \cdot 4} = \frac{4^2 + 1^2 - \overline{PD}^2}{2 \cdot 4 \cdot 1}$$

$$-\frac{1}{2} = \frac{17 - \overline{PD}^2}{8} \rightarrow \overline{PD}^2 = 21$$

그리고 $1 + \tan^2\theta = \sec^2\theta = \frac{1}{\cos^2\theta}$ 로 구하기 위해



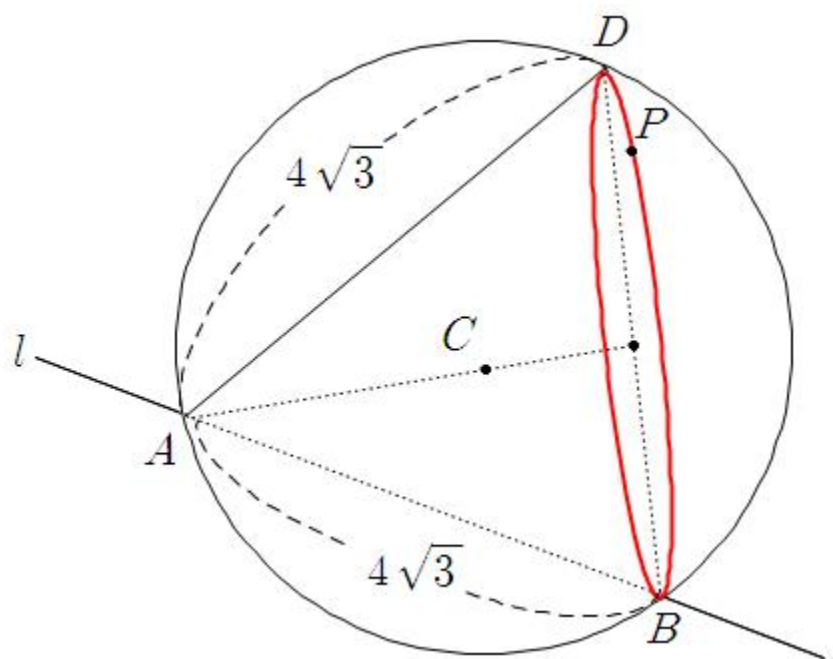
$$\cos\theta = \frac{\left(\frac{\sqrt{3}}{2}\right)^2 + \left(\frac{3\sqrt{7}}{2}\right)^2 - \overline{PD}^2}{2 \cdot \frac{\sqrt{3}}{2} \cdot \frac{3\sqrt{7}}{2}} = \frac{\frac{3+63}{4} - 21}{\frac{3\sqrt{21}}{2}} = \frac{-3}{\sqrt{21}}$$

$$1 + \tan^2\theta = \frac{21}{9} = \frac{7}{3}$$

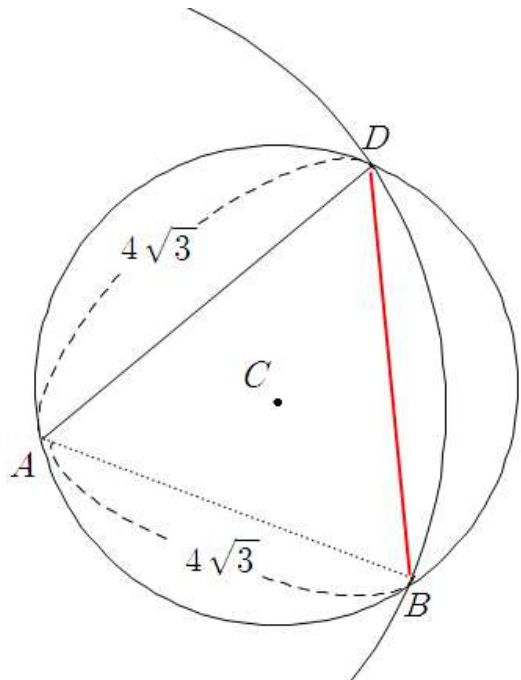
$$\therefore \tan^2\theta = \frac{4}{3} \rightarrow 6\tan^2\theta = 8$$

sol.2) 👍

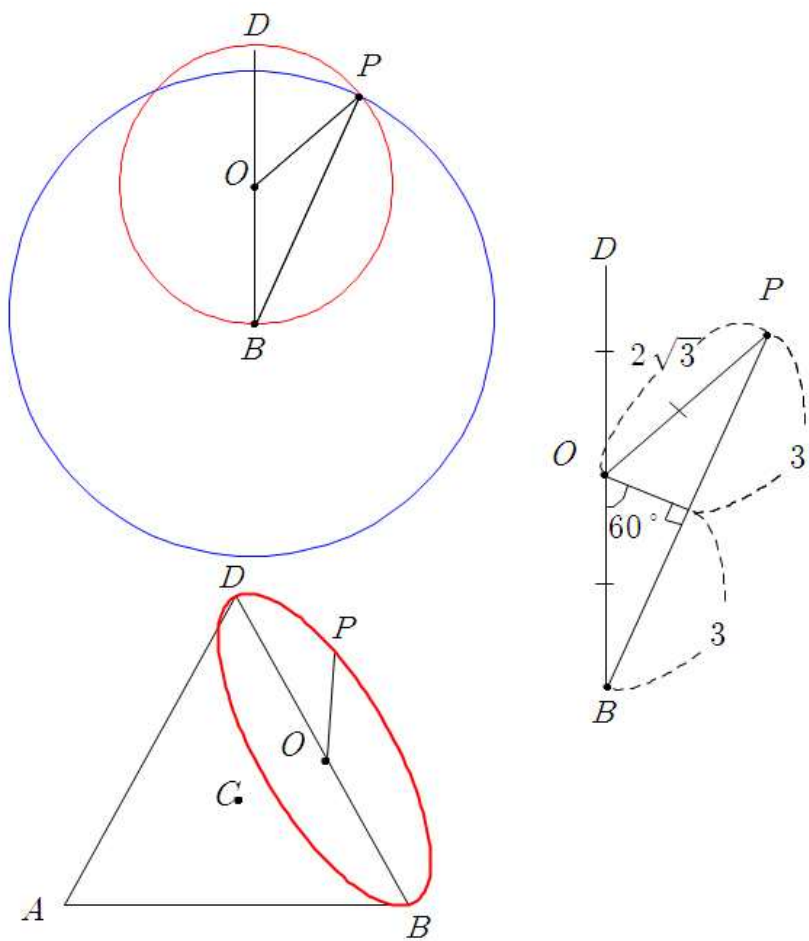
베르테르님의 또끈또끈한 풀이를 구경해 봅시다.



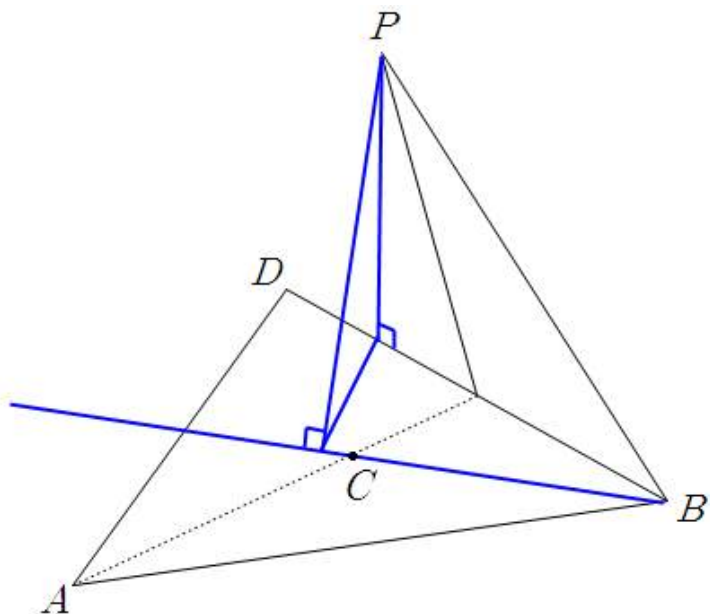
점 A 를 꼭짓점으로 하는 구 내부에 접하는 원뿔을 생각해봅시다. 이때 점 D 는 평면 ABC 상에 놓여있겠죠? 왜 이런 원뿔을 생각하게 됐는지 부연하자면, 점 A 를 중심으로 하고 반지름의 길이가 $4\sqrt{3}$ 인 구를 옆에서 바라봤을 때



이 같은 상황입니다. 빨간 선분은 사실 원이겠죠? 그리고 다음 정보들을



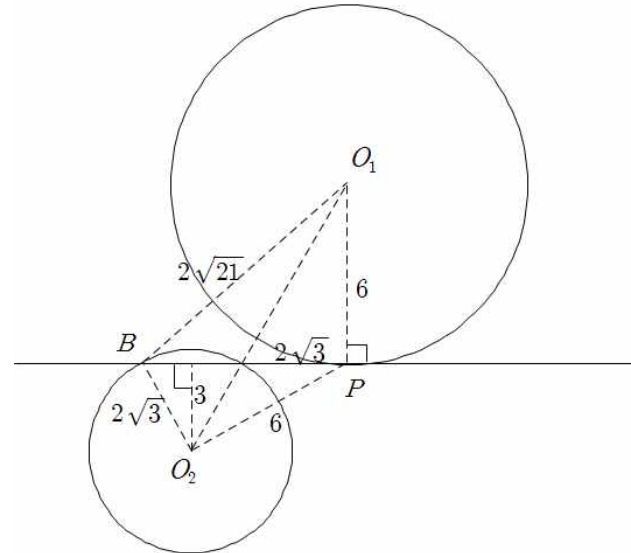
요리조리 퍼즐 맞추듯 짜맞춰보면



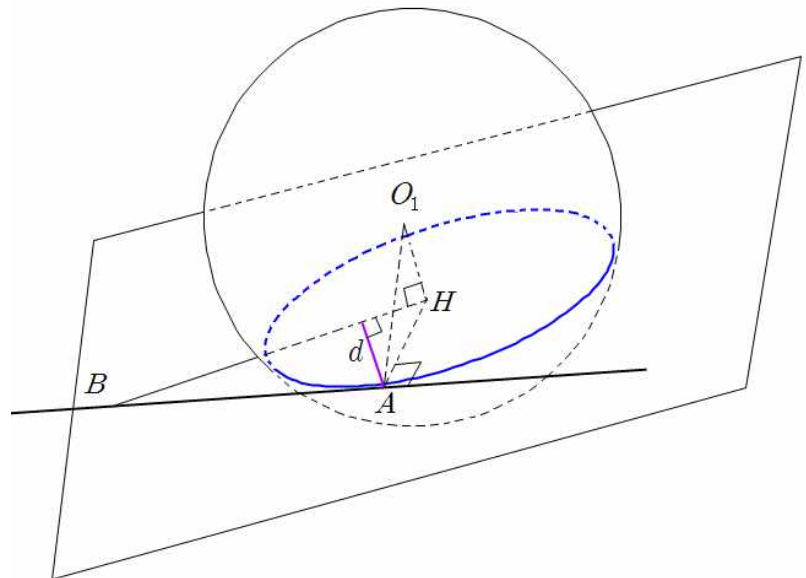
결국엔 같은 그림이 나오네요. θ 로 직접 구했는지 $\pi - \theta$ 로 간접적으로 구했는지의 차이지만, 답은 똑같습니다! 똑같아야만 하구요.

72. [젊은 베르테르의 슬픔]

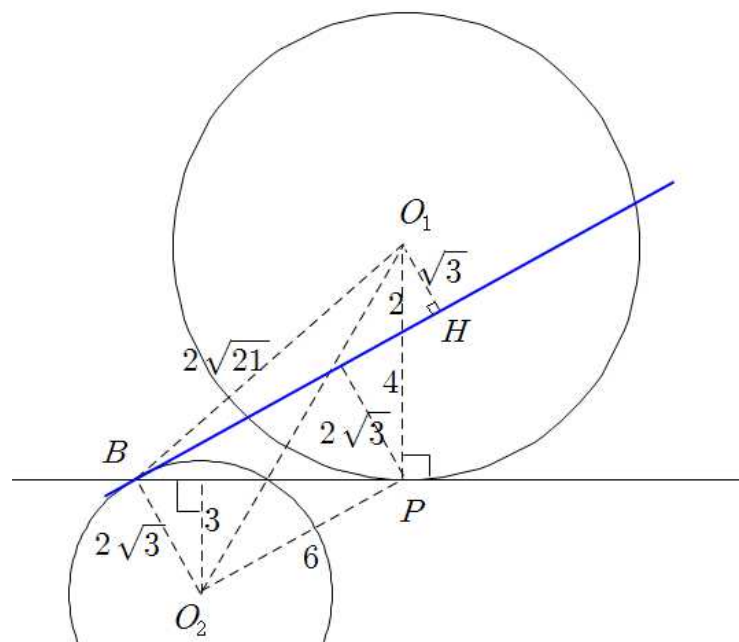
sol)



네 점 O_1, O_2, B, P 가 한 평면에 존재하여서 위와 같은 특수각 관계로 연결되어 있습니다. 그리고 (다) 조건에 의하여 점 A 가 아주 난감한 위치에 와있네요. (평면 O_1BO_2 를 기준으로 점 A 가 앞 혹은 뒤에 올 수 있는데 앞쪽에 오는 경우로 따집니다.) 우선은 점 B 에서 $\overrightarrow{O_2B}$ 에 수직인 평면을 생각해봅시다. 그러면 구 S_1 과 교원을 갖고, 직선 AB 와 점 A 에서 접하게 되겠죠?



이제 $\overline{O_1H}$ 의 길이만 알게 되면, d 까지 구할 수 있겠네요. 잠깐만 위로 올라가서,



$\overline{O_1H} = \sqrt{3}$ 이니 $\overline{AH} = \sqrt{33}$, $\overline{AB} = 4\sqrt{3}$, $\overline{BH} = 9$ 이고, 따라서 $d = \frac{\sqrt{33} \cdot 4\sqrt{3}}{9} = \frac{4\sqrt{11}}{3}$ 이므로,

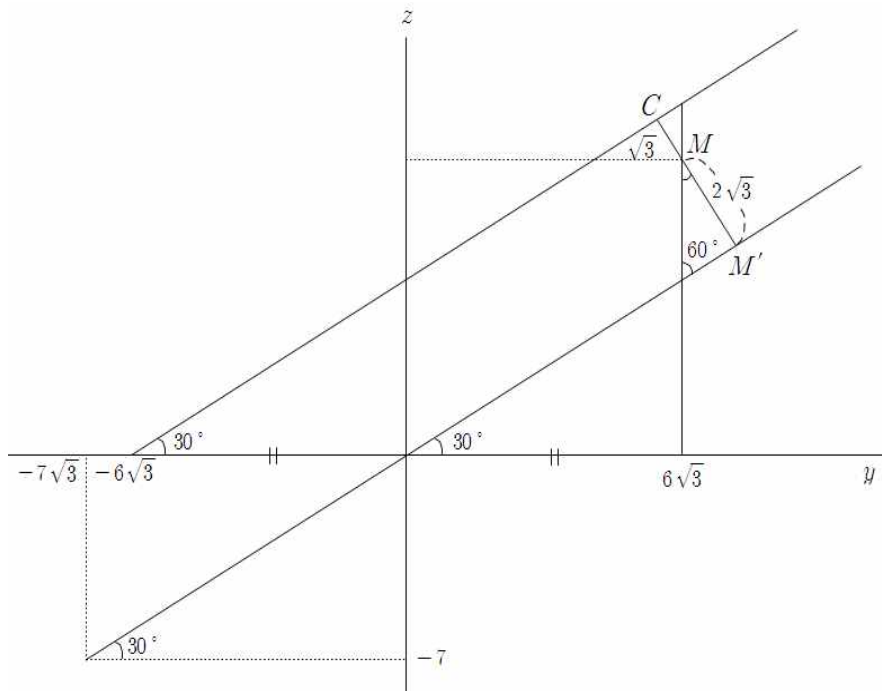
$$\therefore d^2 = \frac{176}{9} \rightarrow p + q = 185$$

모든 출제자들의 애환이랄까요.. 마침 **젊은 베르테르의 슬픔**이라고 칭하면 알맞겠네요!(“사실은 그해 과태의 책 제목인데, 문학적 관점에서 고려한 뜻이 아니고...” ㅋㅋㅋㅋ) 수학적 발상을 떠올린 후 다시 문제화 하기 위해서 아무 수치나 줘버리면 계산도, 답도 아무렇게나 나오기 십상입니다. 고로, 어느 정도 계산이 간편하도록 수치를 조절하는 과정이 불가피합니다. 이와 더불어, 공간도형 & 벡터 문항에서는 그 특성상 풀이가 한 가지로 고정되어 있다고 단정 지을 수 없습니다. 하여, 가령 좌표계를 도입하여 외적을 이용한 풀이가 계산이 심하게 더러울지, 안 더러울지도 뚜껑을 열어봐야 합니다. (실제로 몇몇 이전 문항들에서 외적으로 접근했다가 포기했던 적도 있고요. 이 문제에선 전개도 풀이로 접근했다가 자꾸 답이 안나와서 과감히 포기했습니다.) 암튼 베르테르님이 슬픈 이유가, 간혹 Mathematica나 MATLAB 같은 계산 프로그램을 이용하여 여기 문제들을 풀어버리거나, 그에 준하는 복잡한 계산을 감행하여 풀고선, 어떻게 이런 잔인한 계산 문제를 낼 수가 있느냐 무심하게 생각할 사람이 있을까봐..입니다. 하지만 이것 하나만은 확실합니다. 베르테르님의 의도는 절대 그러한 것이 아니라는 점! 그러면서 동시에 이것이 바로 수능 이외의 다른 어렵다하는 문제들과 차별되는 부분입니다. 씩씩한 고백이지만, 앞에서 제가 계산 열심히 해서 풀었지만 사실 더 간단한 풀이가 존재하는 문항들도 있습니다. ‘이 따위 문제쯤이야 뭐가 어렵다는 거지?’ 할 만큼 뛰어난 내공의 소유자가 아니라면, 처음부터 소신적에 정석을 풀어 제끼던 마인드로 여기 문제들 또한 풀이를 참조하여 겸허하게 적극 받아들여시는 공부를 하는 게, 어쩔 나을 수도 있겠단 생각이 듭니다.

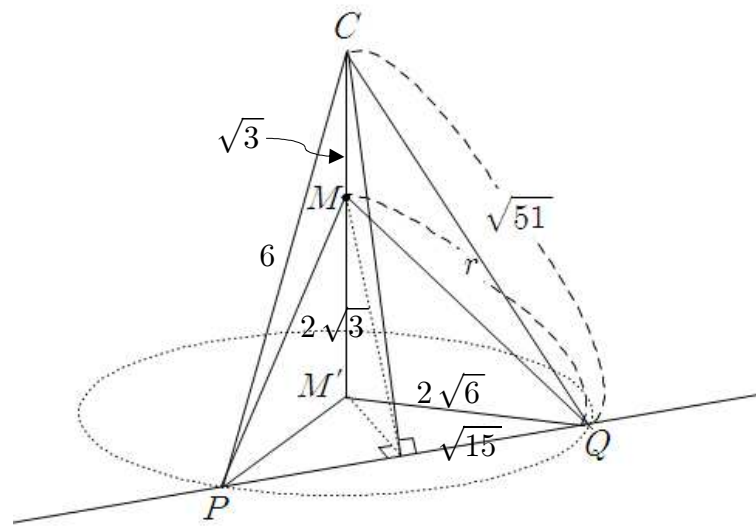
73. [추상적인 것도 이렇게 구체적으로 물어볼 수 있습니다]

sol) 👍

평면 $x = -4$ 로 단면화 하면 다음과 같은 상황입니다.



그리고 주어진 길이 관계는 다음과 같은 모습입니다.

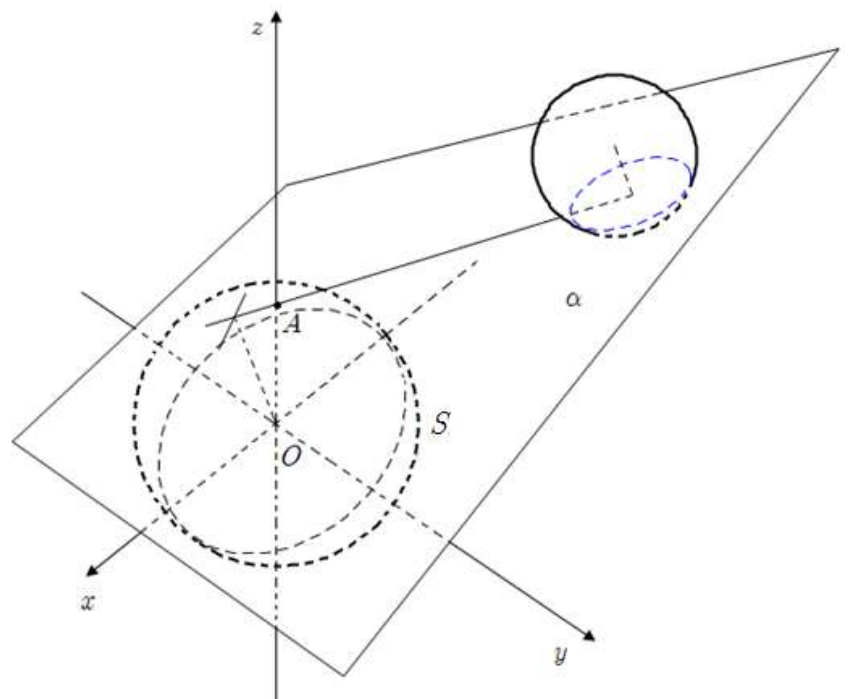


$$\therefore \frac{(\overline{PQ})^2}{r^2} = \frac{(2\sqrt{15})^2}{36} = \frac{5}{3}$$

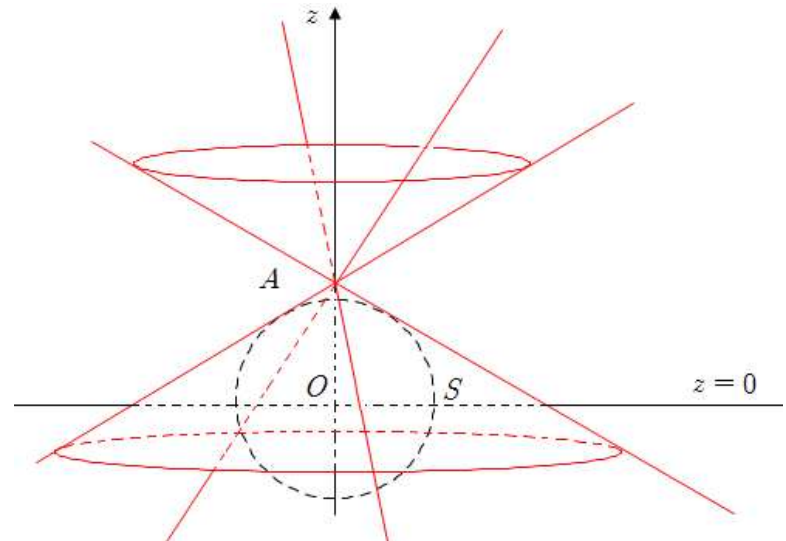
74. [for Abyssal님]

sol) 👍

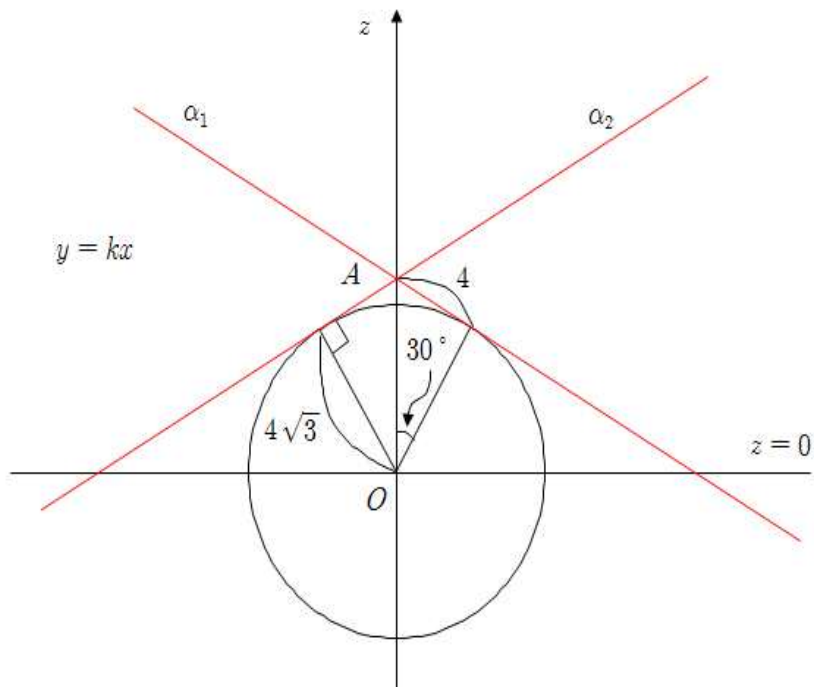
그림부터 그려봅시다.



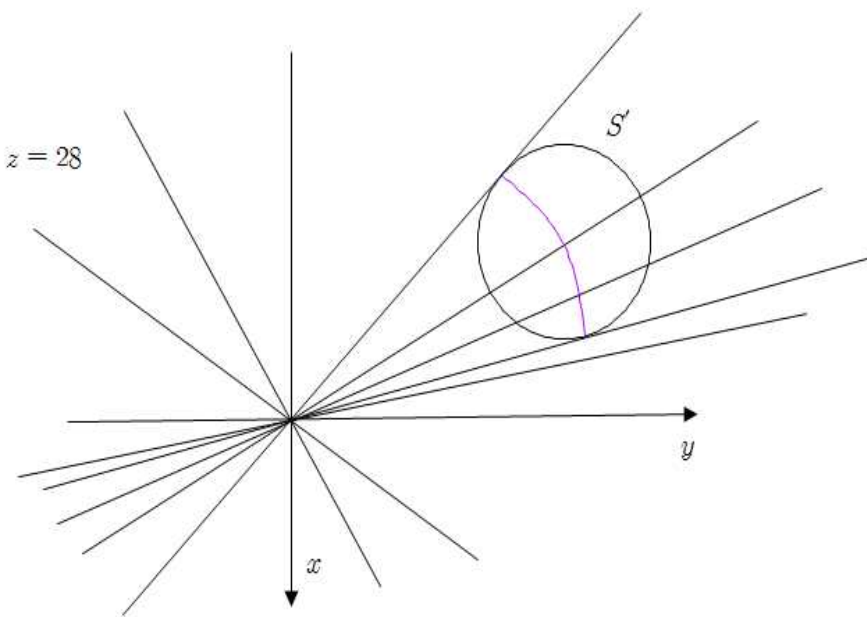
수 많은 경우 중에서 교원을 갖는 경우(이때 파란 교원 부분 넓이의 최댓값을 구하라고 묻고 있네요)를 임의로 잡은 것이고, 따라서 평면 α 는 고정되어 있지 않다는 것을 이용하는 것이 중요합니다. 점 A를 지나면서 구 S에 접하는, 접평면 α 의 자취에 의하여



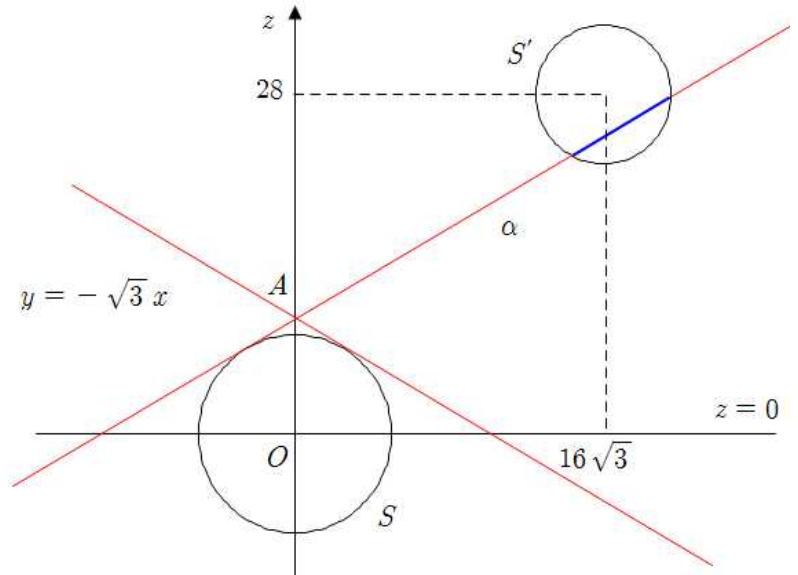
이렇게 원뿔 두 개로 만들어진 형태가 나옵니다. ($z = 0$ 에 해당하는 평면도 직선이 아닌 평면으로 그려야 하는데, 너무 난만하네요... $\pi\pi\pi$) 이는 접평면 α 의 자취가 아니라 전체 공간에서 접평면 α 의 자취를 걷어내고 원뿔 두 개 모양이 남은 것이죠. 이때 $y = kx$ 라는 임의의 절단면으로 잘랐을 때, (중요하진 않지만 구태여 따지자면 $k = \tan 90^\circ$ 를 제외한 나머지) 모든 경우에 항상 다음과 같이



두 개의 접평면이 점 A를 지나는 접선으로 나타나도록 단면화 됩니다. (그 중 하나가 의미가 있고요.) 즉, $y = kx$ 에서 k 를 바꿔가며(= 절단면을 z 축을 중심으로 뱅글뱅글 돌려가면서) 3차원 상황을 관찰해보면, 구 $S' : (x + 8\sqrt{3})^2 + (y - 24)^2 + (z - 28)^2 = 27$ 가 $y = kx$ 절단면상에 나타날 수도 있고, 나타나지 않을 수도 있습니다. 만약에 $y = kx$ 절단면상에 나타난다면 $z = 28$ 높이에서 교원의 형태로 그 중심이 존재합니다.



$z = 28$ 평면 위에서 내려다보면 위와 같은 그림이 나옵니다. (정확히 x, y 축은 아님) 보라색 곡선이 평면 $y = kx$ 와 구 S' 간에 생기는 교원의 중심의 자취이고, 평면 $y = kx$ 가 구 S' 의 중심을 지나는 $24 = -8\sqrt{3}k$ 즉, $k = -\sqrt{3}$ 인 $y = -\sqrt{3}x$ 의 경우에 교원이 가장 크게 나타납니다. (참고로 보라색 곡선은 피타고라스 정리를 이용하여 식 세웠을 때 원의 자취임을 알 수 있습니다.) 따라서, $y = -\sqrt{3}x$ 일 때의 절단면을 다시 한 번 관찰해봅시다.



(엄밀하게는 S, S' 이 아니라 절단면 $y = -\sqrt{3}x$ 일 때의 교원에 각각 해당합니다.) 평면 $y = kx$ 를 z 축을 중심으로 회전시키다가 $k = -\sqrt{3}$ 면 되면 교원의 z 축과 $\sqrt{(-8\sqrt{3})^2 + 24^2} = 16\sqrt{3}$ 떨어진 거리에 구 S' 와 평면 $y = -\sqrt{3}x$ 의 교원 S'' 의 중심이 나타나야 합니다. 그러면 파란 부분(사실은 선분이 아니라 문제에서 최종적으로 묻는 도형인 교원)의 반지름 구하는 일만 남았네요. 마지막 작업으로, 위의 절단면에 임의로 다시 평면좌표계를 도입합시다. 교점을 갖는 평면 α 에 해당하는 식을 $l : y = \frac{1}{\sqrt{3}}x + 8$ 로, S'' 는 다시 중심이 $(16\sqrt{3}, 28)$ 이고 반지름이 $\sqrt{27} (= 3\sqrt{3})$ 인 원으로 볼 수 있겠죠? 절단면 $y = -\sqrt{3}x$ 는 구 S' 과의 교점이 가장 크게, 반지름을 보존하도록 자른 것이기 때문에 그대로 끌어 쓸 수 있습니다. 하여, 직선(사실은 접평면) l 과 원(사실은 교원) S'' 의 식을 이용하여 답을 구해보면,

$$a = (3\sqrt{3})^2 - \left(\frac{|16\sqrt{3} - 28\sqrt{3} + 8\sqrt{3}|}{\sqrt{1+3}} \right)^2 = 27 - 12 = 15$$
 가 나옵니다.

그리고, 오랜만에 기출 유사 문항 보고 갑시다. 올바로 학습하고 있음을 확인도 할겸 ^^; (사실은 베르테르님이 이 문제에서 아이디어를 얻어온 것이죠.)

[2012년 09월 평가원 수리(가형) 27번]

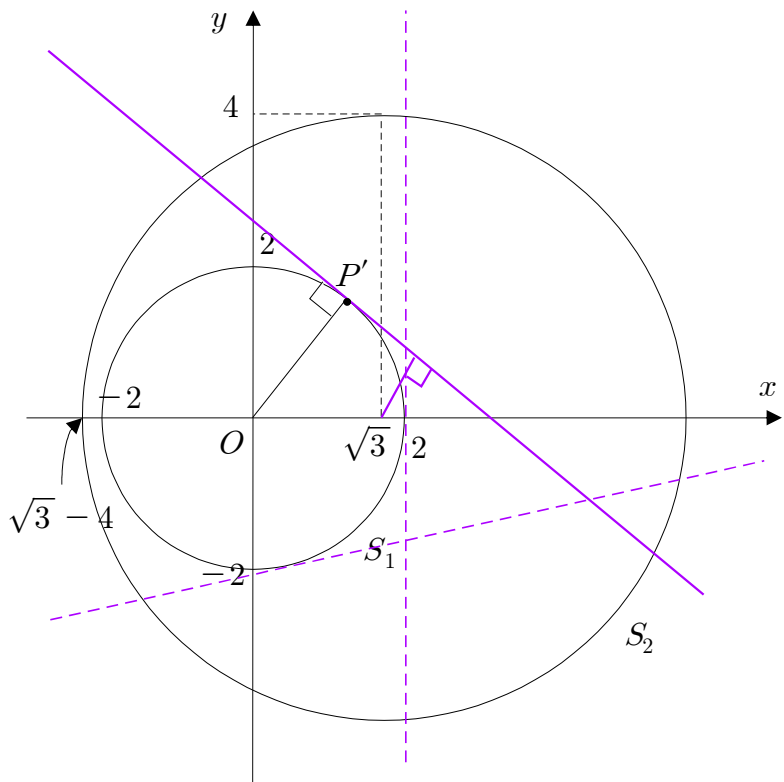
27. 좌표공간에서 구

$$S: (x-1)^2 + (y-1)^2 + (z-1)^2 = 4$$

위를 움직이는 점 P가 있다. 점 P에서 구 S에 접하는 평면이 구 $x^2 + y^2 + z^2 = 16$ 과 만나서 생기는 도형의 넓이의 최댓값은 $(a+b\sqrt{3})\pi$ 이다. $a+b$ 의 값을 구하시오. (단, a, b 는 자연수이다.) [4점]

sol)

두 구의 중심간 거리와 반지름 길이를 흘깃 비교해 봤을 때, 두 개의 구가 서로 내접하거나 외접하지는 않고 교원은 갖지 않는, 삶은 계란의 흰자와 노른자 같은 상황이군요. 그리고 무작정 단면화 하기 전에, 최대 넓이값을 구하기에 아무런 지장이 없는 선에서, 적절하게 축을 재설정해서 생각해보겠습니다. 평행이동 한다고 넓이가 바뀌진 않으니까요.

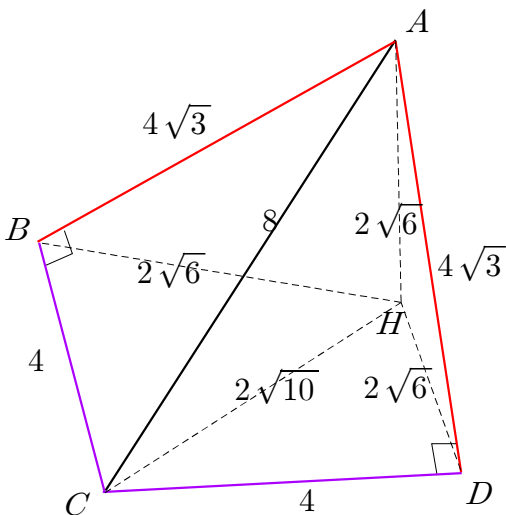


직관적으로 P' 가 큰 원의 중심에 가장 가까운 $(2, 0)$ 에 위치할 때 $4^2 - (2 - \sqrt{3})^2 = 9 + 4\sqrt{3}$ 으로 $a + b = 13$ 이 답일 것 같은데, 그래도 평가원 4점짜리 문항에 대한 예의를 갖춰서, 왜 그때인지 + 그 때여야만 하는지를 증명 해보겠습니다. $P'(2\cos\theta, 2\sin\theta)$ 라 하면, 원 위의 점에서 그은 접선의 방정식에 의하여 접평면에 해당하는 접선의 방정식이 $2x\cos\theta + 2y\sin\theta = 4$, 즉 $x\cos\theta + y\sin\theta - 2 = 0$ 이고, 이 직선이 큰 원(사실은 큰 구)의 중심 $(\sqrt{3}, 0)$ 에 이르는 거리가 최소일 때, 상대적으로 할선의 길이(사실은 교원의 반지름)가 최대가 되므로, $d = \frac{|\sqrt{3}\cos\theta - 2|}{\sqrt{\cos^2\theta + \sin^2\theta}} = 2 - \sqrt{3}\cos\theta \geq 2 - \sqrt{3}$ 이니까, 피타고라스 정리에 의하여 $(4^2 - (2 - \sqrt{3})^2)\pi = (9 + 4\sqrt{3})\pi$. 고로 마찬가지로 $a + b = 13$ 이 나옵니다.

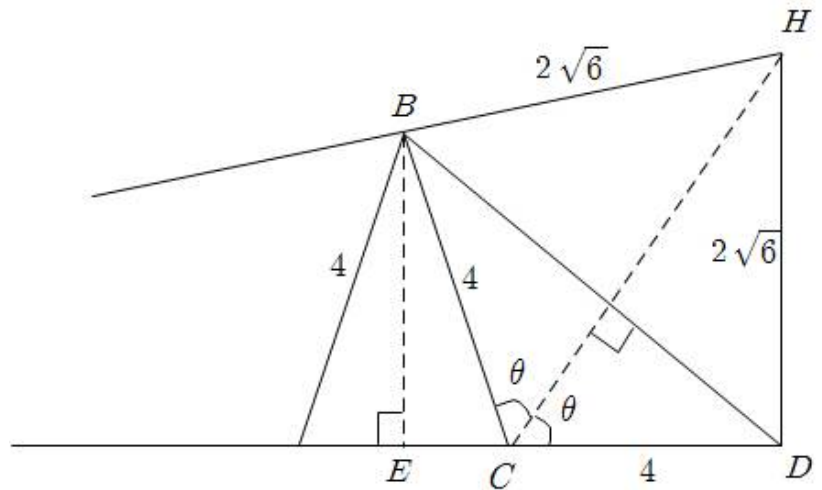
75. [특수각을 바라보는 눈]

sol) 👍

사각형 $ABCD$ 가 고오슈 사변형입니다. 세 점 A, C, D 가 한 평면에 있고, 점 B 만 외따로 떨어져 있으니깐요. 문제를 풀기 위해서 삼각형 BCD 를 밑면으로 하는 삼각뿔 $A-BCD$ 를 생각해봅시다.



평면 BCD 상에 점 A 의 수선의 발을 내려 H 라 하면, 평면 BCD 는 이런 모습입니다. 미래의 신혼집 가구 배치하듯 정성스레 길이 및 각도 성분들을 놓아 봅시다.



$\tan\theta = \frac{\sqrt{6}}{2}$ 에서

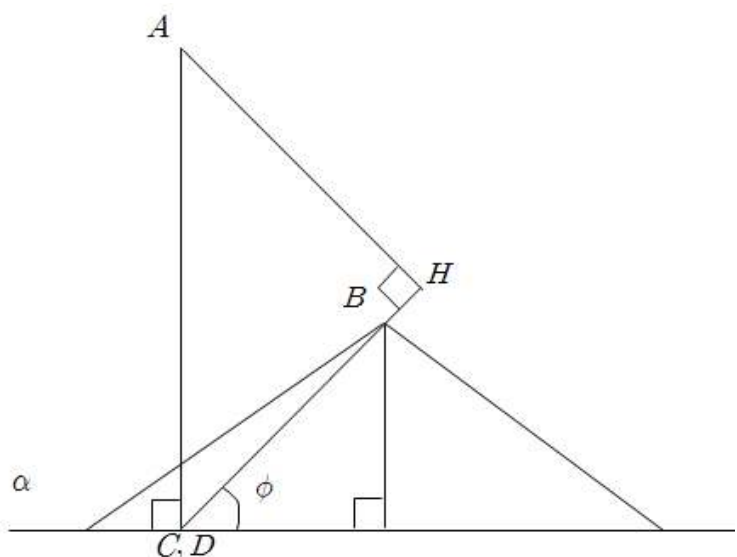
$$\sin 2\theta = \frac{2\left(\frac{\sqrt{6}}{2}\right)}{1 + \left(\frac{\sqrt{6}}{2}\right)^2} = \frac{2\sqrt{6}}{5}, \cos 2\theta = \frac{1 - \left(\frac{\sqrt{6}}{2}\right)^2}{1 + \left(\frac{\sqrt{6}}{2}\right)^2} = -\frac{1}{5}$$

이므로('으응?' 하시는 분들을 위해 문제 다 풀고 다시 설명 하겠습니다.)

$\overline{BE} = \overline{BC} \sin(\pi - 2\theta) = \frac{8\sqrt{6}}{5}$ 과

$\overline{EC} = \overline{BC} \cos(\pi - 2\theta) = \frac{4}{5}$ 가 나오네요. 그러니 어두운 삼각형의

넓이는 $\frac{32\sqrt{6}}{25}$ 이 되구요. 그리고 끝으로 한 번 더 옆 모습을 관찰해봅시다.



$\phi = 90^\circ - 45^\circ = 45^\circ$ 이므로

$\therefore \frac{32\sqrt{6}}{25} \times \cos\phi = \frac{32}{25}\sqrt{3} \rightarrow p + q = 57$

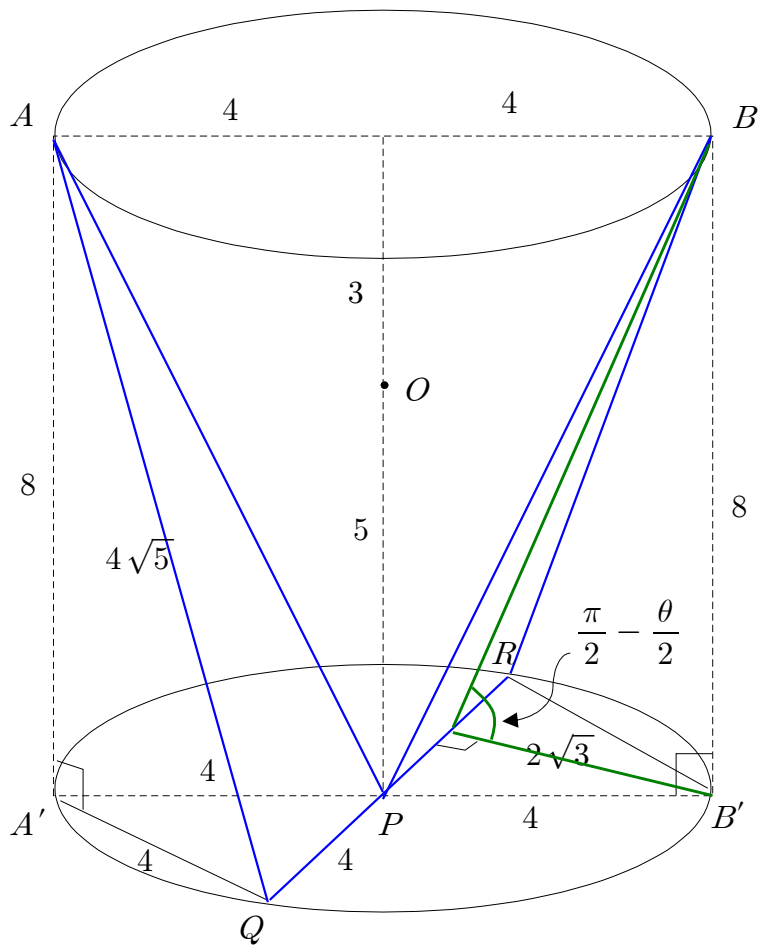
참고로 $\tan\theta = m$ 일 때, (그닥 어렵지 않은 과정을 통하여)

$\sin 2\theta = \frac{2m}{1 + m^2}, \cos 2\theta = \frac{1 - m^2}{1 + m^2}, \tan 2\theta = \frac{2m}{1 - m^2}$ 라는 등식

이 성립합니다. 자주 나오진 않지만 알아두면 좋은 공식이죠. 처음 접하신 분들은 직접 유도해보세요.

76. [이 ~ ~ 빠]

sol) 




이면각이 예쁘게 바로 보이네요. 이른 감이 없잖아 있지만 이전 문제에서 썼던 그 공식을 적용도 할겸 또 이용하면 $\tan\left(\frac{\pi}{2} - \frac{\theta}{2}\right) = \frac{4}{\sqrt{3}}$ 에서

$\tan\frac{\theta}{2} = \frac{\sqrt{3}}{4}$ 이므로, (코탄젠트로 바뀐 걸 다시 역수 취한 모양)

$$\therefore \cos\theta = \frac{1 - \frac{3}{16}}{1 + \frac{3}{16}} = \frac{13}{19} \rightarrow p + q = 32$$

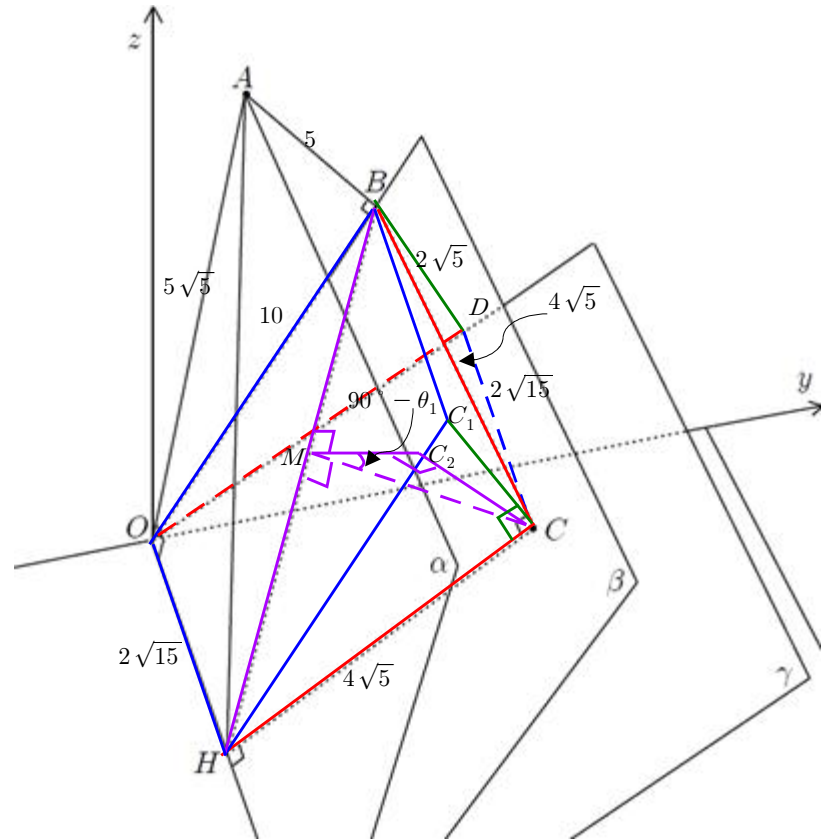
77. [너무 당연해서 간과했던 원리]

sol) 

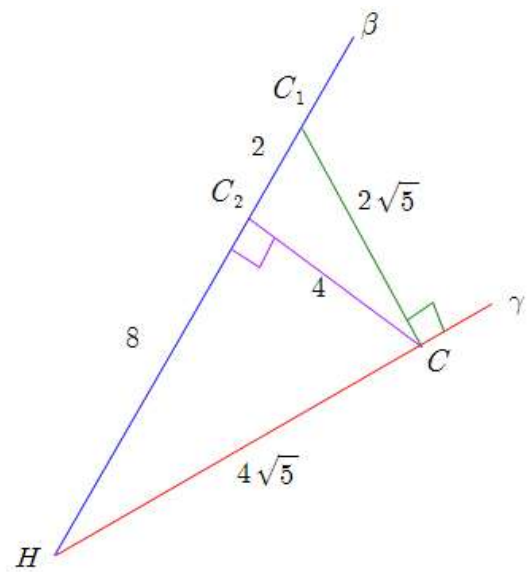
세 평면 α, β, γ 와 더불어 $z = 0$ 평면이 탄젠트 값이 $\frac{1}{2}$ 씩(교과 과정 밖의 정식 표기를 끌고 와서 표현하자면 $\arctan\frac{1}{2}$ 만큼씩) 더해지는 상

황입니다. $\frac{\frac{1}{2} + \frac{1}{2}}{1 - \frac{1}{2} \cdot \frac{1}{2}} = \frac{4}{3}, \frac{\frac{4}{3} + \frac{1}{2}}{1 - \frac{4}{3} \cdot \frac{1}{2}} = \frac{11}{2}$ 인데 보통 제가 말

한 것을 거꾸로 찾아 가는 게 정상입니다. 결과를 아니까 이렇게 말할 수 있는 거죠...-_-; 암튼 마치 책장을 똑같은 각도로 펼쳐놓은 모양이네요. 구하라는 값이 뭔지 스캐닝 해보니깐 어지간한 모의고사 4점짜리 문항 두 개를 물어본 꼴이네요. 하나씩 구해봅시다.



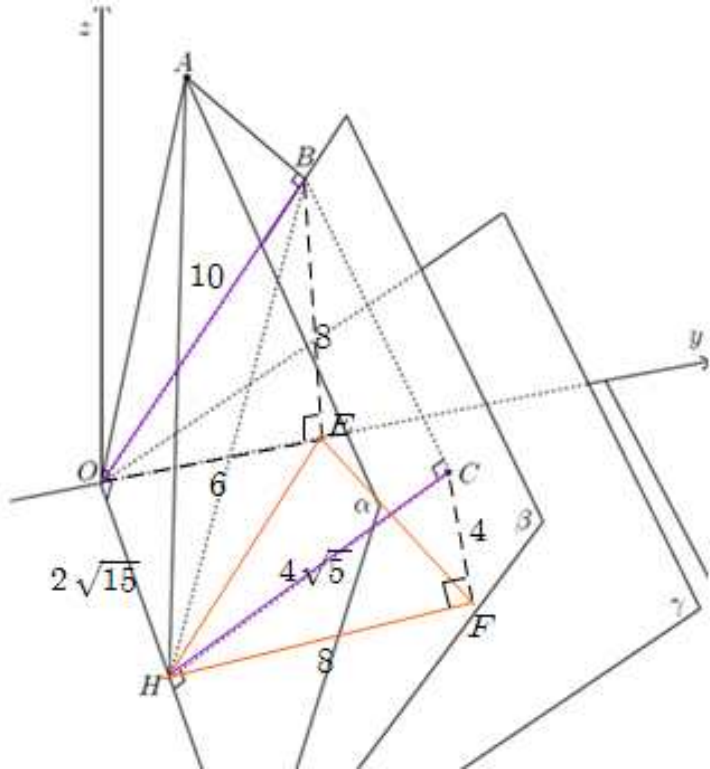
이제 이면각이 잘 보이시나요? 여기서 착각을 유발하는 것이, 점 C가 정사영 되기 전 평면 β 상의 위치가 점 C_1 에 놓인다 할 때, $90^\circ - \theta_1$ 에 해당하는 각은 $\angle CMC_1$ 이 아니라 $\angle CMC_2$ 라는 점입니다. (저도 여기서 틀렸네요... $\pi-\pi$ 검토 차원에서 좌표 도입하여 외적으로 구해봤더니 역시 $\angle CMC_2 = 90^\circ - \theta_1$ 인 경우와 결과가 일치하였습니다.) 삼각형 BHC 와 삼각형 BHC_1 은 모두 직각 삼각형이지만 삼각형 BHC 만 이등변삼각형입니다. 이면각을 찾기 위해 필요한 것이 교선과, 그 교선 위의 한 점에서 해당 평면상에 수직하게 그은 직선 성분인데 평면 BHC 상에선 $\overline{BH} \perp \overline{MC}$ 이지만, 평면 BHC_1 (= 평면 β)에서는 $\overline{BH} \perp \overline{MC_2}$ 입니다. 점 C와 C_1 의 정사영 관계를 유도하는 두 평면의 이면각을 찾는 것이 아니라, $90^\circ - \theta_1$ 에 해당하는 이면각을 찾아야 하니 당연한 결과입니다. 옆에서 그 부분만 본다면,



이러한 상황입니다. 고로 $\cos(90^\circ - \theta_1) = \frac{\overline{C_2M}}{\overline{CM}} = \frac{2\sqrt{6}}{2\sqrt{10}}$ 으로부터 $\tan^2\theta_1 = \frac{3}{2}$ 을 얻습니다. 이렇게 잘 안보일 때는 외적 계산이 차라리 빠르겠네요... $\pi\pi\pi$ 하지만 아직 끝난게 아닙니다!

written by 예비고사

나머지 θ_2 를 찾기 위해, 점 B, C 를 바로 xy 평면에 정사영하여 만든 삼각형과의 기존 삼각형 BHC 의 넓이를 비교합시다.

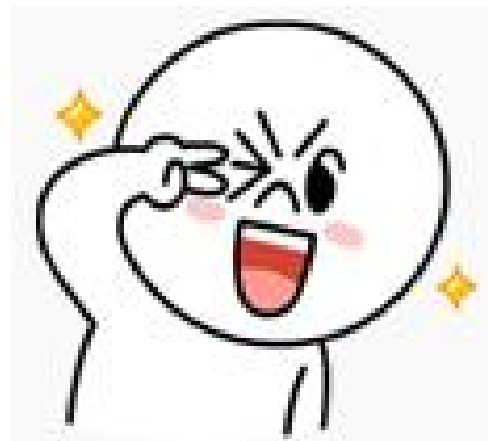


점 B, C 를 바로 xy 평면에 정사영한 점을 각각 점 E, F 라 한다면, 삼각형 EHF 의 넓이는 $\frac{1}{2} \cdot 8 \cdot 2\sqrt{15} = 8\sqrt{15}$ 가 되어 이면각에 대한

코사인 값이 $\cos\theta_2 = \frac{\triangle EHF}{\triangle BHC} = \frac{8\sqrt{15}}{40} = \frac{\sqrt{3}}{\sqrt{5}}$, 즉 $\cos^2\theta_2 = \frac{3}{5}$

이므로 답은 $\frac{8\tan^2\theta_1}{\cos^2\theta_2} = 8 \cdot \frac{3}{2} \cdot \frac{5}{3} = 20$ 입니다.

정말 수고하셨습니다! 끝났어요. 다음 문제는 없습니다.. ㅎㅎ



written by 예비교사